



*EL 60*

**ОКОННО-ДВЕРНАЯ СИСТЕМА ПРОФИЛЕЙ С ТЕРМОРАЗРЫВОМ**  
**SISTEMA DI PROFILI PER PORTE E FINESTRE A TAGLIO TERMICO**  
**PROFILES SYSTEM FOR WINDOWS AND DOORS WITH THERMAL BRIDGE**

По лицензии GASTALDELLO SISTEMI S.p.A.





# Содержание.

## I-Техническое описание

- описание системы.....	2.03
- общие замечания.....	2.05

## II – Профили

- Перечень (номенклатура) профилей системы.....	3.01
- Рамы прямые узкие.....	3.18
- Соединительные профили.....	3.21
- Стойки (усиленные импосты).....	3.22
- Модульные рамы.....	3.23
- Рамы прямые средние.....	3.24
- Рамы прямые широкие.....	3.25
- Рамы фигурные.....	3.26
- Импосты фигурные.....	3.27
- Рамы усиленные.....	3.29
- Импосты прямые.....	3.30
- Створки прямые.....	3.32
- Створки фигурные.....	3.34
- Створки радиусные.....	3.35
- Штульпы.....	3.36
- Профили с фурнитурным пазом 16/12/9.....	3.38
- Профили остекления без штапика.....	3.41
- Профили для окон наружного открывания.....	3.42
- Профили для среднеподвесных окон.....	3.43
- Дополнительные профили для окон.....	3.44
- Рамы компланарных дверей.....	3.46
- Створки компланарных дверей и дверей Design.....	3.47
- Притворы и реверсы компланарных дверей.....	3.49
- Створки накладных дверей.....	3.50
- Цоколи дверей.....	3.52
- Пороги дверей.....	3.55
- Профили установки в фасад.....	3.57
- Профили поворота конструкций.....	3.58
- Профили соединения (усиления) конструкций.....	3.60
- Усилители импоста.....	3.61
- Штапики.....	3.62
- Профили угловых сухарей.....	3.65
- Дополнительные профили.....	3.67

## Профили для конструкций со скрытой створкой

- Перечень (номенклатура) профилей AS.....	3.71
- Рамы AS.....	3.76
- Импосты AS.....	3.78
- Створки AS.....	3.80
- Штапики AS.....	3.81

## III – Аксессуары и уплотнители

- Перечень (номенклатура) аксессуаров.....	4.02
- Уплотнители.....	4.10
- Аксессуары и инструмент.....	4.14
- Угловые сухари для оконных конструкций.....	4.23
- Рядовые сухари (Т-соединители) для оконных конструкций.....	4.27
- Угловые сухари переменного угла для оконных конструкций.....	4.29
- Угловые сухари для оконных конструкций со скрытой створкой (AS).....	4.30
- Рядовые сухари (Т-соединители) для оконных конструкций со скрытой створкой (AS).....	4.34
- Аксессуары для дверных конструкций.....	4.35
- Угловые сухари для дверных конструкций.....	4.40
- Рядовые сухари (Т-соединители) для дверных конструкций.....	4.43

#### IV – Типовые сечения

- Окна. Внутреннее открывание.....	5.02
- Окна фигурные. Внутреннее открывание.....	5.10
- Окна. Внутреннее открывание. Фурнитурный паз 16/12/9.....	5.12
- Балконная дверь. Цокольная часть.....	5.14
- PASK.....	5.15
- Окна. Наружное открывание.....	5.18
- Складные раздвижные конструкции ("гармошки").....	5.20
- Среднеподвесные окна.....	5.22
- Окна. Остекление без штапиков.....	5.24
- Установка окна в фасад.....	5.25
- Поворот конструкций.....	5.26
- Соединение конструкций.....	5.27
- Двери компланарные. Внутреннее открывание.....	5.28
- Двери компланарные. Наружное открывание.....	5.29
- Двери Design. Внутреннее открывание.....	5.32
- Двери накладные. Внутреннее открывание.....	5.33
- Двери накладные. Наружное открывание.....	5.34
- Двери. Цокольная часть.....	5.35
- Двери маятниковые.....	5.38
- Установка двери в фасад.....	5.39
- Оконные конструкции со скрытой створкой (AS).....	5.40

#### V – Расчеты типовых конструкций

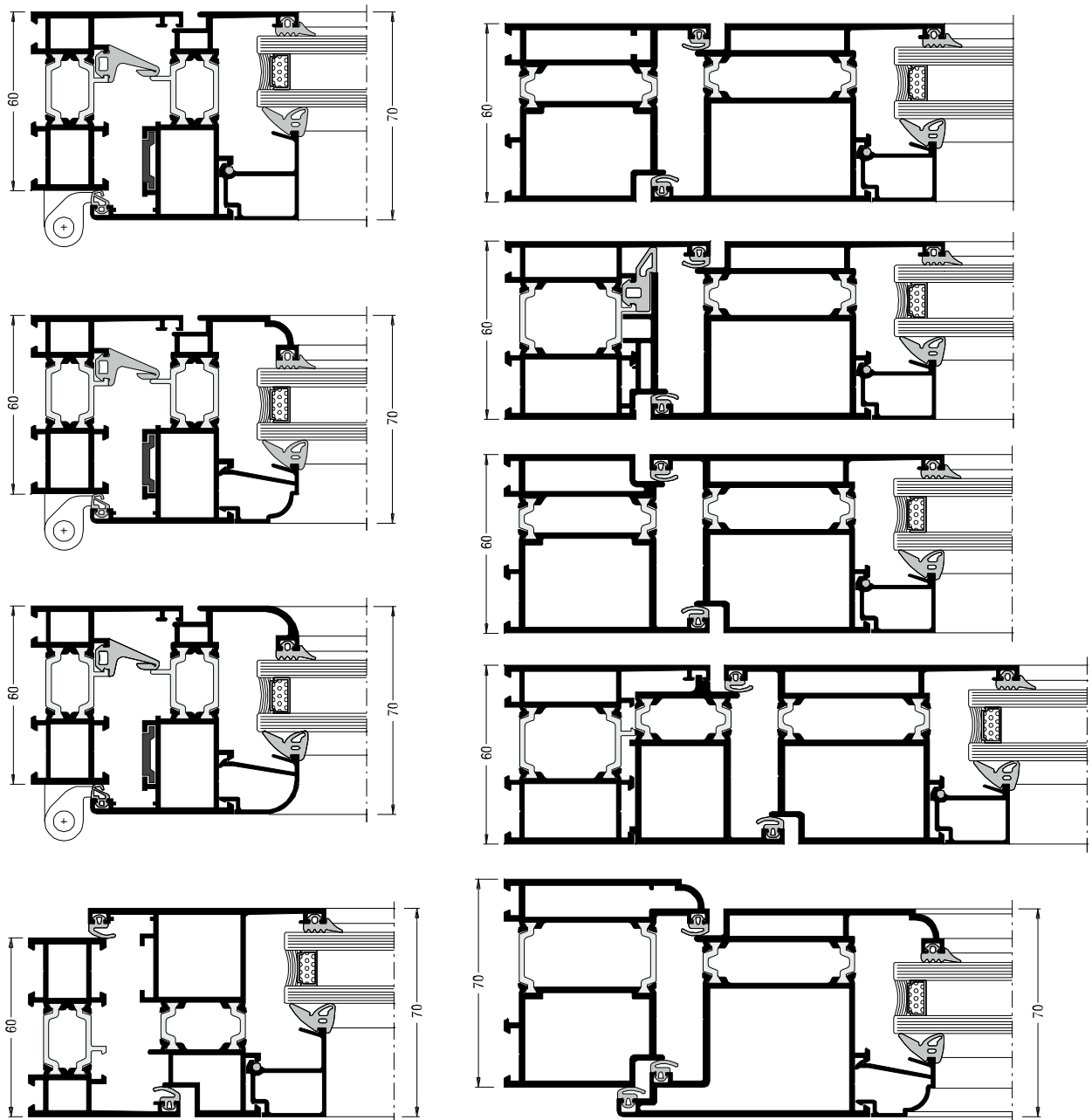
- Окно одностворчатое (внутреннее открывание).....	6.04
- Окно одностворчатое с глухой частью (внутреннее открывание).....	6.06
- Окно двустворчатое штульповое (внутреннее открывание).....	6.08
- Окно среднеподвесное (горизонтальный подвес).....	6.10
- Окно среднеподвесное (вертикальный подвес).....	6.12
- Окно одностворчатое AS (внутреннее открывание).....	6.14
- Окно одностворчатое с глухой частью AS (внутреннее открывание).....	6.16
- Дверь однопольная (внутреннее открывание).....	6.18
- Дверь двухпольная с глухой частью (внутреннее открывание).....	6.20
- Дверь однопольная (наружное открывание).....	6.22
- Дверь двухпольная с глухой частью (наружное открывание).....	6.24
- Бланк заказа вулканизированных рамок AS.....	6.26

#### VI – Механическая обработка

- Пробивной пресс.....	7.02
- Обработки профилей для угловых и рядовых соединений.....	7.04
- Обработки профилей для установки ручек и дренажных крышек.....	7.13
- Угловые соединения.....	7.14
- Рядовые соединения (Т-соединения).....	7.16
- Дренажные отверстия.....	7.18
- Установка центрального уплотнения и штульпа.....	7.24
- Остекление.....	7.26
- Установка сухарей переменного угла.....	7.29
- Двери. Обработка верхней части.....	7.30
- Двери. Сборка цокольной части.....	7.32
- Угловые соединения конструкций со скрытой створкой (AS).....	7.48
- Рядовые соединения (Т-соединения) конструкций со скрытой створкой (AS).....	7.50
- Дренажные отверстия конструкций со скрытой створкой (AS).....	7.52
- Установка центрального уплотнения конструкций со скрытой створкой (AS).....	7.54
- Остекление конструкций со скрытой створкой (AS).....	7.55

# Техническое описание.

## Основные возможности системы EL60



Технические данные		
Описание:	Материал	Нормативный документ
Тип используемого сплава	сплав 6060	ГОСТ 4784-97
Допуски на размеры профилей	-	UNI EN 12020-2
Материал термовставок	Poliamide 6.6	PA 66 GF 25
Допуски на размеры термовставок	-	DIN 16941/2
Материал уплотнителей	EPDM EPDM/смешанный	UNI 9122
Допуски на размер уплотнителей	-	ISO 3302-1
Теплоизоляция	-	EN ISO 10077-2
Uf от 0,95 до 1,98	-	EN ISO 10077-2
Воздухопроницаемость	-	EN 1026
Водопроницаемость	-	EN 1027
Сопротивление ветровой нагрузке	-	EN 12211
Звукоизоляция	-	EN 20140-3 1995 + A1:2004

## Описание системы

Система профилей с терморазрывом EL 60 предназначена для изготовления “теплых” окон с штапиками прямой, скругленной или “фигурной” формы, а так же дверей.

EL 60 позволяет изготовить оконные и дверные конструкции следующих типов:

- поворотные и поворотно-откидные окна внутреннего открывания с одной створкой;
- поворотные и верхнеподвесные окна наружного открывания с одной створкой;
- поворотные и поворотно-откидные окна внутреннего открывания с двумя створками; (как с использованием импоста, так и штапупа);
- поворотные и верхнеподвесные окна наружного открывания с двумя створками;
- фрамуги;
- среднеподвесные окна;
- компланарные двери с одной или двумя створками внутреннего открывания;
- компланарные двери с одной или двумя створками наружного открывания;
- накладные двери с одной или двумя створками внутреннего открывания;
- накладные двери с одной или двумя створками наружного открывания;
- маятниковые двери;
- комбинированные витражные конструкции с усиленными стойками (до 110 мм);

Рамы окон, также как створки и рамы дверей имеют характерную глубину 60 мм

Створки окон - 70 мм

Набор штапиков и уплотнителей системы позволяет использовать заполнения, толщиной от 6 до 43 мм. и от 9 до 53 мм., в зависимости от профилей, используемых в изделии.

В качестве терморазрыва между внутренней и внешней поверхностью профиля, используются специальные профили-вкладыши(термомосты) из полиамида шириной 24 мм для окон, и 14 мм - для дверей.

Угловые соединения конструкций выполняются с использованием универсальных закладных алюминиевых элементов (сухарей), которые могут быть зафиксированы как при помощи винтов и штифтов, так и методом обжима.

В оконных конструкциях EL 60 может быть использована фурнитура как для “европаза”, так и для фурнитурного паза “16/12/9”

**Обработка поверхности:** все профили должны быть защищены, а их поверхности должны быть анодированы или окрашены порошковыми эмалями.

- Анодирование с получением требуемого цвета должно проводиться по полному циклу, включающему очистку, обезжиривание и химическую полировку.

Толщина оксидированного слоя должна быть гарантированно равна 15 мкм (класс 15 мкм UNI 4522-66), за исключением анодирования по отдельным заказам.

- Порошковое покрытие с получением цвета по шкале RAL должно иметь на видимой стороне профилей толщину минимум 60 мкм и должно быть осуществлено по полному циклу, включающему:

- очистка в щелочном растворе при температуре 50° C
- двойная промывка
- обработка в кислотном растворе для раскисления
- промывка деминерализованной водой
- сушка
- электростатическая окраска полиэфирным порошком с последующей полимеризацией при заданной температуре (160 - 180° C).

- Декорирование, полученное методом сублимации (краска-пленка), имитирующее различные варианты по шкале DecoRal

Для обеспечения гарантированной стойкости покрытия должны быть проведены проверки обеспечения следующего:

- температура отжига должна быть одинаковой для всех сечений
- контроль адгезии

**Параметры:** конструктор, определяя максимальные вертикальные размеры конструкций, должен принять во внимание не только размеры, момент инерции сечений алюминиевых профилей, но и метеорологические, особенности и высотные характеристики в месте установки конструкции.

## Общие замечания

**Размеры:** приведенные в каталоге размеры являются теоретическими и могут изменяться в пределах допусков на износ инструмента при экструдировании . Их изменение, характерное для всех алюминиевых профилей, может повлиять, хотя и незначительно, на размеры профилей при их резке и на общие размеры фасадов. Нанесение краски также увеличивает толщину профиля, приводит к изменению размеров и уменьшает посадочные места для установки уплотнений и аксессуаров.

**Размеры отрезаемых профилей:** теоретические размеры отрезаемых профилей, приведенные в каталоге, являются точными. В ряде случаев они должны быть округлены в соответствии с точностью и характеристиками цехового оборудования.

**Конструкция изделий** если вы впервые приступаете к работе или начинаете выполнять большой объем работ, мы рекомендуем изготовить образец с реальными размерами для испытаний собранной конструкции и механических свойств аксессуаров.

**Использование системы:** компания не несет ответственности за использование системы, не соответствующее требованиям, указанным в каталоге.

**Защита конструкций:** с целью ограничения коррозии профилей вы должны следовать некоторым важным правилам:

- 1) угловые сухари и соединительные планки должны быть экструдированы из алюминиевого сплава 6060 ГОСТ 4784-97
- 2) применять болты из нержавеющей стали;
- 3) удалять заусенцы с деталей под уплотнения;
- 4) не допускать скопления воды;
- 5) быть внимательными при монтаже конструкций.

Профили с термомостом при окраске должны быть выдержаны в печи при температуре 180° С в течение 20 мин. Во время окраски все профили должны быть подвешены для сохранения первоначальной прямолинейности профилей.

Приведенные в каталоге алюминиевые профили, аксессуары и уплотнения запатентованы. Конструкции, приведенные в каталоге, являются лишь иллюстрациями и не ограничивают компанию в развитии системы.

компания сохраняет за собой право в любое время вносить изменения в систему с целью ее усовершенствования.

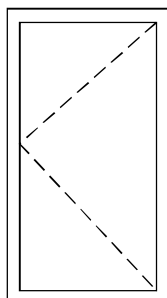
Все представленное в настоящем каталоге является собственностью компании и защищено законом.

Любое воспроизведение каталога, даже частичное, без разрешения компании запрещено.

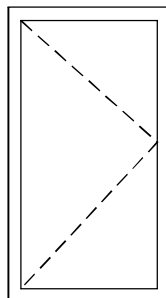
Система разработана как единый комплекс, включающий алюминиевые профили, уплотнения и аксессуары, в соответствии с технологией изготовления конструкций, приведенной в каталоге, и с учетом законов, инструкций и рекомендаций, действующих в настоящее время в Италии и за границей, и определяющих также предельные размеры конструкций. В связи с этим необходимо использовать только оригинальные алюминиевые профили, аксессуары и уплотнения EuroLine и предложенные в каталоге указания по технологии изготовления конструкций. В случае, если конструкции изготовлены не в соответствии с нашими рекомендациями по использованию системы, или, если в конструкциях использованы, даже частично, другие, отличные от EuroLine детали, гарантии будут аннулированы, и компания заменит лишь те детали, которые изначально оказались некондиционными.

## Направление открывания конструкций

### Внутреннее открывание (вид изнутри)

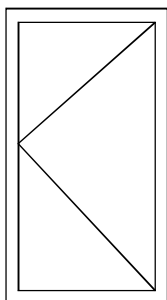


правое  
(din DX)

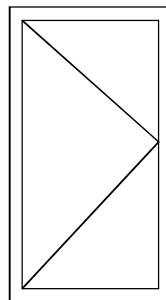


левое  
(din SX)

### Наружное открывание (вид снаружи)



правое  
(din DX)



левое  
(din SX)



#### Примечание:

Для определения направления открывания конструкции (левое - Sx или правое - Dx),

необходимо посмотреть на нее со стороны петель:

- если петли находятся слева - то открывание левое (Sx)

- если петли находятся справа - то открывание правое (Dx)

## СТАТУС

Для профилей, аксессуаров и уплотнителей применяются следующие статусы:

1 - Складская позиция

2 - Изготавливаемая позиция (в наличии матрицы (прессформы))

3 - Заказная позиция



# Перечень профилей.

Длина хлыста 6,5 м (если не указано иное)

Артикул	Эскиз	Статус	Наименование	Jx	Jy	Перим	Норма. упаковки
				см4	см4		
159501		3	Рама "L" (26/51 мм) М	14,12	4,48	340	1
159502		3	Рама "L" (36/61 мм) С	16,93	8,61	360	1
159503		3	Рама "L" (44/69 мм) Б	19,16	13,42	375	1
159504		3	Рама "Z" (51/51 мм) М	17,88	7,73	406	1
159505		3	Рама "Z" (61/61 мм) С	20,67	13,05	426	1
159506		3	Рама "Z" (69/69 мм) Б	22,87	18,95	442	1
159507		3	Рама "Т" (26/76 мм) М	16,09	7,83	415	1
159508		3	Рама "Т" (36/86 мм) С	18,97	13,2	435	1
159509		3	Рама "Т" (44/94 мм) Б	21,25	19,16	451	1
159510		3	Створка (48/34мм) М	22,68	6,88	400	1

Длина хлыста 6,5 м (если не указано иное)

Артикул	Эскиз	Статус	Наименование	Jx	Jy	Перим	Норма. упаковки
				см4	см4		
159511		3	Створка (58/44 мм) С	26,86	12,04	417	1
159512		3	Створка (76/62 мм) Б	33,64	27,28	454	1
159513		3	Створка фигурная (48/34) М	23,23	8,26	418	1
159514		3	Створка фигурная (58/44) С	27,37	13,93	436	1
159515		3	Створка фигурная (76/62) Б	34,16	30,41	472	1
159517		3	Добор высоты створки глубиной 60 мм (50 мм)	19,87	17,98	325	1
159518		3	Добор высоты створки глубиной 70 мм (50 мм)	28,34	19,07	346	1
159520		3	Модульная рама	17,08	6,67	400	1
159521		3	Импост усиленный (H=120 мм)	104,09	27,82	565	1
159522		3	Импост в створку 60 мм	17,13	8,66	371	1

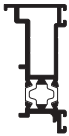
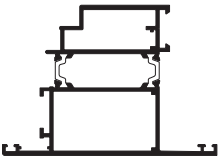
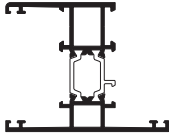
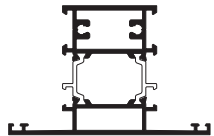
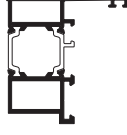
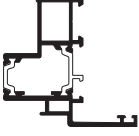
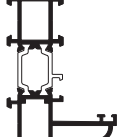
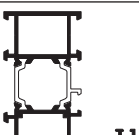
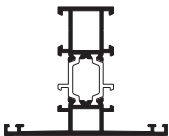
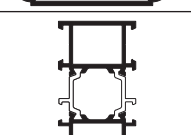
Длина хлыста 6,5 м (если не указано иное)

Артикул	Эскиз	Статус	Наименование	Jx	Jy	Перим	Норма. упаковки
				см4	см4		
159523		3	Импост в створку 70 мм	24,19	8,89	392	1
159524		3	Рама "Z" (80/51 мм)	21,31	19,02	474	1
159526		3	Штульп	-	-	440	1
159527		3	Модульная полустойка	65,74	8,21	585	1
159528		3	Профиль поворота конструкции на 90 гр. (угловая стойка)	18,24	18,24	300	1
159529		3	Профиль поворота конструкции на 135 гр. (угловая стойка)	7,41	4,1	222	1
159530		3	Рама компланарных дверей внутреннего открывания (44/69)	19,85	18,93	325	1
159531		3	Рама компланарных дверей наружного открывания (44/69)	20,87	18,86	325	1
159532		3	Створка компланарных дверей внутреннего открывания (44/69)	25,12	29,8	391	1
159533		3	Створка компланарных дверей наружного открывания (44/69)	23,41	30,22	391	1

Длина хлыста 6,5 м (если не указано иное)

Артикул	Эскиз	Статус	Наименование	Jx	Jy	Перим	Норма. упаковки
				см4	см4		
159534		3	Профиль реверса компланарных дверей	-	-	241	1
159535		3	Цоколь/рама "L" (125/150 мм)	46,14	181,15	537	1
159536		3	Цоколь/рама "H" (117/142 мм) под сухарь	40,57	114,28	496	1
159537		3	Цоколь "Т" под сухарь (100/150 мм)	40,51	119,11	562	1
159538		3	Цоколь/рама "L" (85/110 мм)	33,54	67,89	458	1
159539		3	Порог двери (с притвором)	-	-	173	1
159540		3	Рама компланарных дверей фигурная	29,39	22,48	342	1
159541		3	Створка для дверей Designo	41,62	46,02	483	1
159542		3	Створка прямая наружного открывания	23,88	12,24	403	1
159543		3	Порог двери (без притвора)	-	-	172	1

Длина хлыста 6,5 м (если не указано иное)

Артикул	Эскиз	Статус	Наименование	Jx	Jy	Перим	Норма. упаковки
				см4	см4		
159555		3	Торцевой профиль маятниковой двери	9,02	1,34	222	1
159557		3	Створка наружного открывания прямая (накладные двери)	31,9	30,52	444	1
159559		3	Рама "H" (51/76 мм)	20,38	10,49	471	1
159544		3	Импост под саморезы (44/94 мм) Б	23,83	19,87	451	1
159545		3	Профиль реверса	13,31	7,07	308	1
159547		3	Рама в фасад (вставка 32 мм)	12,08	7,68	320	1
159550		3	Рама "L" фигурная (26/51 мм)	21,28	6,64	359	1
159551		3	Рама "L" фигурная (36/61 мм)	25,06	11,93	379	1
159552		3	Рама "Т" (импост) фигурная (26/76 мм)	25,02	13,77	428	1
159553		3	Рама "Т" (импост) фигурная (36/86 мм)	28,65	20,95	448	1

Длина хлыста 6,5 м (если не указано иное)

Артикул	Эскиз	Статус	Наименование	Jx	Jy	Перим	Норма. упаковки
				см4	см4		
159569		3	Добор высоты рамы 50 мм	28,89	27,64	339	1
159574		3	Адаптер установки в фасад	5,76	2,37	221	1
159575		3	Эркерный соединитель	13,7	11,33	277	1
159576		3	Створка с фурнитурным пазом 16/12/9	27,58	11,7	431	1
159577		3	Створка фигурная фурнитурным пазом 16/12/9	28,14	13,56	450	1
159578		3	Штульп с фурнитурным пазом 16/12/9	19,2	8,47	417	1
159582		3	"Порог" под створку	0,6	9,34	303	1
159583		3	Цоколь/рама "Н" (117/142 мм) под саморезы	40,81	119,12	522	1
159585		3	Створка внутреннего открывания фигурная (накладные двери)	31,95	30,17	456	1
159586		3	Створка наружного открывания фигурная (накладные двери)	32,07	33,21	466	1


Длина хлыста 6,5 м (если не указано иное)

Артикул	Эскиз	Статус	Наименование	Jx	Jy	Перим	Норма. упаковки
				см4	см4		
159587		3	Створка среднеподвесного окна	27,95	15,11	452	1
159589		3	Створка фигурная наружного открывания	24,02	14,04	426	1
159592		3	Створка радиусная (48/34) М	23,44	8,66	417	1
159593		3	Створка радиусная (58/44) С	27,57	14,45	435	1
159595		3	Импост под саморезы (36/86 мм) С	21,62	13,54	435	1
159596		3	Штульп фигурный под тягу	27,64	12,46	378	1
159597		3	Цоколь "Т" под саморезы (100/150мм)	43,17	30,56	588	1
159598		3	Створка остекления без штапика	26,73	12,53	498	1
159599		3	Шпрос створки остекления без штапика	28,88	19,13	527	1
159601		3	Соединительный профиль 62 мм	12,14	3,6	215	1











Длина хлыста 6,5 м (если не указано иное)

Артикул	Эскиз	Статус	Наименование	Jx	Jy	Перим	Норма. упаковки
				см4	см4		
159602		3	Соединительный профиль 134 мм	122,16	7,43	360	1
159605		3	Штульп под тягу	19,92	8,49	362	1
159613		3	Подставочный профиль	11,78	3,79	335	1
159614		3	Створка для компланарных дверей наружного открывания 43/99 мм	22,63	30,38	391	1
195000		3	Алюминиевая панель 40x85 (с терморазрывом)	-	-	214	1
195001		3	Алюминиевая панель 28x85 (с терморазрывом)	-	-	354	1
259001		3	Реверс среднеподвесного окна	-	-	318	1
295028		3	Тяга EL	-	-	49	1
295101		3	Профиль для сухарей (60x12,5 мм)	-	-	317	1
295102		3	Профиль для сухарей (65x22,5 мм)	-	-	363	1

Длина хлыста 6,5 м (если не указано иное)

Артикул	Эскиз	Статус	Наименование	Jx	Jy	Перим	Норма. упаковки
				см4	см4		мм
295110		3	Профиль для сухарей (70x30,5 мм)	-	-	402	1
295104		3	Профиль для сухарей (55x9 мм)	-	-	292	1
295105		3	Профиль для сухарей (65x17,5 мм)	-	-	361	1
295111		3	Профиль для сухарей (60x19 мм)	-	-	350	1
295118		3	Профиль для сухарей (70x27,5 мм)	-	-	402	1
295108		3	Профиль для сухарей (75x37 мм)	-	-	470	1
295109		3	Профиль для сухарей (80x45,5 мм)	-	-	478	1
295202		3	Отлив (на створку)	-	-	91	1
295203		3	Отлив (на раму 48 мм)	-	-	207	1
295204		3	Отлив (на раму 66 мм)	-	-	237	1

Длина хлыста 6,5 м (если не указано иное)

Артикул	Эскиз	Статус	Наименование	Jx	Jy	Перим	Норма. упаковки
				см4	см4		
295205		3	Заглушка на раму	-	-	108	1
295206		3	Отлив на порог	-	-	122	1
295207		3	Притвор двери	-	-	131	1
295208		3	Держатель уплотнителя притвора двери	-	-	95	1
295209		3	Крыло 35 мм	-	-	125	1
295210		3	Крыло 50 мм	-	-	153	1
295211		3	Усилитель импоста	-	-	455	1
295212		3	Крышка усилителя импоста	41,91	23,31	115	1
295213		3	Фигурный усилитель импоста	16,36	7,01	288	1
295214		3	Крышка фигурного усилителя импоста	-	-	137	1





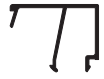





Длина хлыста 6,5 м (если не указано иное)

Артикул	Эскиз	Статус	Наименование	Jx	Jy	Перим	Норма. упаковки
				см4	см4		мм
295215		3	Профиль фальшпереплета 30x15 мм	-	-	160	1
295216		3	Крыло фигурное	-	-	183	1
295217		3	Профиль верхней направляющей для складных раздвижных конструкций.	-	-	375	1
295218		3	Профиль нижней направляющей для складных раздвижных конструкций.	-	-	183	1
295223		3	Соединительный профиль	-	-	131	1
295229		3	Профиль притвора компланарных дверей	-	-	166	1
295230		3	Держатель уплотнителя 695929	-	-	96	1
295231		3	Держатель уплотнителя 695926	-	-	145	1
295232		3	Держатель щеточного уплотнителя 695930 с отливом	-	-	229	1
295233		3	Держатель щеточного уплотнителя	-	-	175	1

Длина хлыста 6,5 м (если не указано иное)

Артикул	Эскиз	Статус	Наименование	Jx	Jy	Перим	Норма. упаковки
				см4	см4		
295234		3	Порожек (без притвора)	-	-	91	1
295301		3	Штапик прямой под уплотнение (2 мм)	-	-	99	1
295302		3	Штапик прямой под уплотнение (5 мм)	-	-	117	1
295303		3	Штапик прямой под уплотнение (10 мм)	-	-	131	1
295334		3	Штапик прямой под уплотнение (15 мм)	-	-	141	1
295335		3	Штапик прямой под уплотнение (20 мм)	-	-	115	1
295306		3	Штапик прямой под уплотнение (25 мм)	-	-	126	1
295307		3	Штапик прямой под уплотнение (30 мм)	-	-	136	1
295308		3	Штапик прямой под уплотнение (35 мм)	-	-	146	1
295309		3	Штапик прямой под уплотнение (40 мм)	-	-	156	1

Длина хлыста 6,5 м (если не указано иное)

Артикул	Эскиз	Статус	Наименование	Jx	Jy	Перим	Норма. упаковки
				см4	см4		
295310		3	Штапик прямой под уплотнение (45 мм)	-	-	165	1
295311		3	Штапик прямой (20 мм)	-	-	169	1
295312		3	Штапик прямой (25 мм)	-	-	179	1
295313		3	Штапик прямой (30 мм)	-	-	189	1
295314		3	Штапик прямой (35 мм)	-	-	199	1
295315		3	Штапик фигурный (15 мм)	-	-	138	1
295336		3	Штапик фигурный (20 мм)	-	-	163	1
295317		3	Штапик фигурный (25 мм)	-	-	173	1
295318		3	Штапик фигурный (30 мм)	-	-	183	1
295319		3	Штапик фигурный (35 мм)	-	-	193	1

Длина хлыста 6,5 м (если не указано иное)

Артикул	Эскиз	Статус	Наименование	Jx	Jy	Перим	Норма. упаковки
				см4	см4		
295320		3	Штапик радиусный (15 мм)	-	-	136	1
295321		3	Штапик радиусный (20 мм)	-	-	161	1
295322		3	Штапик радиусный (25 мм)	-	-	171	1
295323		3	Штапик радиусный (30 мм)	-	-	181	1
295324		3	Штапик радиусный (35 мм)	-	-	191	1
421029		3	Тяга EL (полиамид) бухта 300 м	-	-	-	1
421030		3	Тяга EL в штульп (PVC) длина хлыста 2,2 м.	-	-	-	1
421031		3	Тяга EL мал. (PVC) длина хлыста 2,2 м.	-	-	-	1
595030		3	Профиль накладки для складных раздвижных конструкций (PVC) длина хлыста 7 м	-	-	-	1
595236		3	Держатель уплотнителя (PVC) длина хлыста 4 м	-	-	-	1

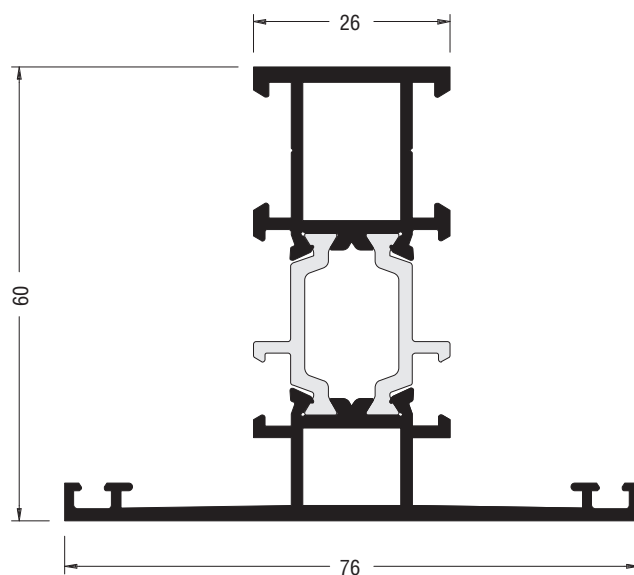
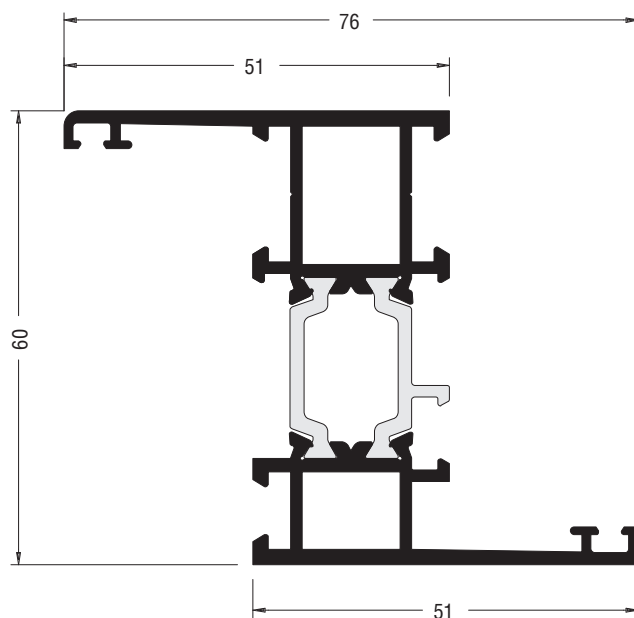
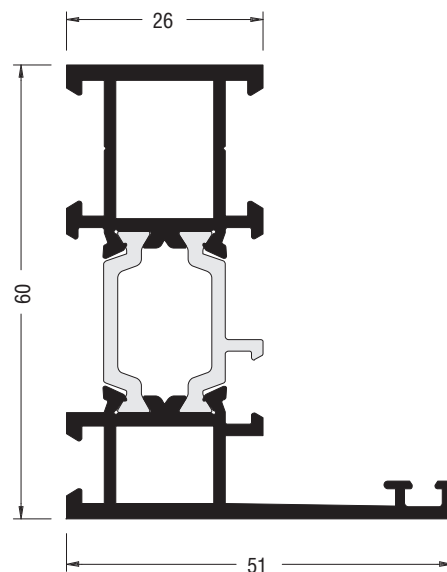


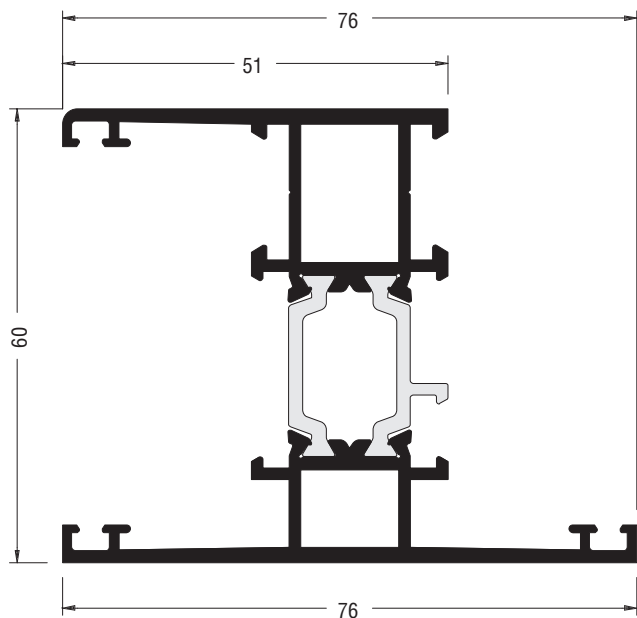
# Профили.

159501	Рама L 26/51 мм		
	Периметр	Моменты инерции	
	мм	Ix (см <sup>4</sup> )	Iy (см <sup>4</sup> )
	340	14,12	4,48
Угловое соединение			
Угловой сухарь (о)(ш)(в)	Штифты (ш)	Винты (в)	Выравнивающий уголок
595425	595417 595416	595420 595416	595421
Прямое соединение			
Рядовой сухарь	Штифты	Выравнивающий элемент	Подкладка под рядовой сухарь
595453	595418 595416	595462	559007
Обозначения угловых соединений: (О) - обжим (Ш) - штифтовое крепление (В) - винтовое крепление			

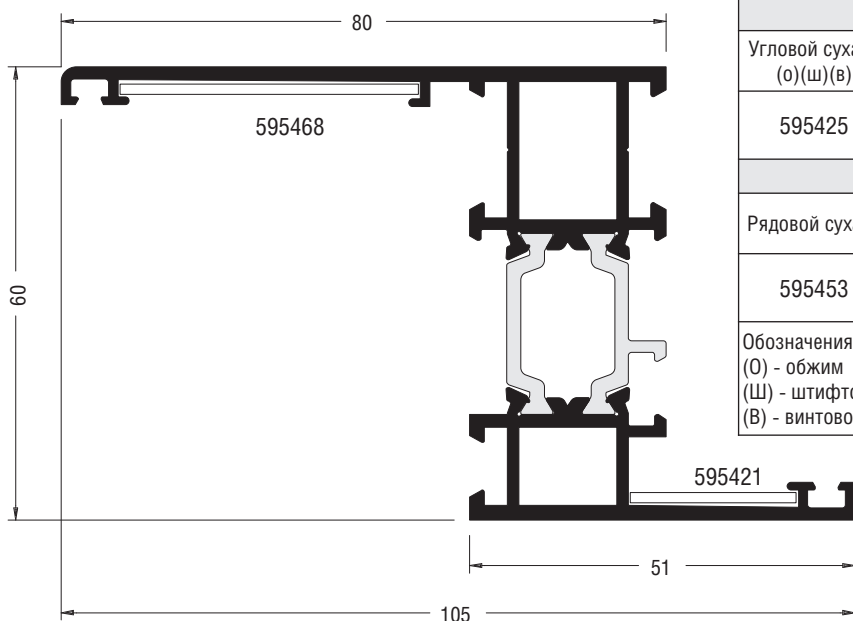
159504	Рама Z 51/51 мм		
	Периметр	Моменты инерции	
	мм	Ix (см <sup>4</sup> )	Iy (см <sup>4</sup> )
	406	17,88	7,73
Угловое соединение			
Угловой сухарь (о)(ш)(в)	Штифты (ш)	Винты (в)	Выравнивающий уголок
595425	595417 595416	595420 595416	595421
Прямое соединение			
Рядовой сухарь	Штифты	Выравнивающий элемент	Подкладка под рядовой сухарь
595453	595418 595416	595462	559007
Обозначения угловых соединений: (О) - обжим (Ш) - штифтовое крепление (В) - винтовое крепление			

159507	Рама Т 26/76 мм		
	Периметр	Моменты инерции	
	мм	Ix (см <sup>4</sup> )	Iy (см <sup>4</sup> )
	415	16,09	7,83
Угловое соединение			
Угловой сухарь (о)(ш)(в)	Штифты (ш)	Винты (в)	Выравнивающий уголок
595425	595417 595416	595420 595416	595421
Прямое соединение			
Рядовой сухарь	Штифты	Выравнивающий элемент	Подкладка под рядовой сухарь
595453	595418 595416	595462	559007
Обозначения угловых соединений: (О) - обжим (Ш) - штифтовое крепление (В) - винтовое крепление			



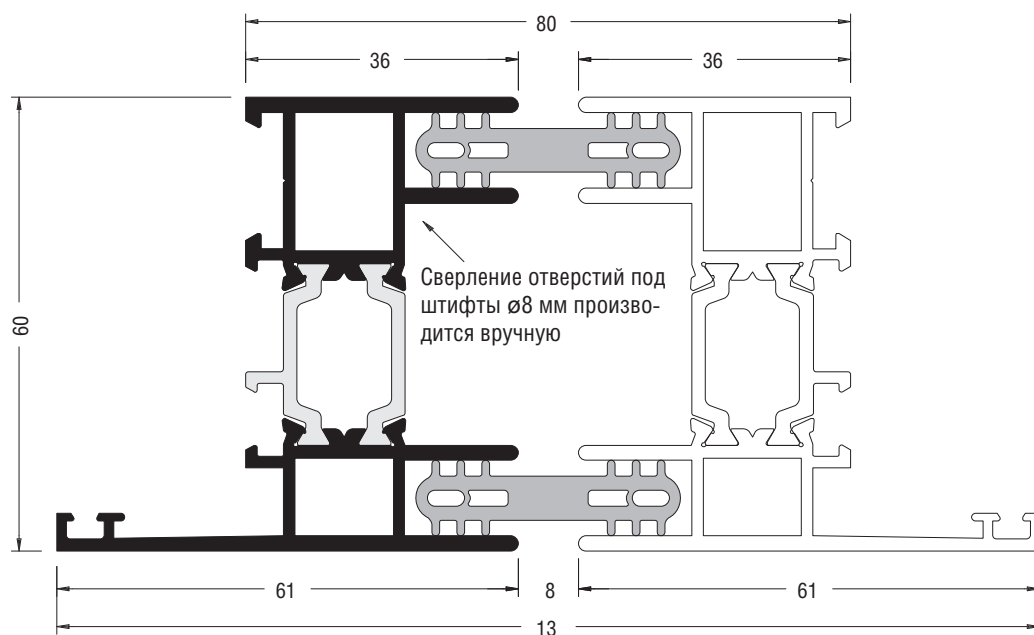


159559	Рама "Н" 51/76 мм		
	Периметр	Моменты инерции	
	мм	I <sub>x</sub> (см <sup>4</sup> )	I <sub>y</sub> (см <sup>4</sup> )
	471	20,38	10,48
Угловое соединение			
Угловой сухарь (о)(ш)(в)	Штифты (ш)	Винты (в)	Выравнивающий уголок
595425	595417 595416	595420 595416	595421
Прямое соединение			
Рядовой сухарь	Штифты	Выравнивающий элемент	Подкладка под рядовой сухарь
595453	595418 595416	595462	559007
Обозначения угловых соединений: (О) - обжим (Ш) - штифтовое крепление (В) - винтовое крепление			



159524	Рама "Z" 80/51 мм		
	Периметр	Моменты инерции	
	мм	Ix (см <sup>4</sup> )	Iy (см <sup>4</sup> )
	474	21,31	19,02
Угловое соединение			
Угловой сухарь (о)(ш)(в)	Штифты (ш)	Винты (в)	Выравнивающий уголок
595425	595417	595420	595421
	595416	595416	595468
Прямое соединение			
Рядовой сухарь	Штифты	Выравнивающий элемент	Подкладка под рядовой сухарь
595453	595418	595462	559007
	595416		

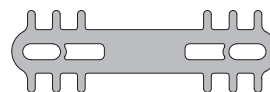
Обозначения угловых соединений:  
(О) - обжим  
(Ш) - штифтовое крепление  
(В) - винтовое крепление



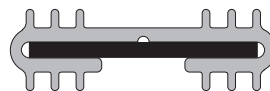
159520	Рама модульная		
	Периметр	Моменты инерции	
	мм	Ix (см <sup>4</sup> )	Iy (см <sup>4</sup> )
	400	17,08	6,67
Угловое соединение			
Угловой сухарь(ш)	Штифты (ш)	Угловой сухарь(о)	Выравнивающий уголок
595434	595419	595425	595421
	595416		
Прямое соединение			
Рядовой сухарь	Штифты	Выравнивающий элемент	Подкладка под рядовой сухарь
595453	595418	595462	559007
	595416		

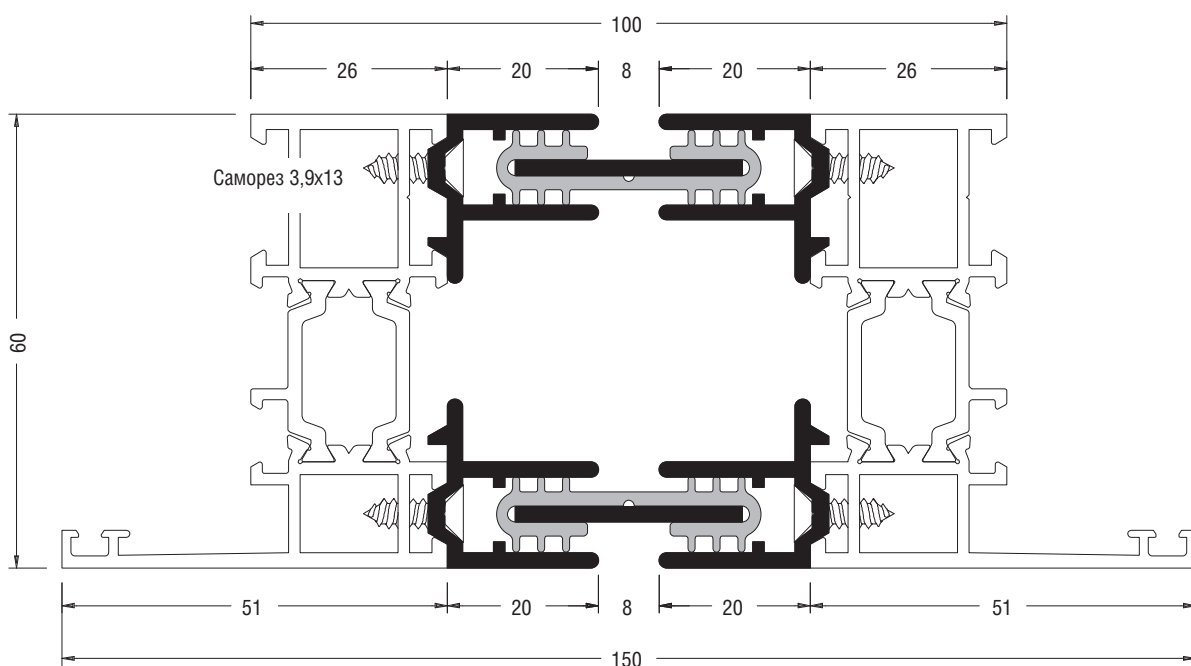
Обозначения угловых соединений:  
(О) - обжим  
(Ш) - штифтовое крепление  
(В) - винтовое крепление

**695921**  
Соединительное уплотнение (EPDM)

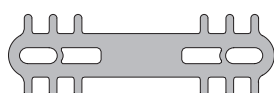


**695922**  
Соединительное уплотнение жесткое (EPDM)  
(алюминиевая пластина 30x3 мм)

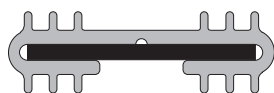




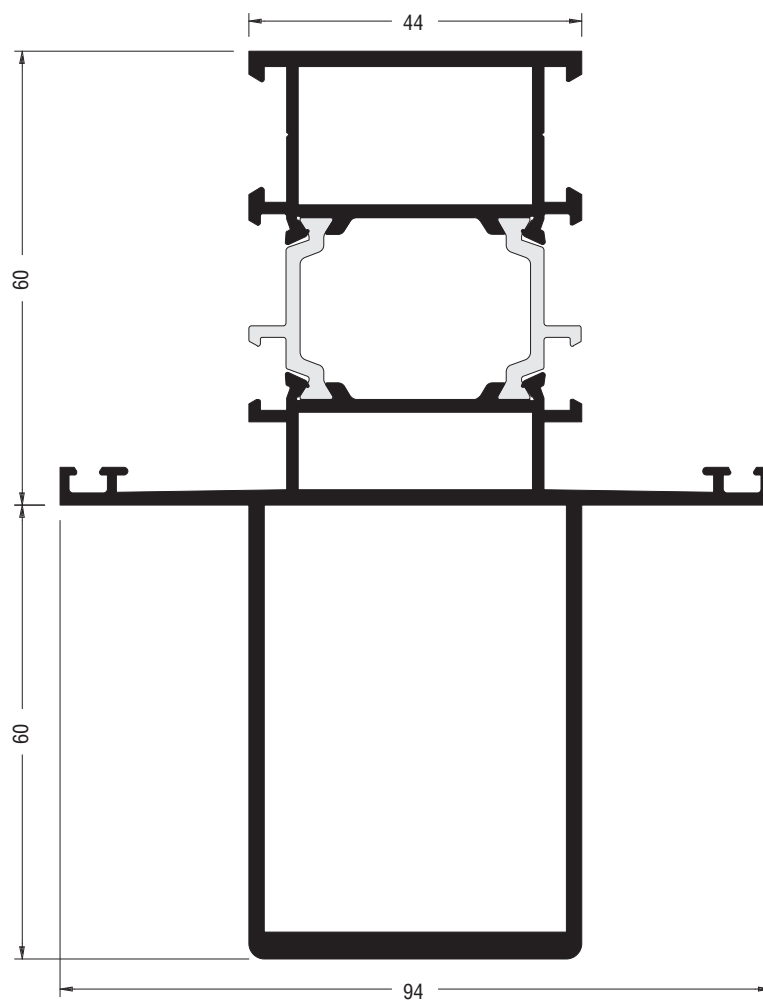
295223	Соединительный профиль		
	Периметр	Моменты инерции	
	мм	Ix (см <sup>4</sup> )	Iy (см <sup>4</sup> )
	131	-	-



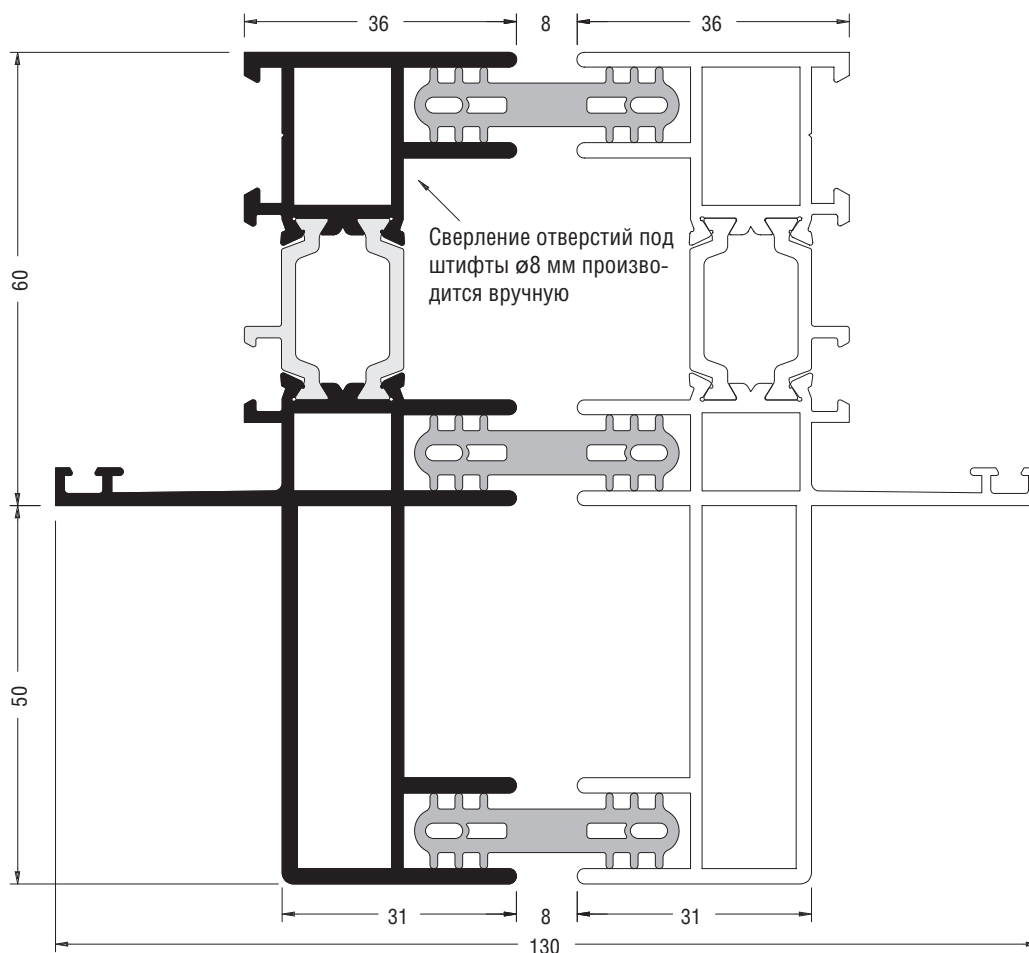
**695921**  
Соединительное  
уплотнение (EPDM)



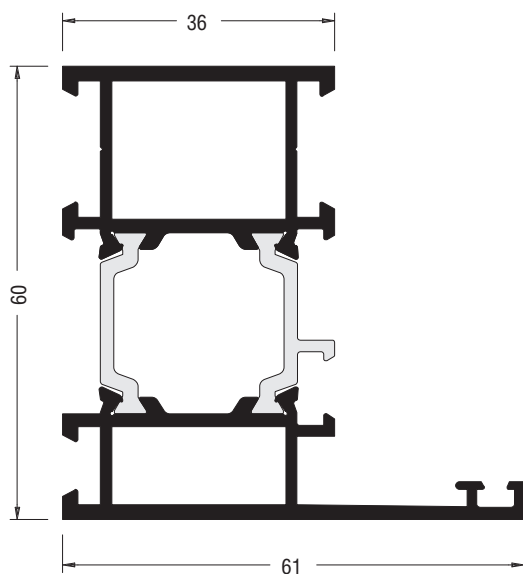
**695922**  
Соединительное уплотнение  
жесткое (EPDM)  
(алюминиевая пластина 30x3 мм)



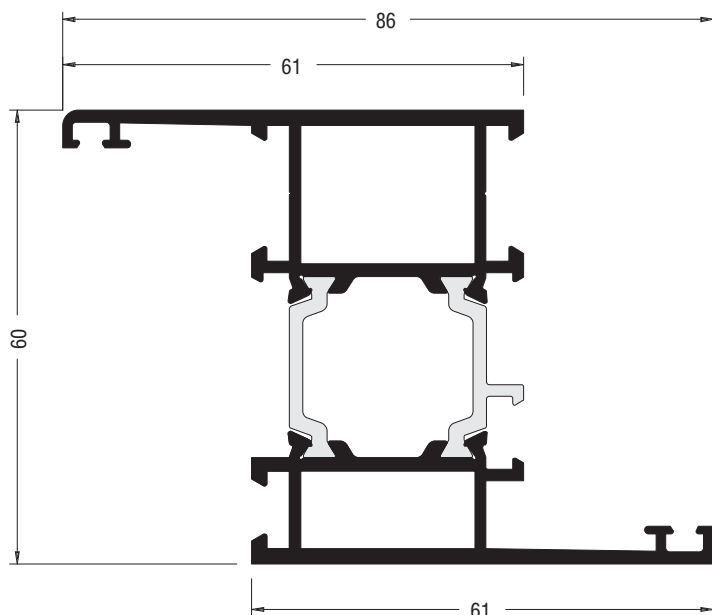
159521	Усиленный импост (стойка)		
	Периметр	Моменты инерции	
	мм	Ix (см <sup>4</sup> )	Iy (см <sup>4</sup> )
	565	104,09	27,88
Угловое соединение			
Угловой сухарь (о)(ш)(в)	Штифты (ш)	Винты (в)	Выравнивающий уголок
-	-	-	-
Прямое соединение			
Рядовой сухарь	Штифты	Выравнивающий элемент	Подкладка под рядовой сухарь
595455	595418 595416	595462	559009
Обозначения угловых соединений: (О) - обжим (Ш) - штифтовое крепление (В) - винтовое крепление			



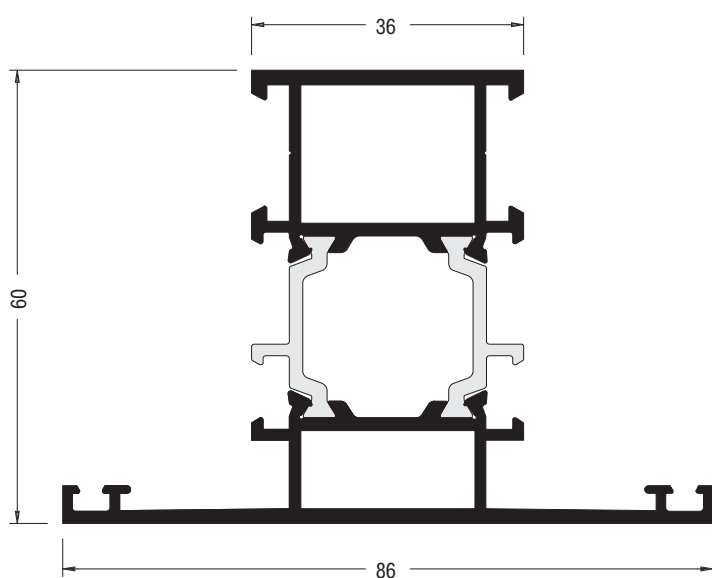
159527	Полустойка модульная		
	Периметр	Моменты инерции	
	мм	Ix (см <sup>4</sup> )	Iy (см <sup>4</sup> )
	585	65,74	8,21
Угловое соединение			
Угловой сухарь(ш)	Штифты (ш)	Угловой сухарь(о)	Выравнивающий уголок
595434	595419 595416	595425	595421
Прямое соединение			
Рядовой сухарь	Штифты	Выравнивающий элемент	Подкладка под рядовой сухарь
595453	595418 595416	595462	559007
Обозначения угловых соединений: (О) - обжим (Ш) - штифтовое крепление (В) - винтовое крепление			



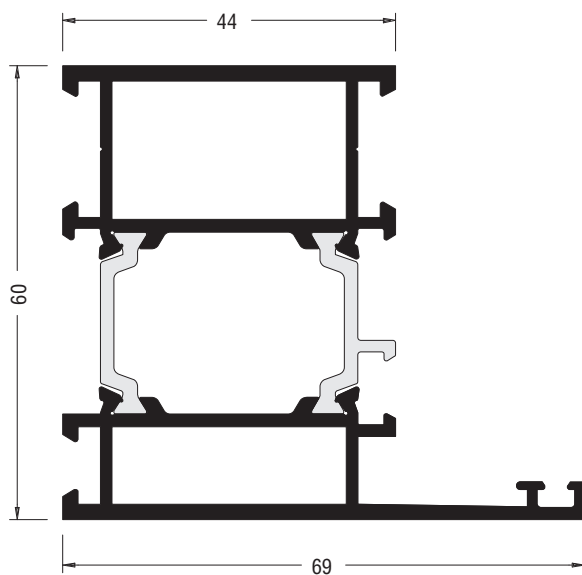
159502	Рама "L" 36/61 мм		
	Периметр	Моменты инерции	
	мм	Ix (см <sup>4</sup> )	Iy (см <sup>4</sup> )
	360	16,93	8,61
Угловое соединение			
Угловой сухарь (о)(ш)(в)	Штифты (ш)	Винты (в)	Выравнивающий уголок
595429	595417 595416	595420 595416	595421
Прямое соединение			
Рядовой сухарь	Штифты	Выравнивающий элемент	Подкладка под рядовой сухарь
595454	595419 595416	595462	559008
Обозначения угловых соединений: (О) - обжим (Ш) - штифтовое крепление (В) - винтовое крепление			



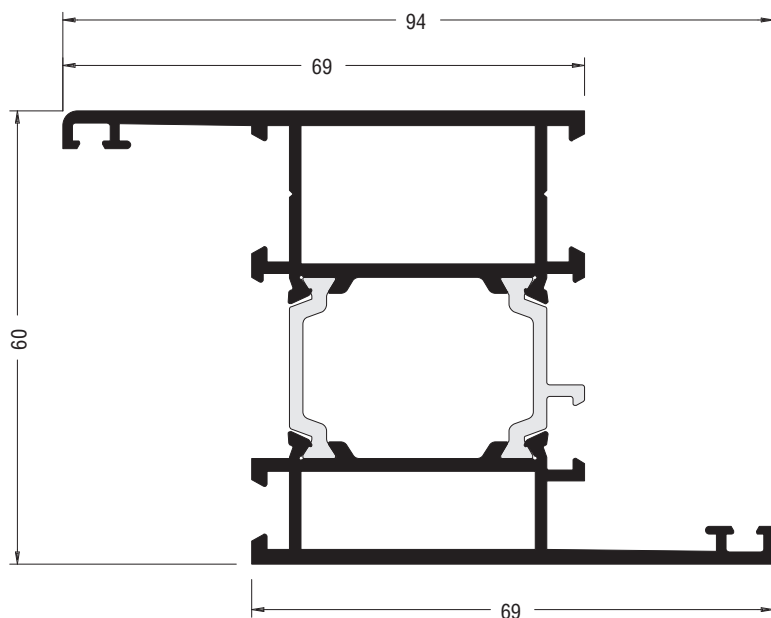
159505	Рама "Z" 61/61 мм		
	Периметр	Моменты инерции	
	мм	Ix (см <sup>4</sup> )	Iy (см <sup>4</sup> )
	426	20,67	13,05
Угловое соединение			
Угловой сухарь (о)(ш)(в)	Штифты (ш)	Винты (в)	Выравнивающий уголок
595429	595417 595416	595420 595416	595421
Прямое соединение			
Рядовой сухарь	Штифты	Выравнивающий элемент	Подкладка под рядовой сухарь
595454	595419 595416	595462	559008
Обозначения угловых соединений: (О) - обжим (Ш) - штифтовое крепление (В) - винтовое крепление			



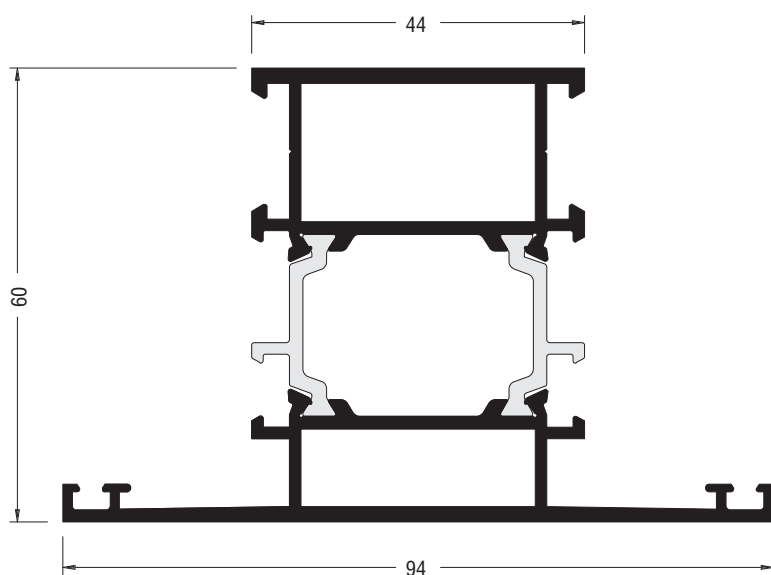
159508	Рама "Т" 36/86 мм		
	Периметр	Моменты инерции	
	мм	Ix (см <sup>4</sup> )	Iy (см <sup>4</sup> )
	435	18,97	13,20
Угловое соединение			
Угловой сухарь (о)(ш)(в)	Штифты (ш)	Винты (в)	Выравнивающий уголок
595429	595417 595416	595420 595416	595421
Прямое соединение			
Рядовой сухарь	Штифты	Выравнивающий элемент	Подкладка под рядовой сухарь
595454	595419 595416	595462	559008
Обозначения угловых соединений: (О) - обжим (Ш) - штифтовое крепление (В) - винтовое крепление			



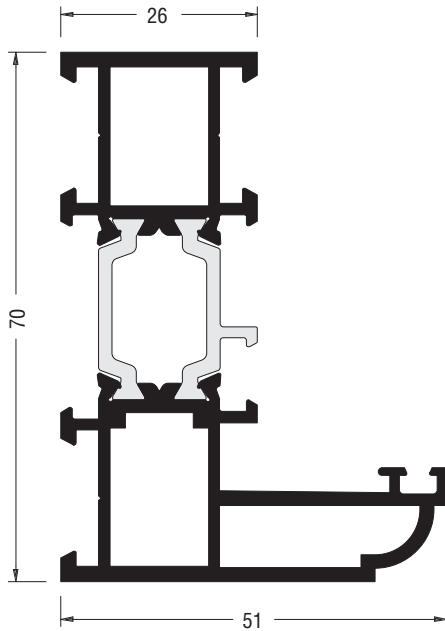
159503	Рама "L" 44/69 мм		
	Периметр	Моменты инерции	
	мм	Ix (см <sup>4</sup> )	Iy (см <sup>4</sup> )
	375	19,16	13,42
Угловое соединение			
Угловой сухарь (о)(ш)(в)	Штифты (ш)	Винты (в)	Выравнивающий уголок
595427	595417 595416	595420 595416	595421
Прямое соединение			
Рядовой сухарь	Штифты	Выравнивающий элемент	Подкладка под рядовой сухарь
595455	595418 595416	595462	559009
Обозначения угловых соединений: (О) - обжим (Ш) - штифтовое крепление (В) - винтовое крепление			



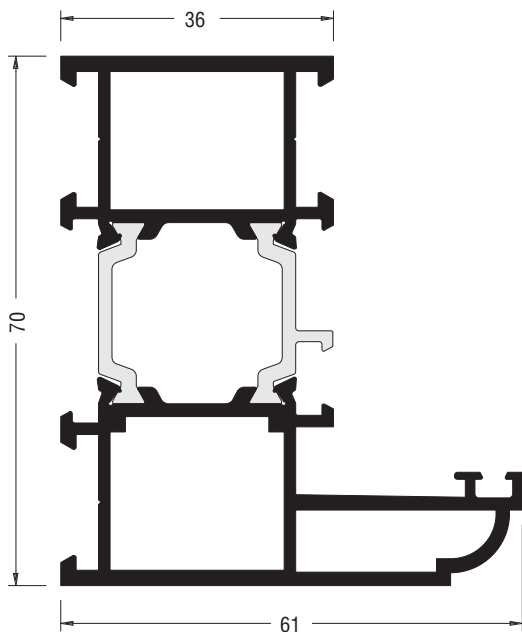
159506	Рама "Z" 69/69 мм		
	Периметр	Моменты инерции	
	мм	Ix (см <sup>4</sup> )	Iy (см <sup>4</sup> )
	442	22,87	18,95
Угловое соединение			
Угловой сухарь (о)(ш)(в)	Штифты (ш)	Винты (в)	Выравнивающий уголок
595427	595417 595416	595420 595416	595421
Прямое соединение			
Рядовой сухарь	Штифты	Выравнивающий элемент	Подкладка под рядовой сухарь
595455	595418 595416	595462	559009
Обозначения угловых соединений: (О) - обжим (Ш) - штифтовое крепление (В) - винтовое крепление			



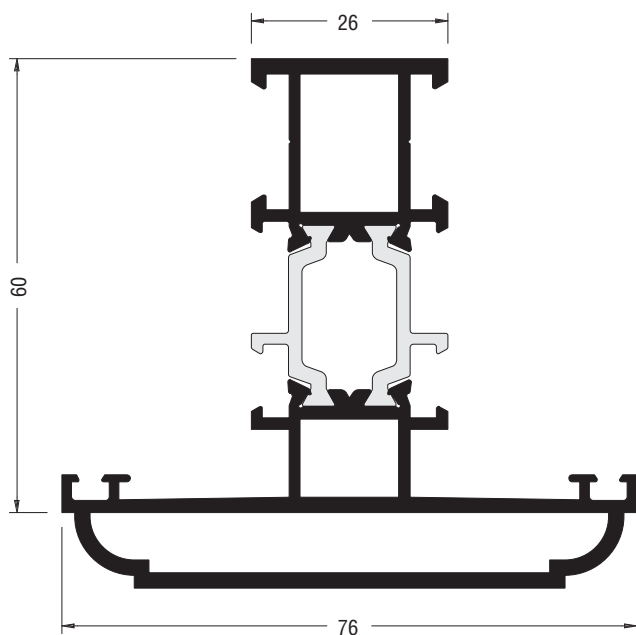
159509	Рама "Т"/импост 44/94 мм		
	Периметр	Моменты инерции	
	мм	Ix (см <sup>4</sup> )	Iy (см <sup>4</sup> )
	451	21,25	19,16
Угловое соединение			
Угловой сухарь (о)(ш)(в)	Штифты (ш)	Винты (в)	Выравнивающий уголок
595427	595417 595416	595420 595416	595421
Прямое соединение			
Рядовой сухарь	Штифты	Выравнивающий элемент	Подкладка под рядовой сухарь
595455	595419 595416	595462	559009
Обозначения угловых соединений: (О) - обжим (Ш) - штифтовое крепление (В) - винтовое крепление			



159550	Рама фигурная "L" 26/51 мм		
	Периметр	Моменты инерции	
	мм	Ix (см4)	Iy (см4)
	359	21,28	6,64
Угловое соединение			
Угловой сухарь (о)(ш)(в)	Штифты (ш)	Винты (в)	Выравнивающий уголок
595469	595417	595420	595421
Прямое соединение			
Рядовой сухарь	Штифты	Выравнивающий элемент	Подкладка под рядовой сухарь
595453	595418 595416	595462	559007
Обозначения угловых соединений: (О) - обжим (Ш) - штифтовое крепление (В) - винтовое крепление			

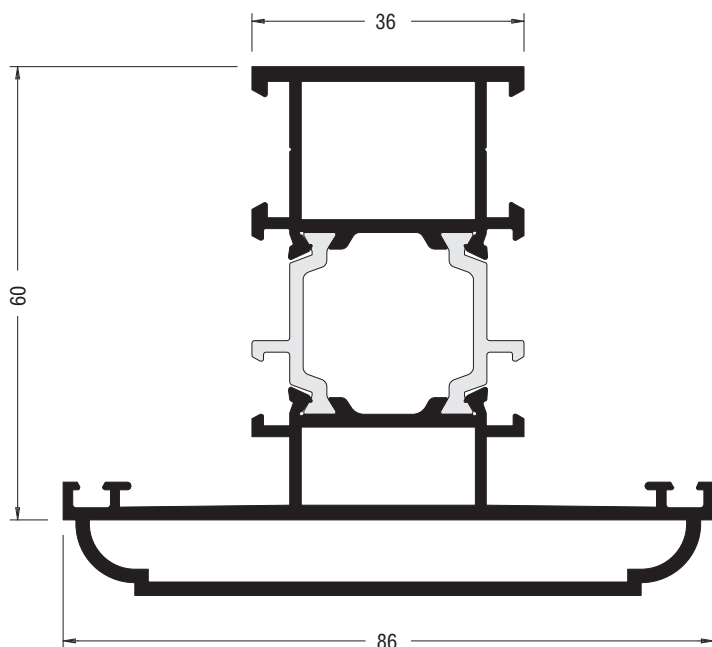


159551	Рама фигурная "L" 36/61 мм		
	Периметр	Моменты инерции	
	мм	Ix (см4)	Iy (см4)
	379	25,06	11,93
Угловое соединение			
Угловой сухарь (о)(ш)(в)	Штифты (ш)	Винты (в)	Выравнивающий уголок
595431	595417	595420	595421
Прямое соединение			
Рядовой сухарь	Штифты	Выравнивающий элемент	Подкладка под рядовой сухарь
595454	595419 595416	595462	559008
Обозначения угловых соединений: (О) - обжим (Ш) - штифтовое крепление (В) - винтовое крепление			



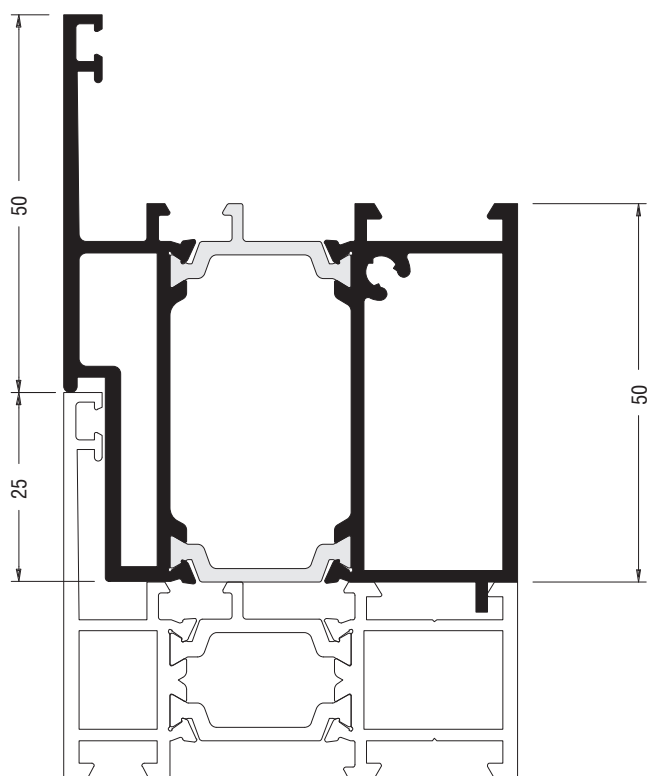
159552	Рама "Т"/импост фигурный 26/76 мм		
	Периметр	Моменты инерции	
	мм	Ix (см <sup>4</sup> )	Iy (см <sup>4</sup> )
	428	25,02	13,77
Угловое соединение			
Угловой сухарь (о)(ш)(в)	Штифты (ш)	Винты (в)	Выравнивающий уголок
595425	595417 595416	595420 595416	595421
Прямое соединение			
Рядовой сухарь	Штифты	Выравнивающий элемент	Подкладка под рядовой сухарь
595453	595418 595416	595462	559007

Обозначения угловых соединений:  
 (О) - обжим  
 (Ш) - штифтовое крепление  
 (В) - винтовое крепление

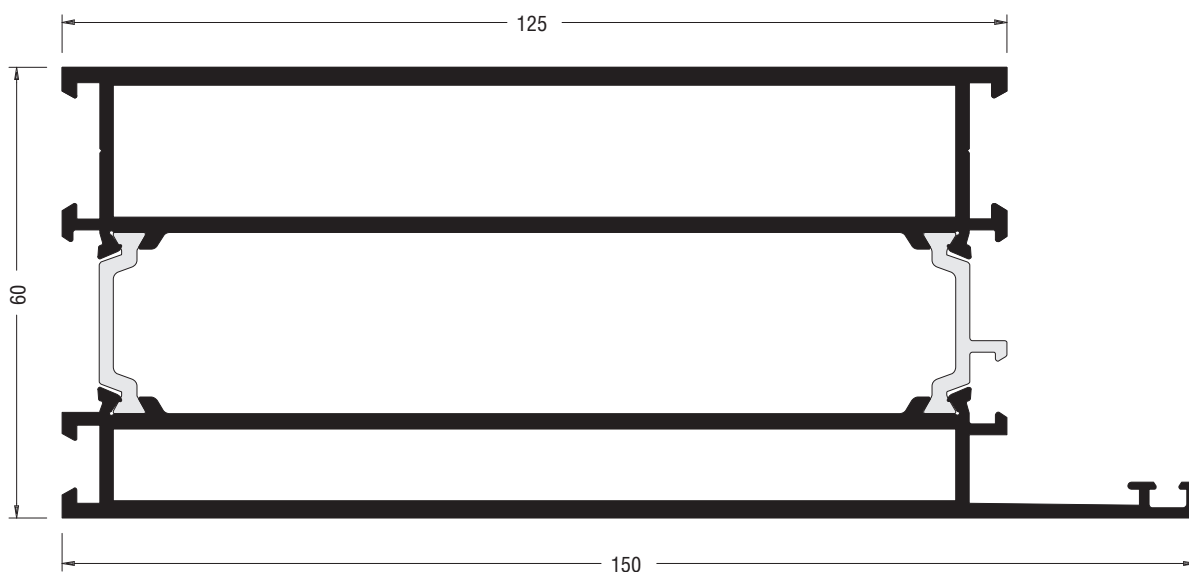


159553	Рама "Т"/импост фигурный 36/86 мм		
	Периметр	Моменты инерции	
	мм	Ix (см <sup>4</sup> )	Iy (см <sup>4</sup> )
	448	28,65	20,95
Угловое соединение			
Угловой сухарь (о)(ш)(в)	Штифты (ш)	Винты (в)	Выравнивающий уголок
595429	595417 595416	595420 595416	595421
Прямое соединение			
Рядовой сухарь	Штифты	Выравнивающий элемент	Подкладка под рядовой сухарь
595454	595419 595416	595462	559008

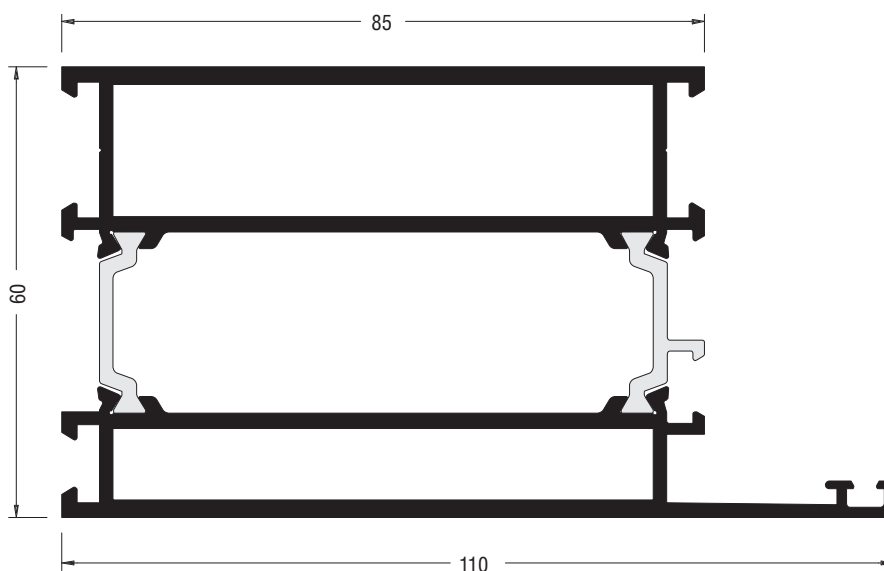
Обозначения угловых соединений:  
 (О) - обжим  
 (Ш) - штифтовое крепление  
 (В) - винтовое крепление



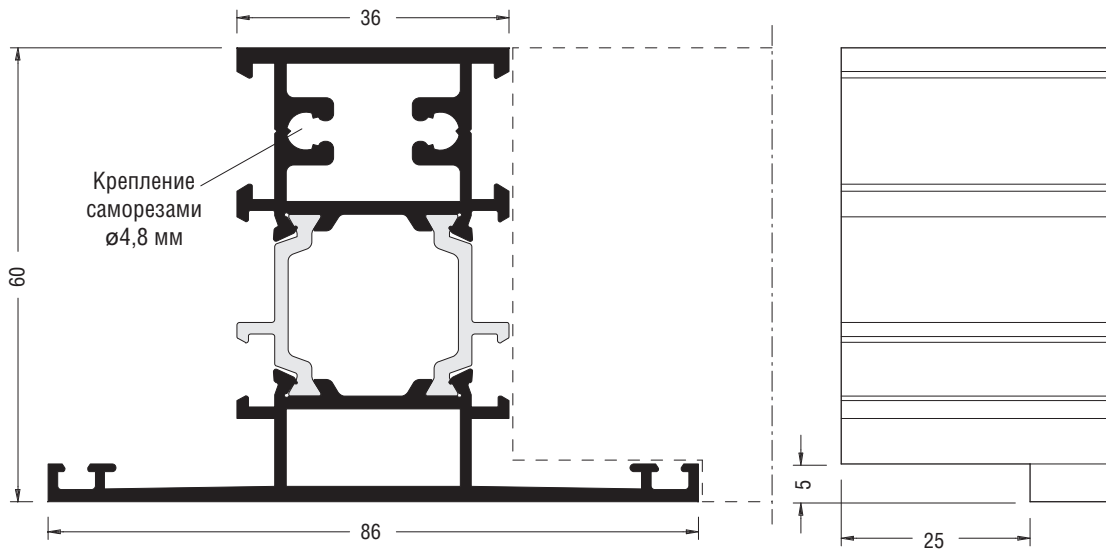
159569	Добор высоты рамы		
	Периметр	Моменты инерции	
	мм	Ix (см4)	Iy (см4)
	339	28,89	27,64



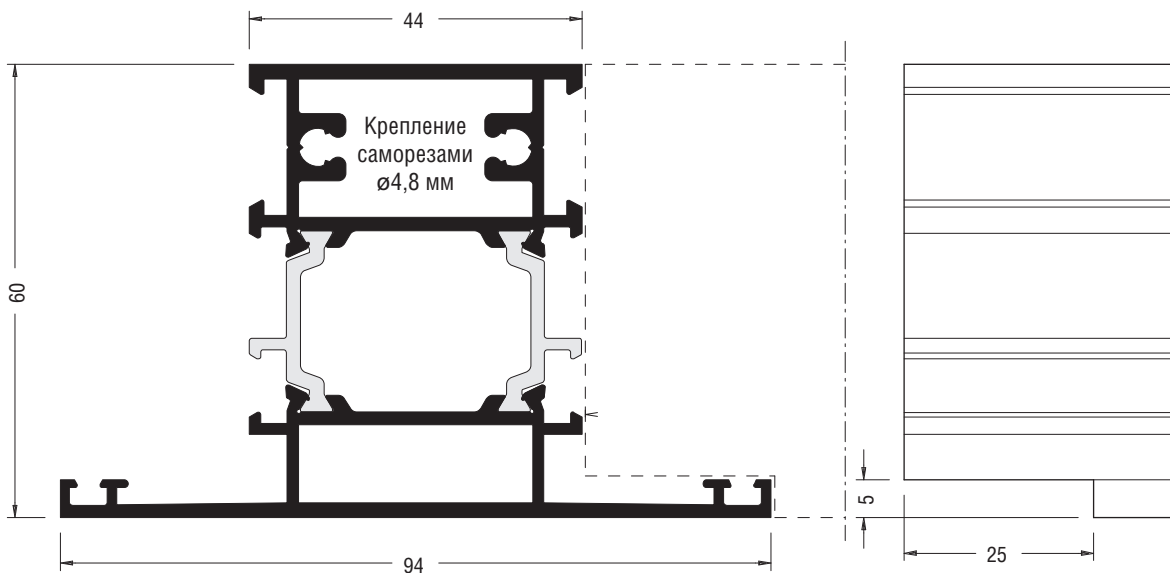
159535	Рама/цоколь 125/150 мм						
	Периметр	Моменты инерции		Прямое соединение			
	мм	I <sub>x</sub> (см <sup>4</sup> )	I <sub>y</sub> (см <sup>4</sup> )	Рядовой сухарь	Штифты	Выравнивающий элемент	Подкладка под рядовой сухарь
	537	46,14	181,15	595456	595418 595416	595462	559009



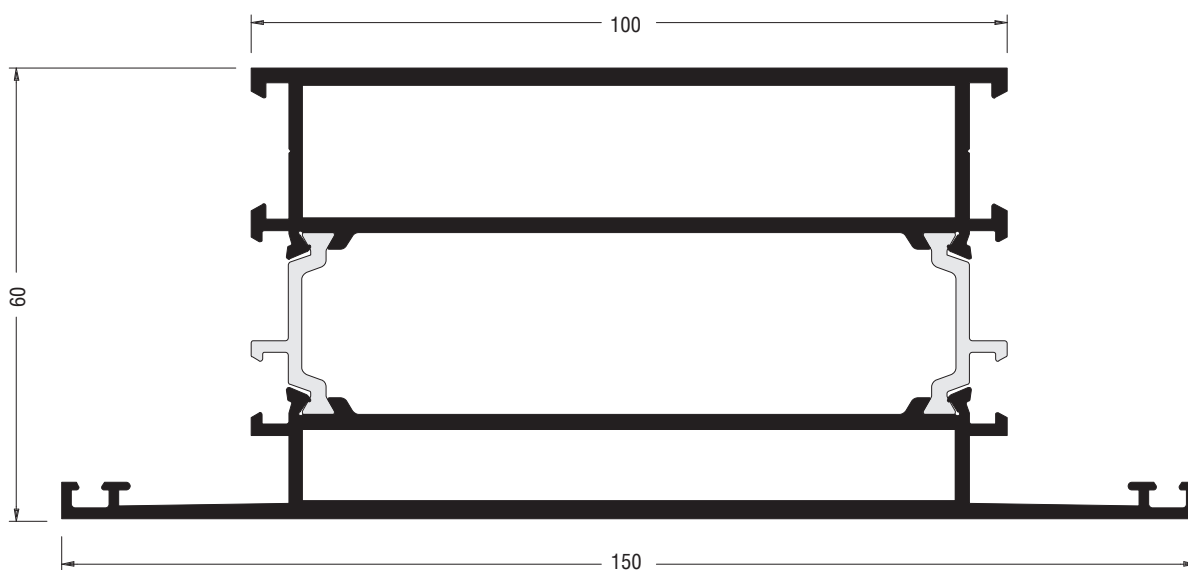
159538	Рама/цоколь 85/110 мм						
	Периметр	Моменты инерции		Прямое соединение			
	мм	I <sub>x</sub> (см <sup>4</sup> )	I <sub>y</sub> (см <sup>4</sup> )	Рядовой сухарь	Штифты	Выравнивающий элемент	Подкладка под рядовой сухарь
	458	33,54	67,89	595458	595418 595416	595462	559009



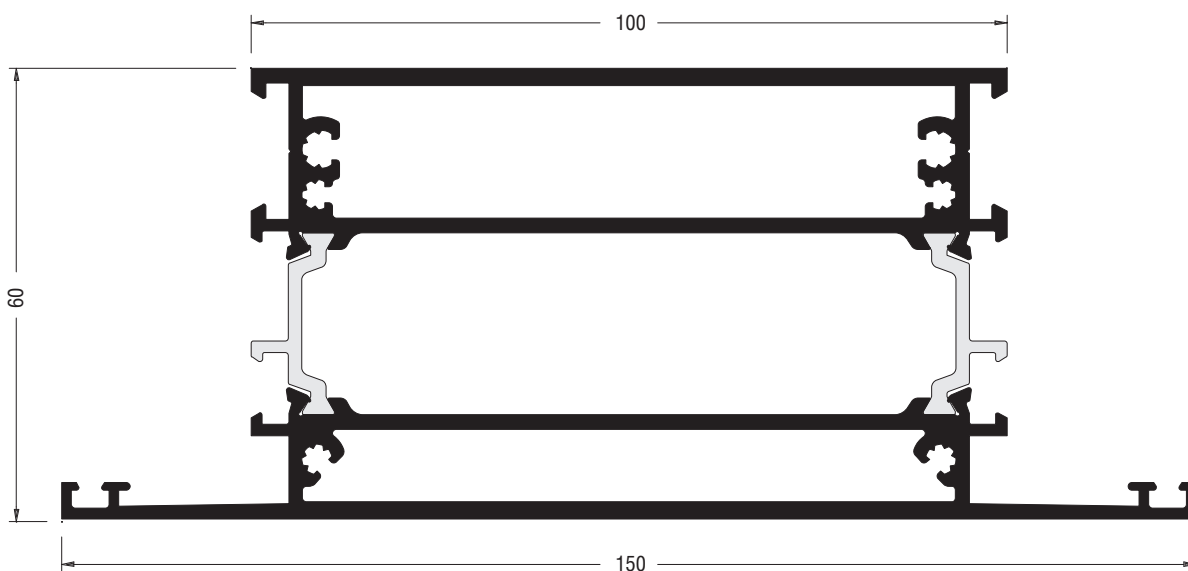
159595	Импост 36/86 мм						
	Периметр	Моменты инерции		Прямое соединение			
	мм	I <sub>x</sub> (см <sup>4</sup> )	I <sub>y</sub> (см <sup>4</sup> )	Рядовой сухарь	Штифты	Выравнивающий элемент	Подкладка под рядовой сухарь
	435	21,62	13,54	595460	595416	595462	559009



159544	Импост 44/94 мм						
	Периметр	Моменты инерции		Прямое соединение			
	мм	I <sub>x</sub> (см <sup>4</sup> )	I <sub>y</sub> (см <sup>4</sup> )	Рядовой сухарь	Штифты	Выравнивающий элемент	Подкладка под рядовой сухарь
	451	23,83	19,87	595459	595416	595462	559009



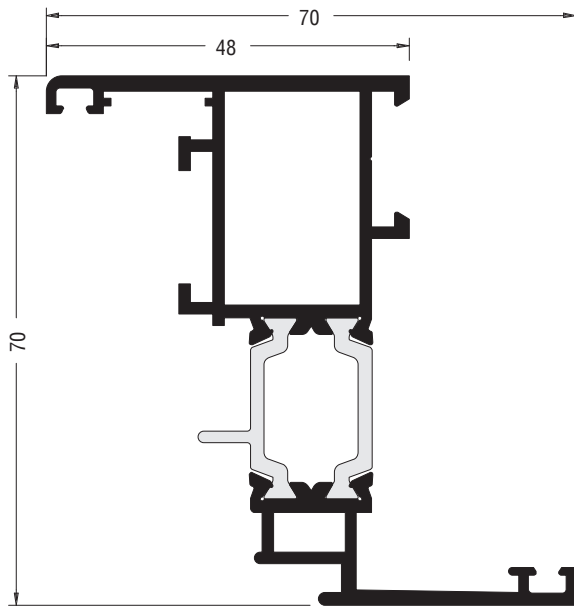
159537	Импост 100/150 мм (крепление на сухарях)						
	Периметр	Моменты инерции		Прямое соединение			
	мм	Ix (см <sup>4</sup> )	Iy (см <sup>4</sup> )	Рядовой сухарь	Штифты	Выравнивающий элемент	Подкладка под рядовой сухарь
	562	40,51	119,11	595457	595418 595416	595462	559009



159597	Импост 100/150 мм (крепление на саморезах)						
	Периметр	Моменты инерции		Прямое соединение			
	мм	Ix (см <sup>4</sup> )	Iy (см <sup>4</sup> )	Рядовой сухарь	Штифты	Выравнивающий элемент	Подкладка под рядовой сухарь
	588	43,17	130,56	-	-	595462	559009

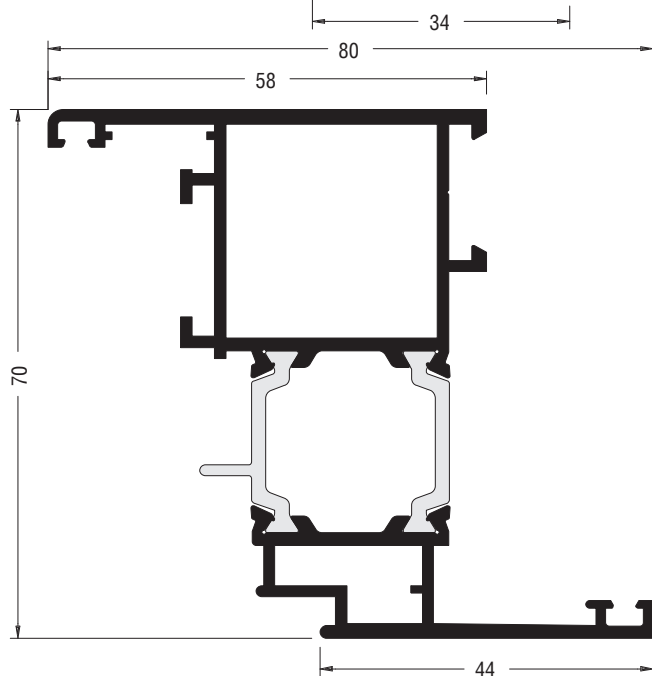
# Створки (прямые).

Масштаб 1:1



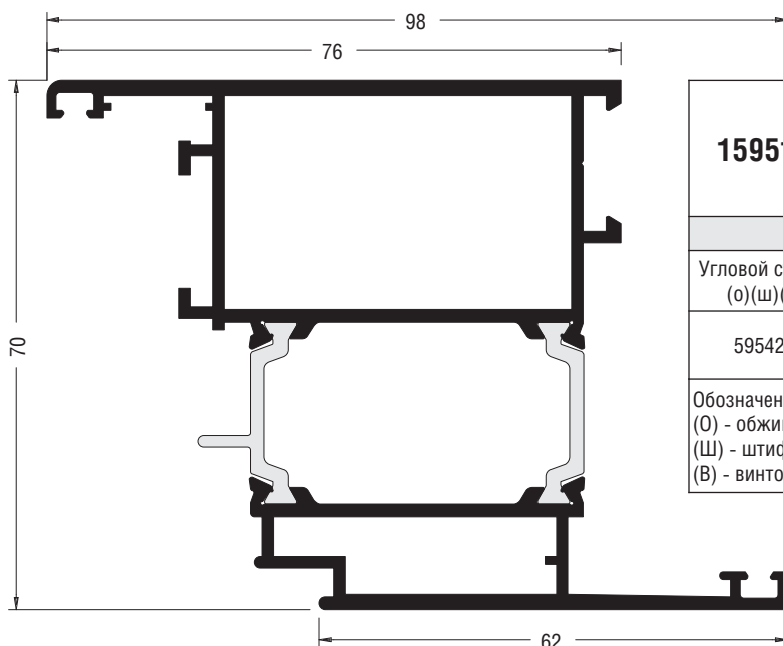
159510	Створка прямая 48/34 мм		
	Периметр	Моменты инерции	
	мм	Ix (см <sup>4</sup> )	Iy (см <sup>4</sup> )
	400	22,68	6,88
Угловое соединение			
Угловой сухарь (о)(ш)(в)	Штифты (ш)	Винты (в)	Выравнивающий уголок
595424	595417 595416	595420 595416	595422 595423

Обозначения угловых соединений:  
(О) - обжим  
(Ш) - штифтовое крепление  
(В) - винтовое крепление



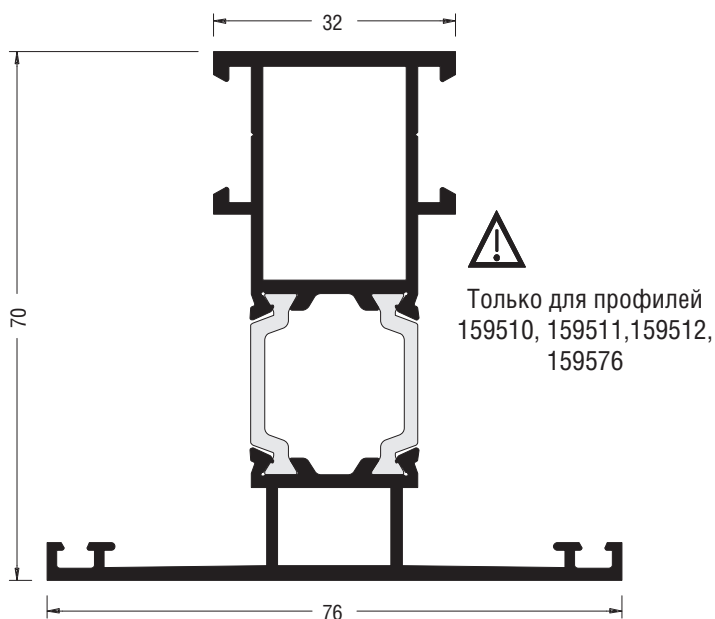
159511	Створка прямая 58/44 мм		
	Периметр	Моменты инерции	
	мм	Ix (см <sup>4</sup> )	Iy (см <sup>4</sup> )
	417	26,86	12,904
Угловое соединение			
Угловой сухарь (о)(ш)(в)	Штифты (ш)	Винты (в)	Выравнивающий уголок
595430	595417 595416	595420 595416	595422 595423

Обозначения угловых соединений:  
(О) - обжим  
(Ш) - штифтовое крепление  
(В) - винтовое крепление

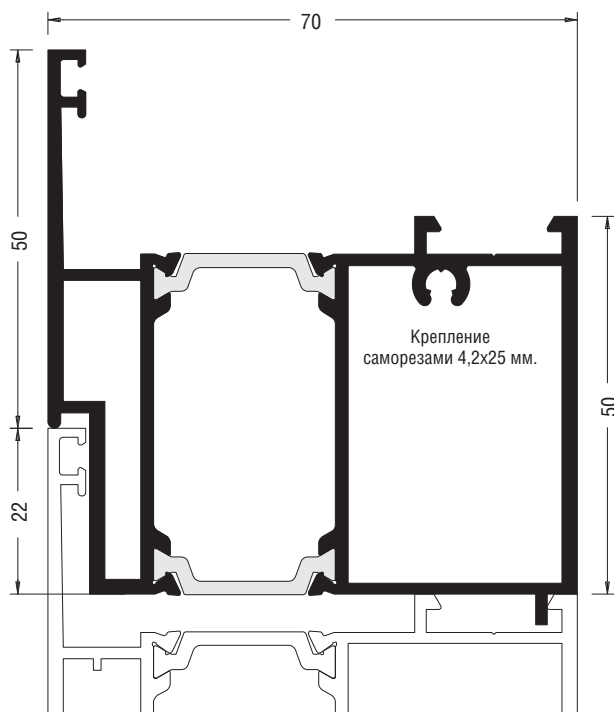


159512	Створка прямая 76/62 мм		
	Периметр	Моменты инерции	
	мм	Ix (см <sup>4</sup> )	Iy (см <sup>4</sup> )
	454	33,64	27,28
Угловое соединение			
Угловой сухарь (о)(ш)(в)	Штифты (ш)	Винты (в)	Выравнивающий уголок
595428	595417 595416	595420 595416	595422 595423

Обозначения угловых соединений:  
(О) - обжим  
(Ш) - штифтовое крепление  
(В) - винтовое крепление



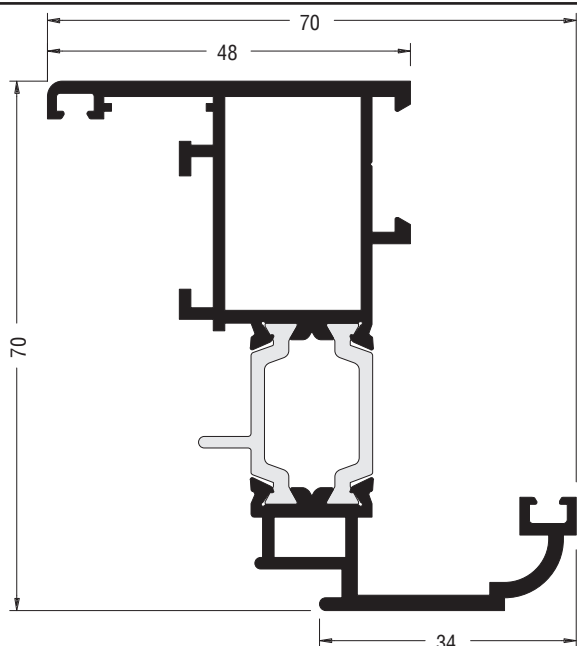
159523	Импост для створки глубиной 82 мм		
	Периметр	Моменты инерции	
	мм	Ix (см <sup>4</sup> )	Iy (см <sup>4</sup> )
	392	24,19	8,89
Угловое соединение			
Рядовой сухарь	Штифты (ш)	Выравнивающий элемент	Подкладка под рядовой сухарь
595461	595418 595416	-	-



159518	Добор высоты створки глубиной 82 мм (имитация цоколя)		
	Периметр	Моменты инерции	
	мм	Ix (см <sup>4</sup> )	Iy (см <sup>4</sup> )
	346	28,34	19,07

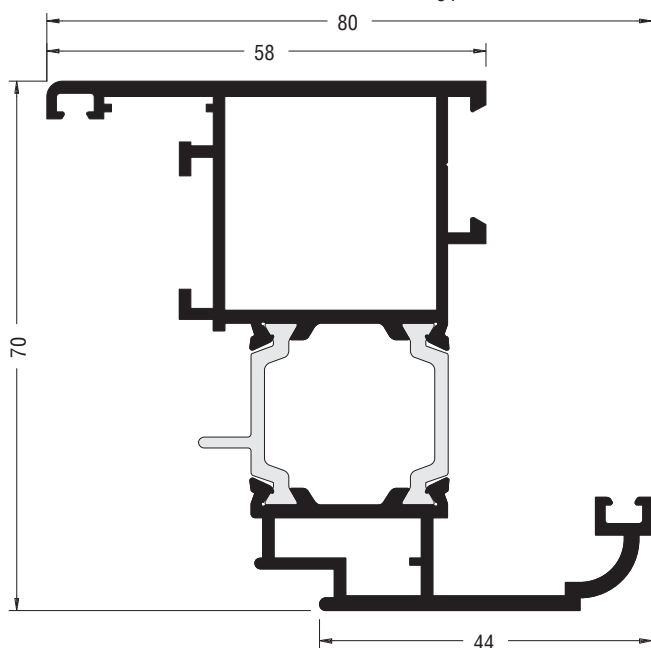
# Створки (фигурные).

Масштаб 1:1



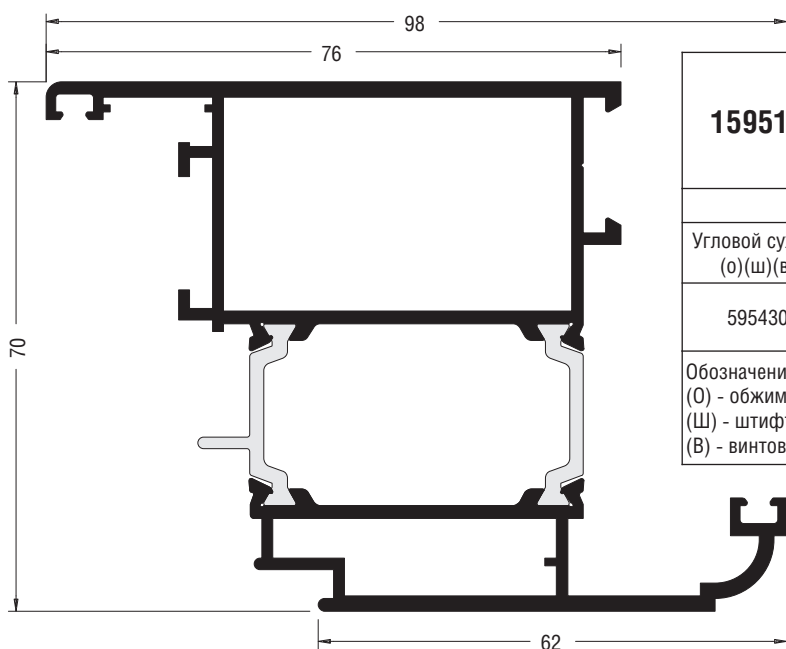
159513	Створка фигурная 48/34 мм		
	Периметр	Моменты инерции	
	мм	Ix (см <sup>4</sup> )	Iy (см <sup>4</sup> )
	418	23,23	8,26
Угловое соединение			
Угловой сухарь (о)(ш)(в)	Штифты (ш)	Винты (в)	Выравнивающий уголок
595424	595417 595416	595420 595416	595423

Обозначения угловых соединений:  
(О) - обжим  
(Ш) - штифтовое крепление  
(В) - винтовое крепление



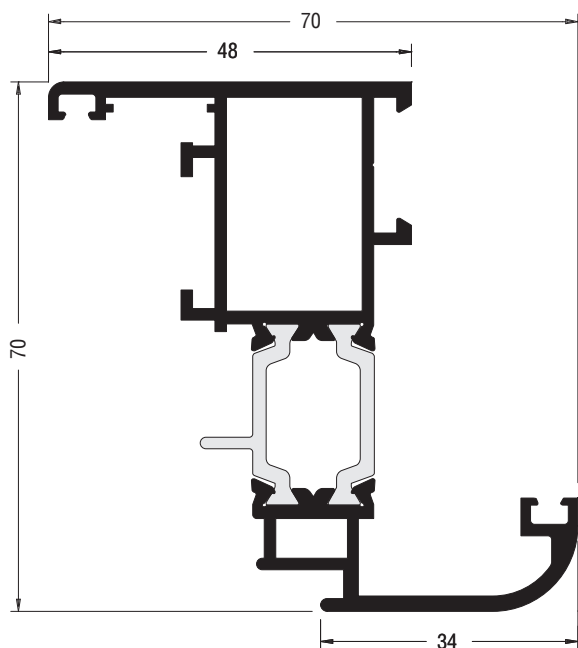
159515	Створка фигурная 76/62 мм		
	Периметр	Моменты инерции	
	мм	Ix (см <sup>4</sup> )	Iy (см <sup>4</sup> )
	472	34,16	30,41
Угловое соединение			
Угловой сухарь (о)(ш)(в)	Штифты (ш)	Винты (в)	Выравнивающий уголок
595428	595417 595416	595420 595416	595423

Обозначения угловых соединений:  
(О) - обжим  
(Ш) - штифтовое крепление  
(В) - винтовое крепление

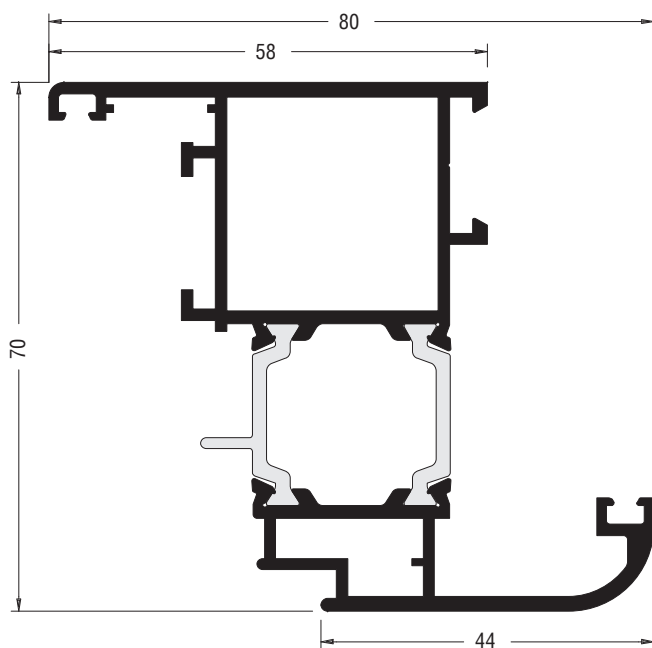


159514	Створка фигурная 58/44 мм		
	Периметр	Моменты инерции	
	мм	Ix (см <sup>4</sup> )	Iy (см <sup>4</sup> )
	436	27,37	13,93
Угловое соединение			
Угловой сухарь (о)(ш)(в)	Штифты (ш)	Винты (в)	Выравнивающий уголок
595430	595417 595416	595420 595416	595423

Обозначения угловых соединений:  
(О) - обжим  
(Ш) - штифтовое крепление  
(В) - винтовое крепление



159592	Створка радиусная 48/34 мм		
	Периметр	Моменты инерции	
	мм	I <sub>x</sub> (см <sup>4</sup> )	I <sub>y</sub> (см <sup>4</sup> )
	417	23,44	8,66
Угловое соединение			
Угловой сухарь (о)(ш)(в)	Штифты (ш)	Винты (в)	Выравнивающий уголок
595424	595417 595416	595420 595416	595423
Обозначения угловых соединений: (О) - обжим (Ш) - штифтовое крепление (В) - винтовое крепление			

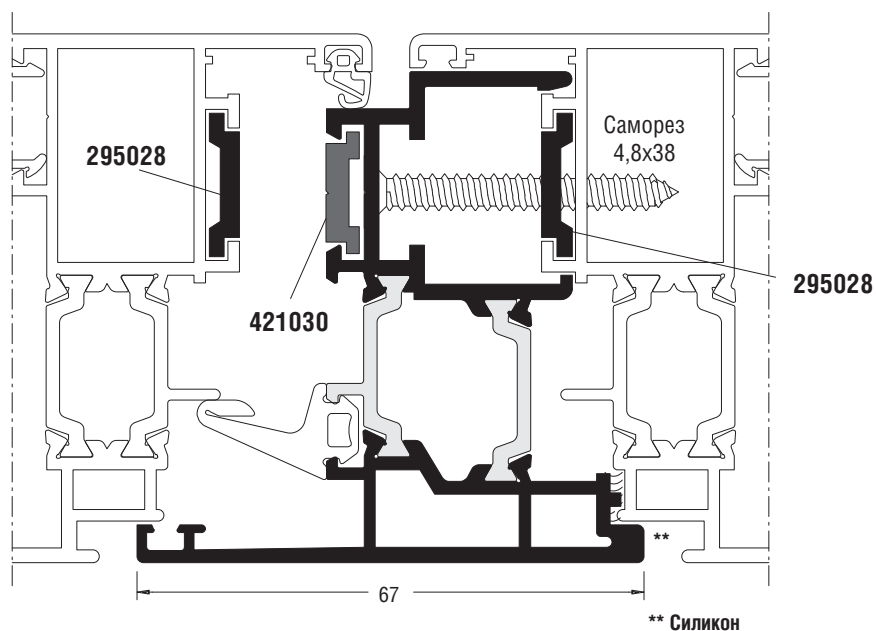


159593	Створка радиусная 58/44 мм		
	Периметр	Моменты инерции	
	мм	I <sub>x</sub> (см <sup>4</sup> )	I <sub>y</sub> (см <sup>4</sup> )
	435	27,57	14,45
Угловое соединение			
Угловой сухарь (о)(ш)(в)	Штифты (ш)	Винты (в)	Выравнивающий уголок
595430	595417 595416	595420 595416	595423
Обозначения угловых соединений: (О) - обжим (Ш) - штифтовое крепление (В) - винтовое крепление			

295028	Тяга EL *		
	Периметр	Моменты инерции	
	мм	Ix (см <sup>4</sup> )	Iy (см <sup>4</sup> )
	49	-	-

159526	Штульп		
	Периметр	Моменты инерции	
	мм	Ix (см <sup>4</sup> )	Iy (см <sup>4</sup> )
	440	19,04	8,51

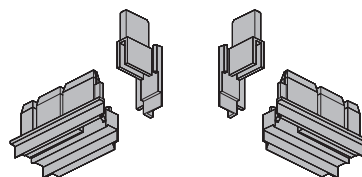
\* - в качестве альтернативы, вместо алюминиевой тяги 295028, может быть использована тяга из полиамида 421029



421030	Тяга EL в штульп. (PVC)		
	Периметр	Моменты инерции	
	мм	Ix (см <sup>4</sup> )	Iy (см <sup>4</sup> )
	-	-	-

Длина хлыста - 2,2 м.

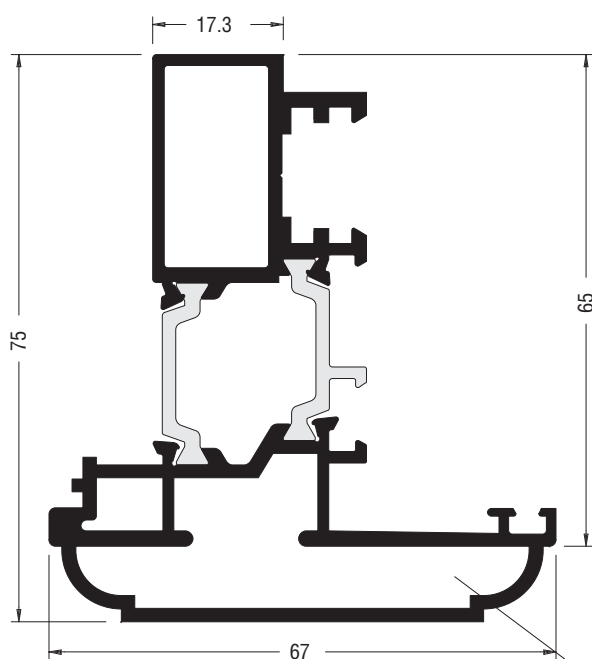
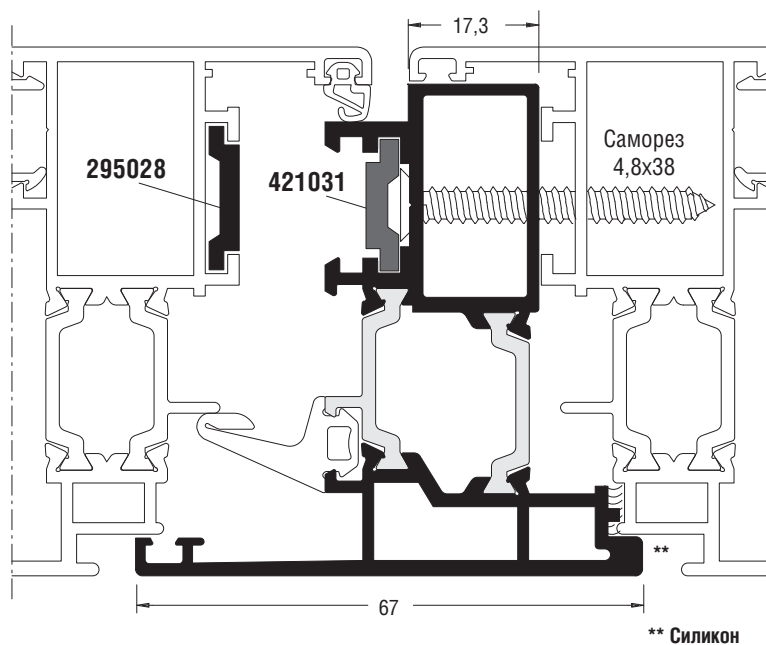
**695019**  
Торцевая заглушка  
штульпа (EPDM)



421031	Тяга EL мал. (PVC)		
	Периметр	Моменты инерции	
	мм	Ix (см4)	Iy (см4)
	-	-	-

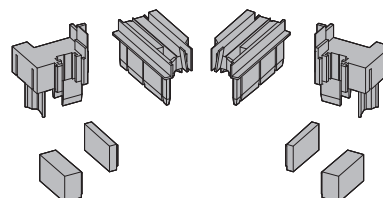
Длина хлыста - 2,2 м.

159605	Штульп под тягу		
	Периметр	Моменты инерции	
	мм	Ix (см4)	Iy (см4)
	362	19,92	8,49



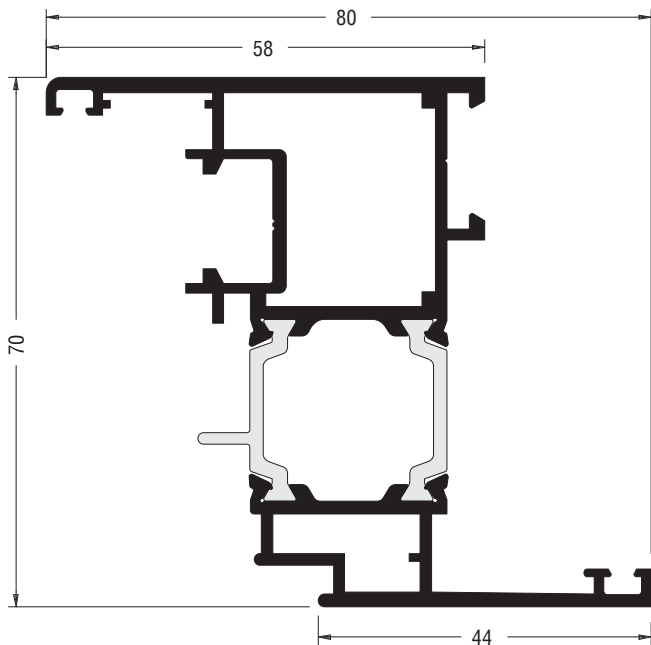
159596	Штульп под тягу фигурный		
	Периметр	Моменты инерции	
	мм	Ix (см4)	Iy (см4)
	378	27,64	12,46

**595410**  
Торцевая заглушка  
штульпа

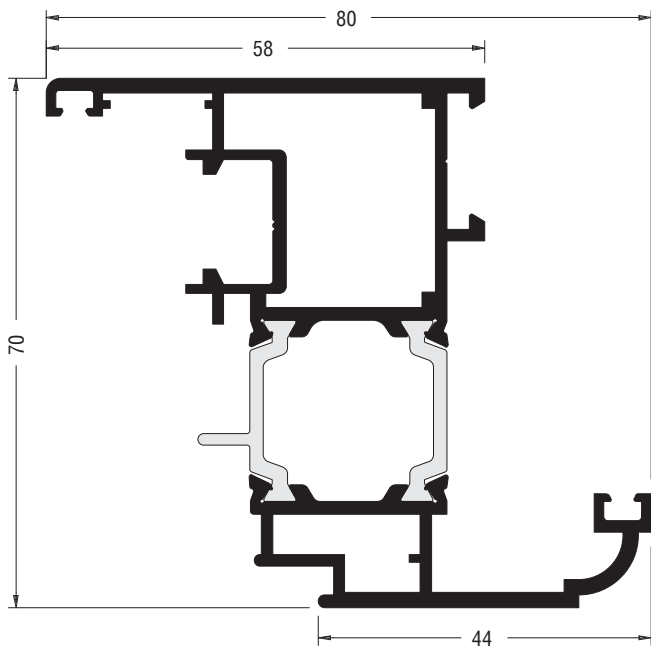


**595411**  
Дополнительная торцевая  
заглушка штульпа

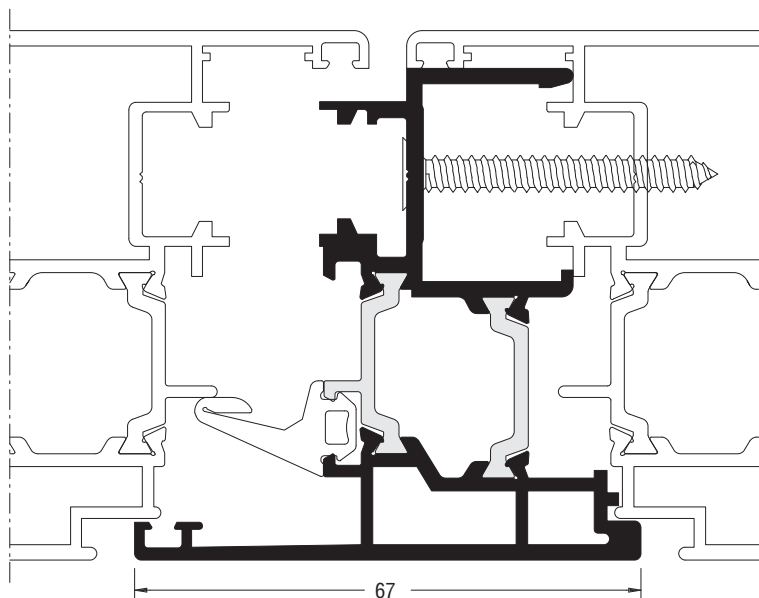




Створка прямая с ф. пазом 16/12/9 мм			
159576	Периметр	Моменты инерции	
	мм	Ix (см <sup>4</sup> )	Iy (см <sup>4</sup> )
	434	27,58	11,70
Угловое соединение			
Угловой сухарь (о)(ш)(в)	Штифты (ш)	Винты (в)	Выравнивающий уголок
595426	595417	595420	595422
	595416	595416	595423
Обозначения угловых соединений: (О) - обжим (Ш) - штифтовое крепление (В) - винтовое крепление			

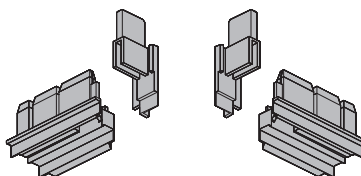


Створка фигурная с ф. пазом 16/12/9 мм			
159577	Периметр	Моменты инерции	
	мм	Ix (см <sup>4</sup> )	Iy (см <sup>4</sup> )
	453	28,14	13,56
Угловое соединение			
Угловой сухарь (о)(ш)(в)	Штифты (ш)	Винты (в)	Выравнивающий уголок
595426	595417	595420	595422
	595416	595416	595423
Обозначения угловых соединений: (О) - обжим (Ш) - штифтовое крепление (В) - винтовое крепление			



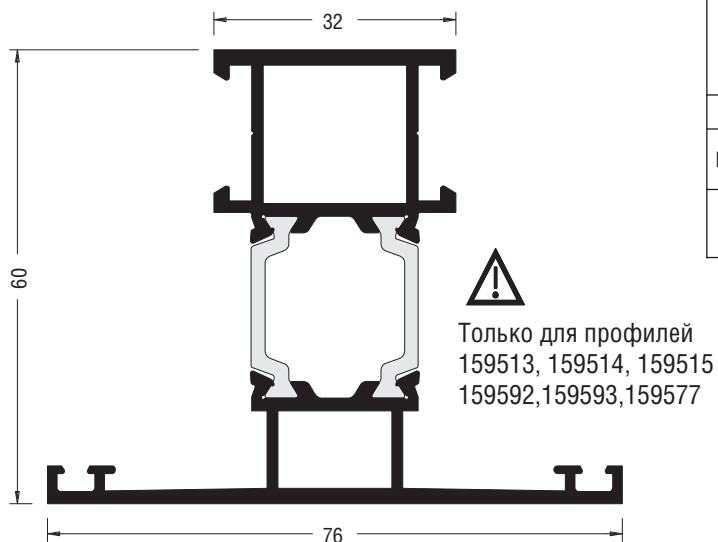
**695019**

Торцевая заглушка  
штульпа (EPDM)

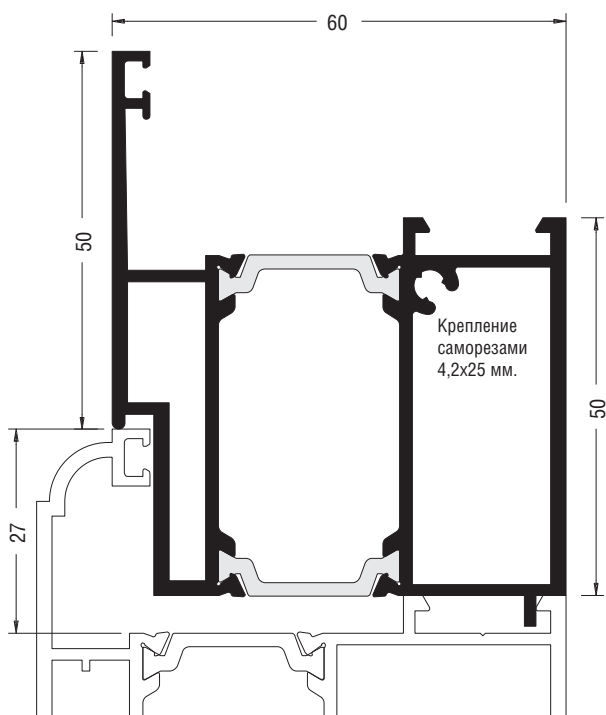


159578	Штульп с ф. пазом 16/12/9 мм		
	Периметр	Моменты инерции	
	мм	I <sub>x</sub> (см <sup>4</sup> )	I <sub>y</sub> (см <sup>4</sup> )
	417	19,20	8,47

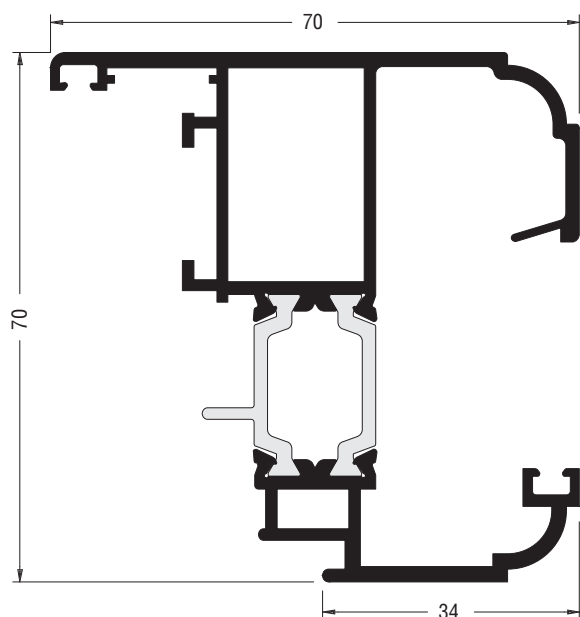
Масштаб 1:1



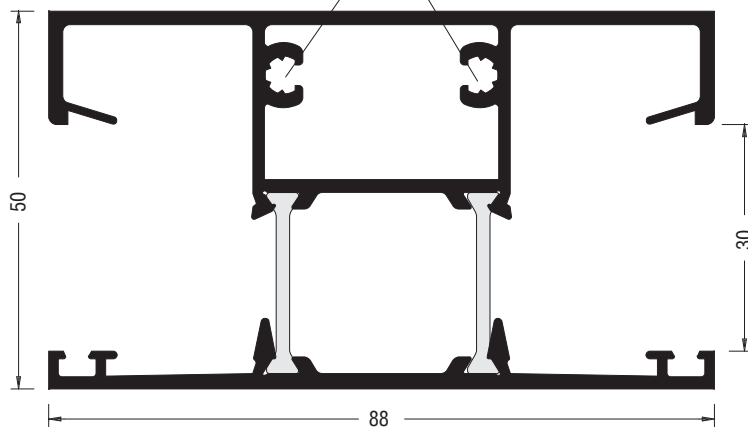
159522	Импост для створки глубиной 60 мм		
	Периметр	Моменты инерции	
	мм	Ix (см <sup>4</sup> )	Iy (см <sup>4</sup> )
	371	17,13	8,66
Угловое соединение			
Рядовой сухарь	Штифты (ш)	Выравнивающий элемент	Подкладка под рядовой сухарь
595461	595418 595416	-	-



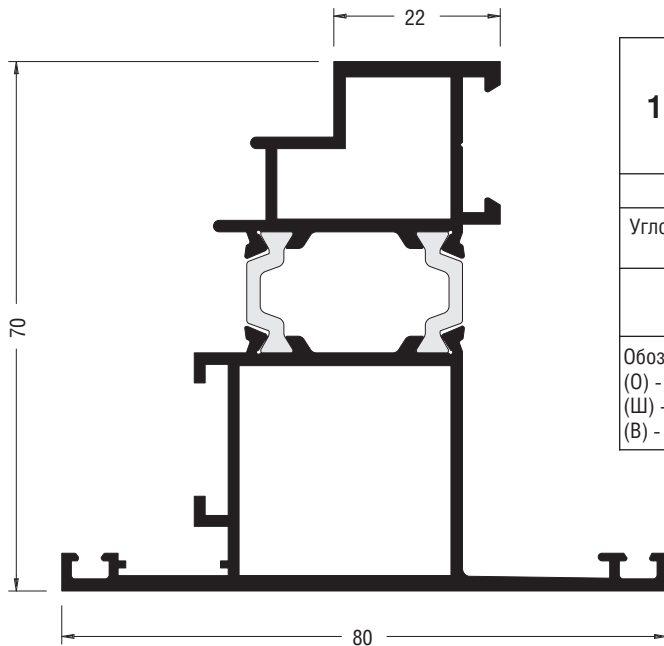
159517	Добор высоты створки глубиной 60 мм (имитация цоколя)		
	Периметр	Моменты инерции	
	мм	Ix (см <sup>4</sup> )	Iy (см <sup>4</sup> )
	325	19,87	17,98



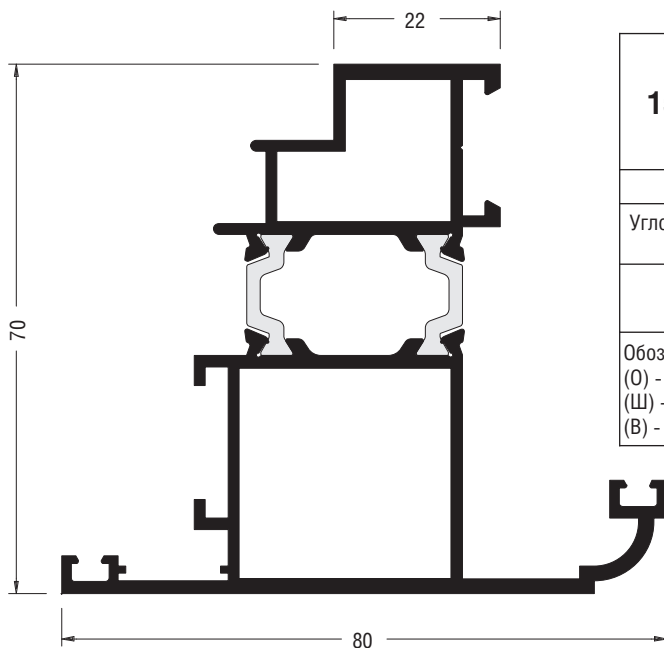
159598	Створка остекления без штапика		
	Периметр	Моменты инерции	
	мм	Ix (см <sup>4</sup> )	Iy (см <sup>4</sup> )
	498	26,73	12,53
Угловое соединение			
Угловой сухарь (ш)(в)(о)	Штифты	Выравнивающий элемент	Подкладка под рядовой сухарь
595424	595417 595416	595420 595416	595423
Обозначения угловых соединений: (О) - обжим (Ш) - штифтовое крепление (В) - винтовое крепление			

 Крепление саморезами  $\varnothing 4,8$  мм


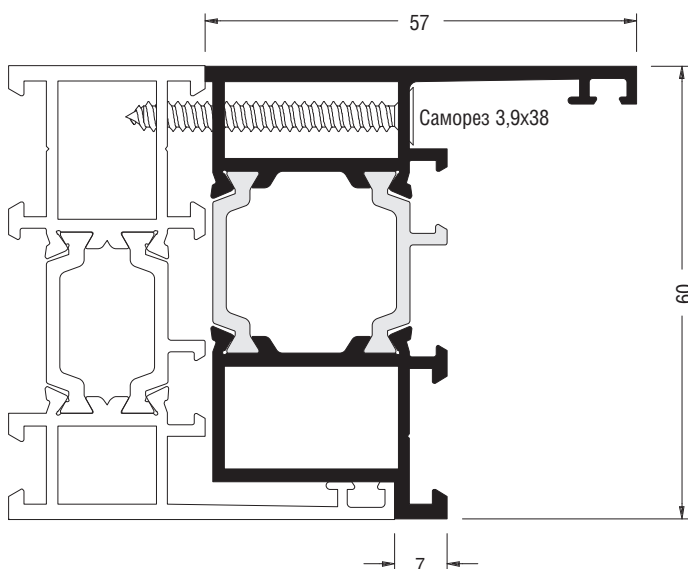
159599	Шпрос 88 мм для створки остекления без штапика		
	Периметр	Моменты инерции	
	мм	Ix (см <sup>4</sup> )	Iy (см <sup>4</sup> )
	527	28,88	19,13



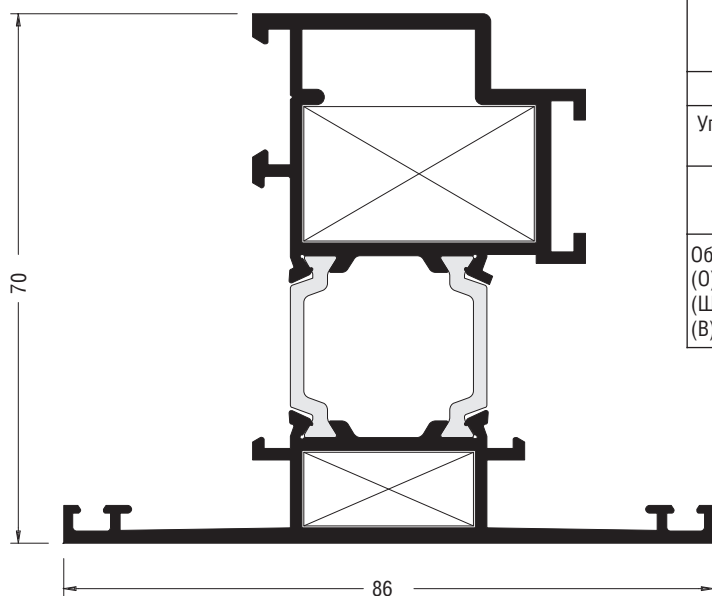
159542	Створка наружного открывания прямая		
	Периметр	Моменты инерции	
	мм	Ix (см <sup>4</sup> )	Iy (см <sup>4</sup> )
	402	23,88	12,24
Угловое соединение			
Угловой сухарь (ш)	Штифты (ш)	Угловой сухарь (о)	Выравнивающий уголок
595436	595418 595416	595437	595423
Обозначения угловых соединений: (О) - обжим (Ш) - штифтовое крепление (В) - винтовое крепление			



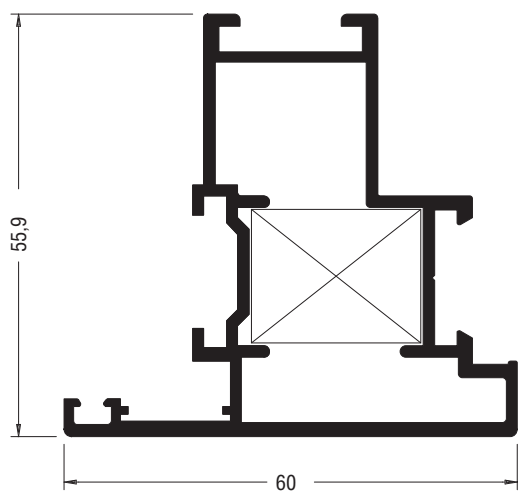
159589	Створка наружного открывания фигурная		
	Периметр	Моменты инерции	
	мм	Ix (см <sup>4</sup> )	Iy (см <sup>4</sup> )
	426	24,02	14,04
Угловое соединение			
Угловой сухарь (ш)	Штифты (ш)	Угловой сухарь (о)	Выравнивающий уголок
595436	595418 595416	595437	595423
Обозначения угловых соединений: (О) - обжим (Ш) - штифтовое крепление (В) - винтовое крепление			



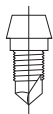
159545	Профиль реверса		
	Периметр	Моменты инерции	
	мм	Ix (см <sup>4</sup> )	Iy (см <sup>4</sup> )
	308	13,31	7,07



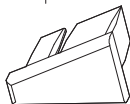
159587	Створка среднеподвесного окна		
	Периметр	Моменты инерции	
	мм	Ix (см4)	Iy (см4)
	452	27,95	15,11
Угловое соединение			
Угловой сухарь (о)(ш)(в)	Штифты (ш)	Винты (в)	Выравнивающий уголок
595433	595417 595416	595420 595416	595422
Обозначения угловых соединений: (О) - обжим (Ш) - штифтовое крепление (В) - винтовое крепление			



259001	Реверса среднеподвесного окна		
	Периметр	Моменты инерции	
	мм	Ix (см4)	Iy (см4)
	318	-	-
Угловое соединение			
Угловой сухарь (о)(ш)(в)	Штифты (ш)	Винты (в)	Выравнивающий уголок
595432	595417	595420	595423
Обозначения угловых соединений: (О) - обжим (Ш) - штифтовое крепление (В) - винтовое крепление			



**595465**  
Саморез для крепления отлива 295202



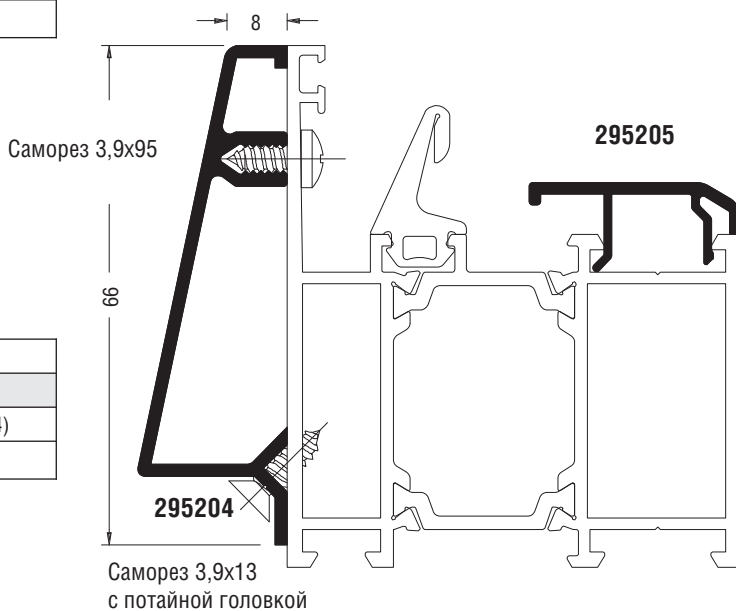
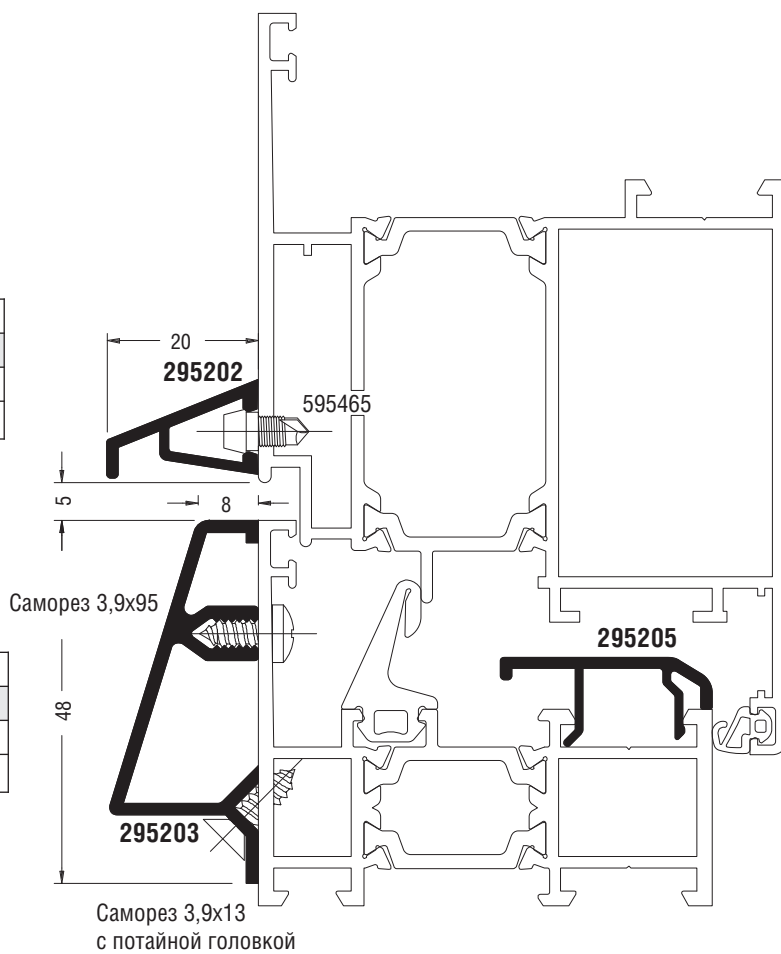
**595405**  
Торцевая заглушка отлива 295202

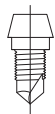
295202	Отлив (на створку)		
	Периметр	Моменты инерции	
	мм	Ix (см <sup>4</sup> )	Iy (см <sup>4</sup> )
	91	-	-

295203	Отлив (на раму 48 мм)		
	Периметр	Моменты инерции	
	мм	Ix (см <sup>4</sup> )	Iy (см <sup>4</sup> )
	207	-	-

295205	Заглушка на раму		
	Периметр	Моменты инерции	
	мм	Ix (см <sup>4</sup> )	Iy (см <sup>4</sup> )
	237	-	-

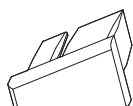
295204	Отлив (на раму 66 мм)		
	Периметр	Моменты инерции	
	мм	Ix (см <sup>4</sup> )	Iy (см <sup>4</sup> )
	237	-	-





**595465**  
Саморез для крепления отлива 295202

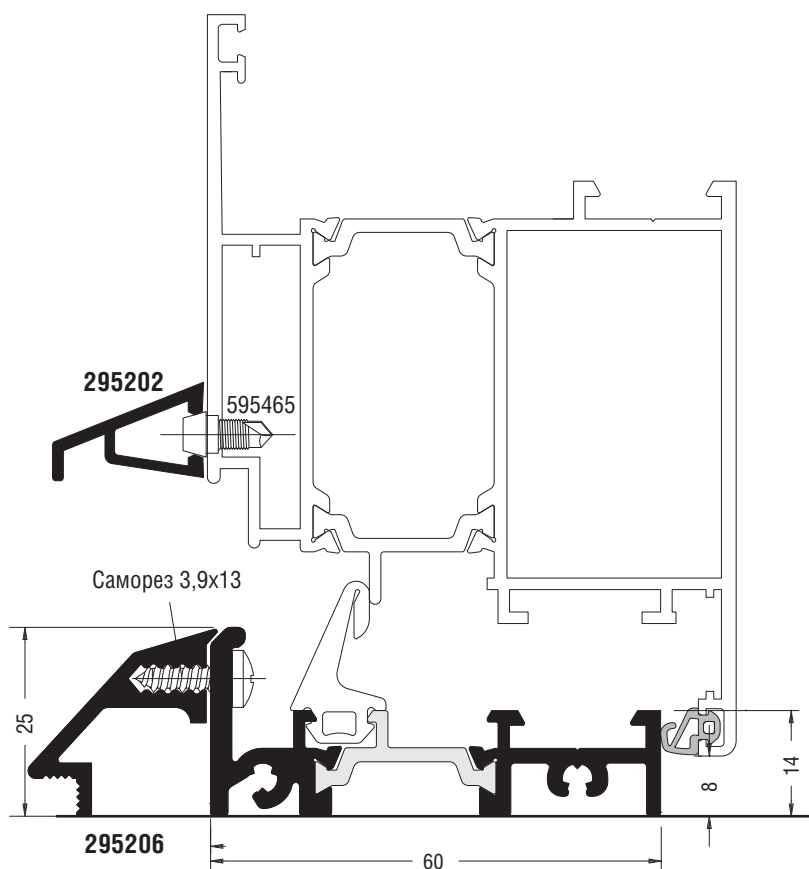
<b>295202</b>	Отлив (на створку)	
	Периметр	Моменты инерции
	мм	lx (см <sup>4</sup> ) ly (см <sup>4</sup> )
	91	- -

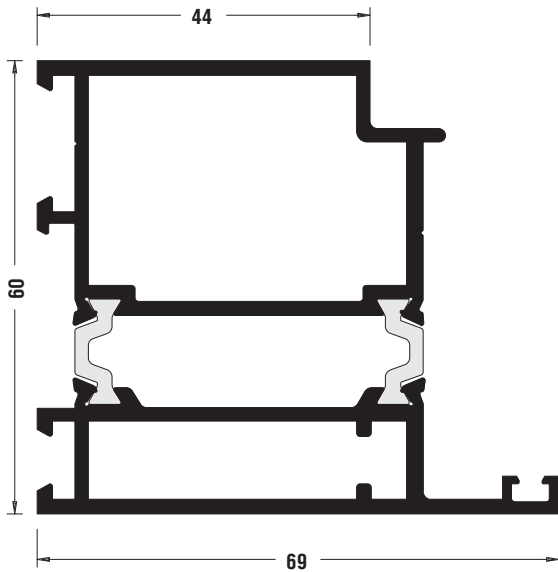


**595405**  
Торцевая заглушка отлива 295202

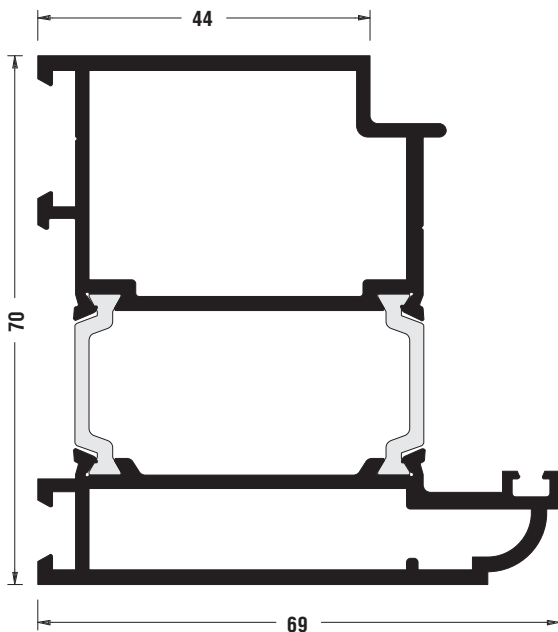
<b>159582</b>	Порог балконной двери	
	Периметр	Моменты инерции
	мм	lx (см <sup>4</sup> ) ly (см <sup>4</sup> )
	303	0,60 9,34

<b>295206</b>	Отлив порога 159582	
	Периметр	Моменты инерции
	мм	lx (см <sup>4</sup> ) ly (см <sup>4</sup> )
	122	- -

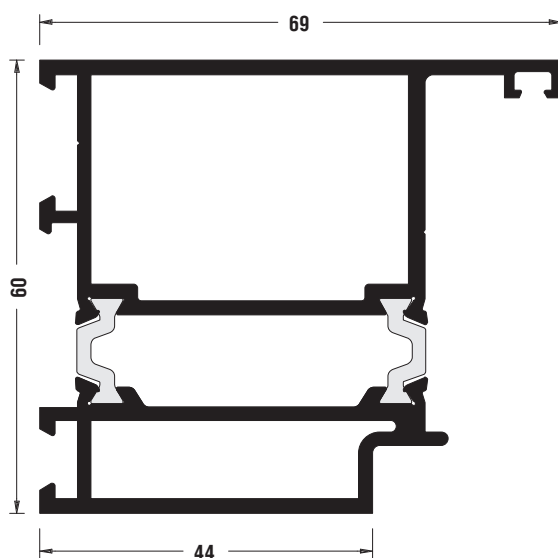




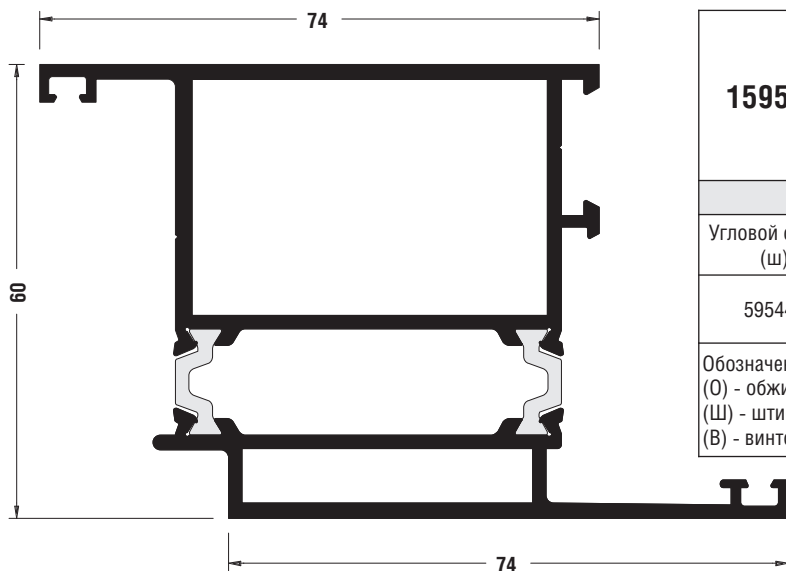
159530	Рама для компланарных дверей внутреннего открывания 44/69 мм		
	Периметр	Моменты инерции	
	мм	Ix (см <sup>4</sup> )	Iy (см <sup>4</sup> )
	325	19,85	18,93
Угловое соединение			
Угловой сухарь (ш)	Штифты (ш)	Угловой сухарь (о)	Выравнивающий уголок
595445	595418 595416	595444	-
Обозначения угловых соединений: (О) - обжим (Ш) - штифтовое крепление (В) - винтовое крепление			



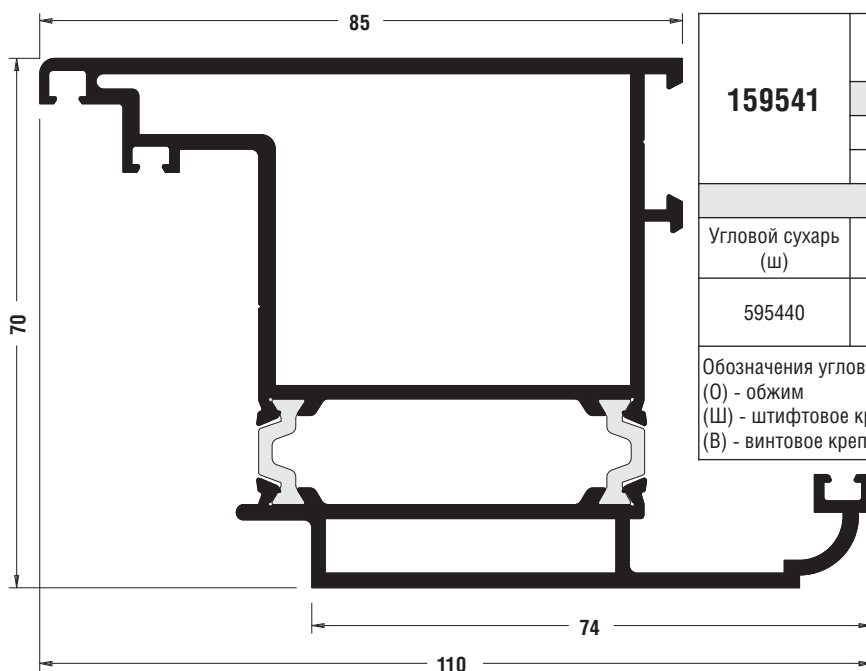
159540	Рама фигурная для дверей Design внутреннего открывания 44/69 мм		
	Периметр	Моменты инерции	
	мм	Ix (см <sup>4</sup> )	Iy (см <sup>4</sup> )
	342	29,39	22,48
Угловое соединение			
Угловой сухарь (ш)	Штифты (ш)	Угловой сухарь (о)	Выравнивающий уголок
595445	595418 595416	595444	-
Обозначения угловых соединений: (О) - обжим (Ш) - штифтовое крепление (В) - винтовое крепление			



159531	Рама для компланарных дверей наружного открывания 69/44 мм		
	Периметр	Моменты инерции	
	мм	Ix (см <sup>4</sup> )	Iy (см <sup>4</sup> )
	325	20,87	18,86
Угловое соединение			
Угловой сухарь (ш)	Штифты (ш)	Угловой сухарь (о)	Выравнивающий уголок
595445	595418 595416	595444	-
Обозначения угловых соединений: (О) - обжим (Ш) - штифтовое крепление (В) - винтовое крепление			

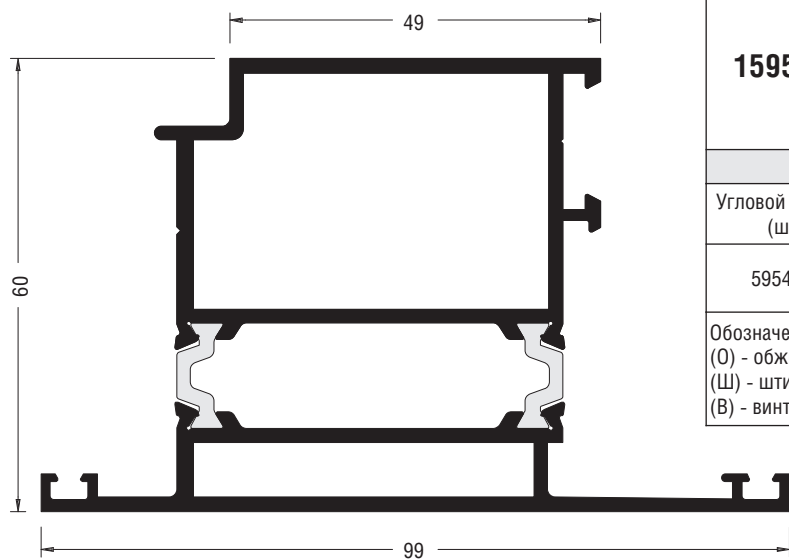


Створка для компланарных дверей внутреннего открывания 74/74 мм				
159532	Периметр		Моменты инерции	
	мм		Ix (см4)	Iy (см4)
	391		25,12	29,80
Угловое соединение				
Угловой сухарь (ш)	Штифты (ш)	Угловой сухарь (о)	Выравнивающий уголок	
595447	595418 595416	595446	595450	
Обозначения угловых соединений: (О) - обжим (Ш) - штифтовое крепление (В) - винтовое крепление				

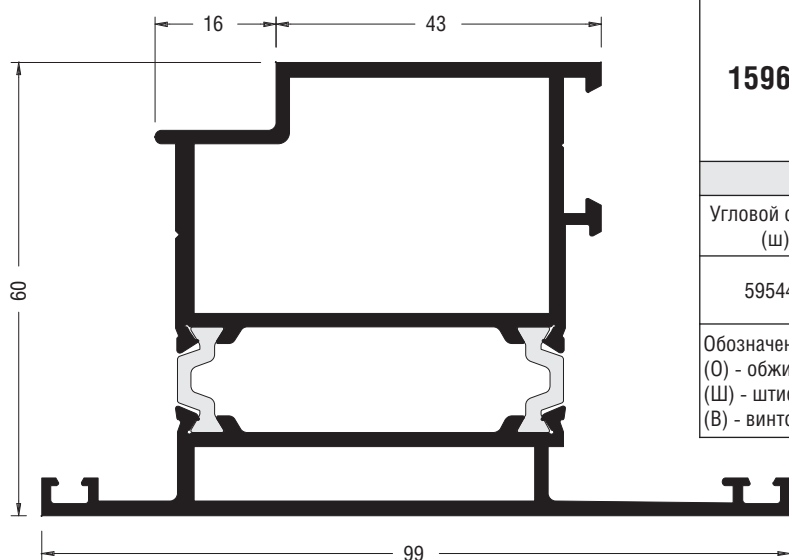


Створка для дверей Design внутреннего открывания 85/74 мм				
159541	Периметр		Моменты инерции	
	мм		Ix (см4)	Iy (см4)
	483		41,62	46,02
Угловое соединение				
Угловой сухарь (ш)	Штифты (ш)	Угловой сухарь (о)	Выравнивающий уголок	
595440	595418 595416	595441	-	
Обозначения угловых соединений: (О) - обжим (Ш) - штифтовое крепление (В) - винтовое крепление				

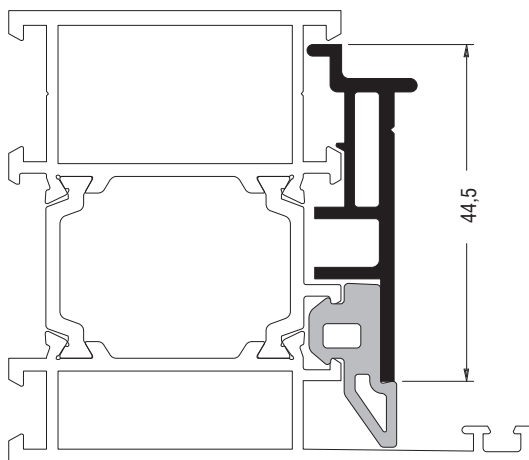
Масштаб 1:1



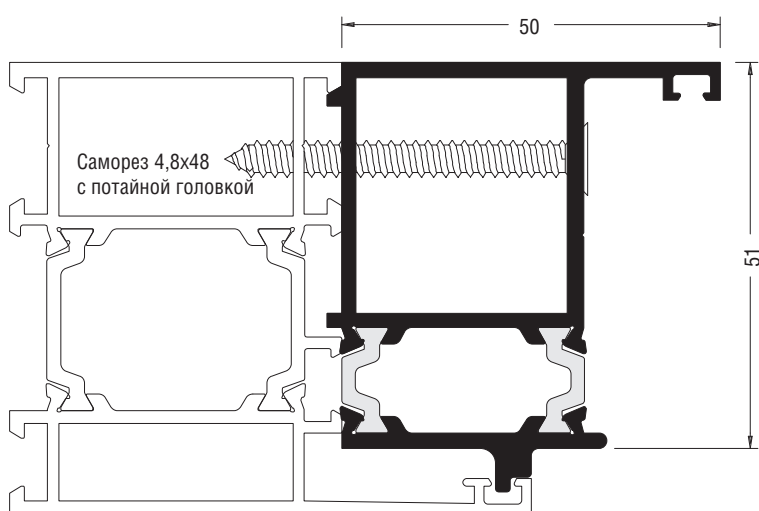
159533	Створка для компланарных дверей наружного открывания 49/99 мм		
	Периметр	Моменты инерции	
	мм	Ix (см <sup>4</sup> )	Iy (см <sup>4</sup> )
	391	23,41	30,22
Угловое соединение			
Угловой сухарь (ш)	Штифты (ш)	Угловой сухарь (о)	Выравнивающий уголок
595449	595418 595416	595448	595450
Обозначения угловых соединений: (О) - обжим (Ш) - штифтовое крепление (В) - винтовое крепление			



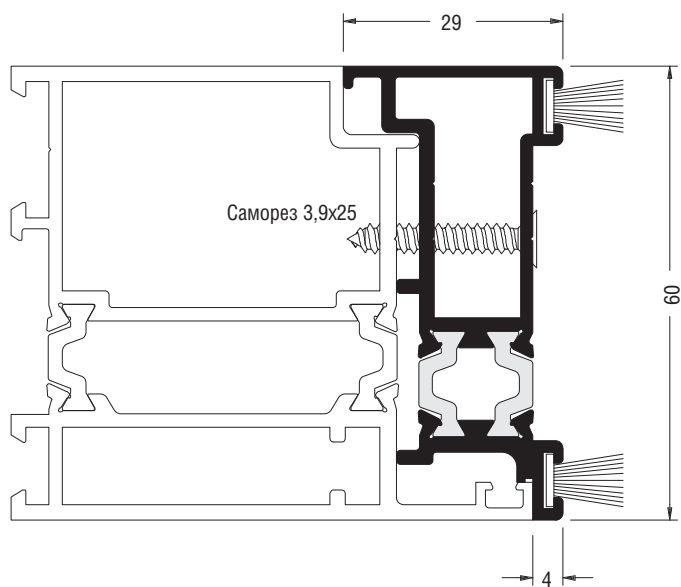
159614	Створка для компланарных дверей наружного открывания 43/99 мм		
	Периметр	Моменты инерции	
	мм	Ix (см <sup>4</sup> )	Iy (см <sup>4</sup> )
	391	22,63	30,38
Угловое соединение			
Угловой сухарь (ш)	Штифты (ш)	Угловой сухарь (о)	Выравнивающий уголок
595449	595418 595416	595448	595450
Обозначения угловых соединений: (О) - обжим (Ш) - штифтовое крепление (В) - винтовое крепление			



295229	Профиль притвора компланарных дверей		
	Периметр	Моменты инерции	
	мм	Ix (см <sup>4</sup> )	Iy (см <sup>4</sup> )
	142	-	-



159534	Профиль реверса компланарных дверей		
	Периметр	Моменты инерции	
	мм	Ix (см <sup>4</sup> )	Iy (см <sup>4</sup> )
	241	20,22	7,58



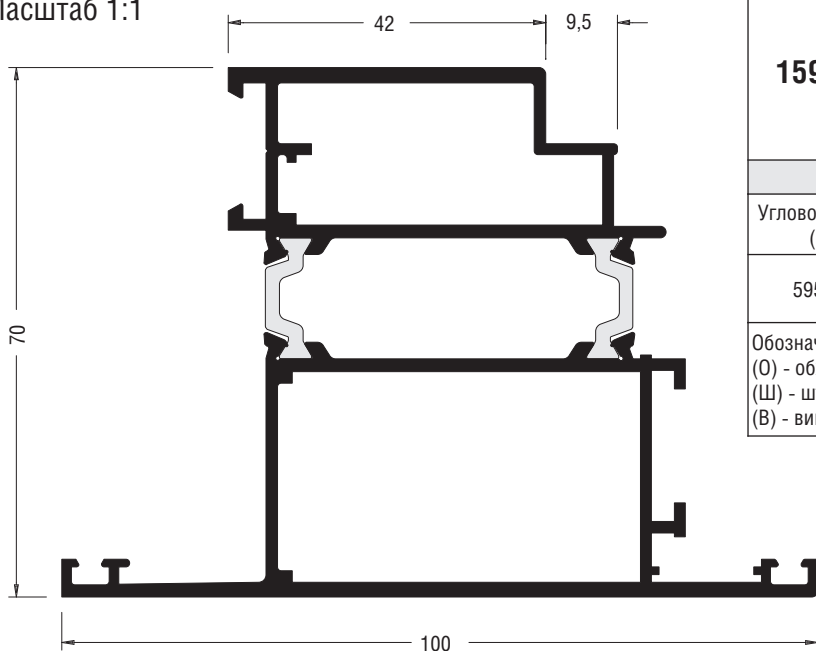
159555	Накладка для маятниковых дверей		
	Периметр	Моменты инерции	
	мм	Ix (см <sup>4</sup> )	Iy (см <sup>4</sup> )
	222	9,02	1,34



**695920**  
Щеточное уплотнение

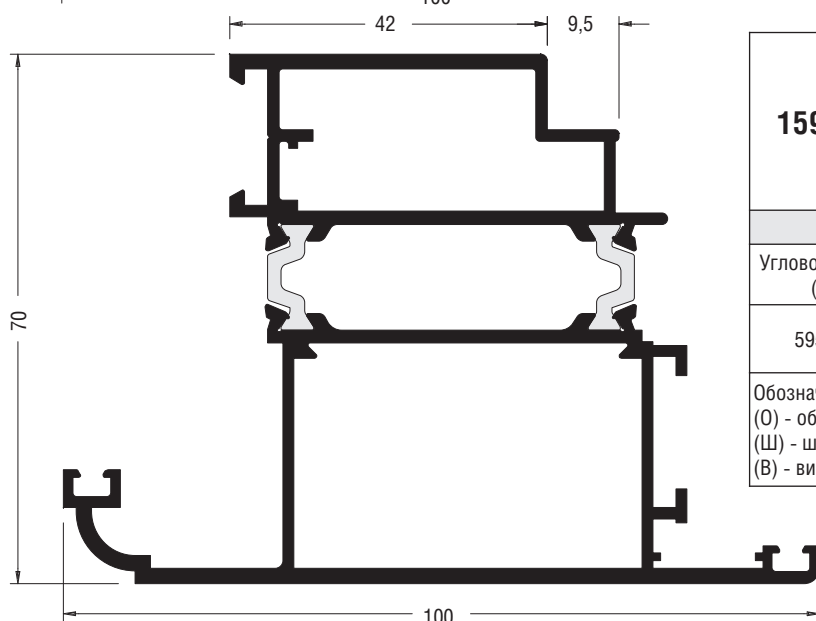
# Створки накладных дверей (наружное открывание).

Масштаб 1:1



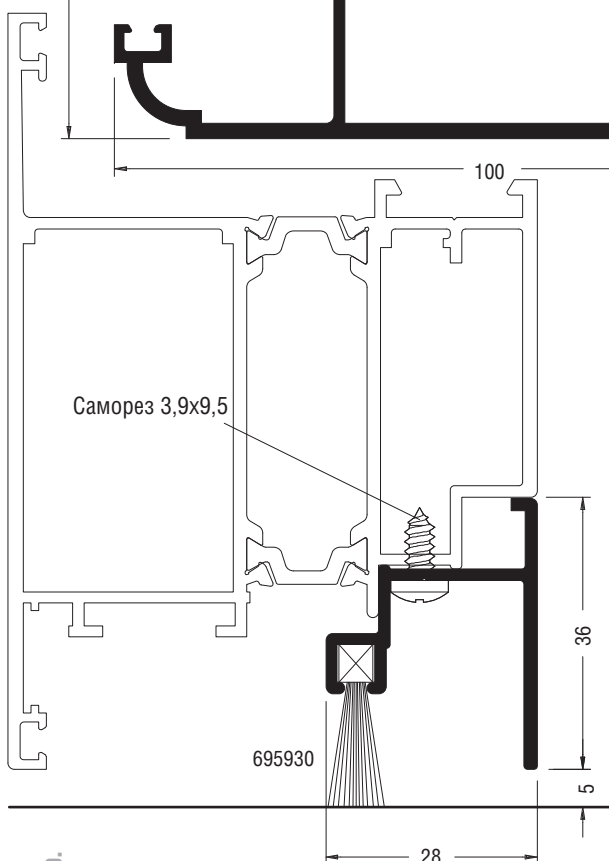
159557	Створка для накладных дверей наружного открывания		
	Периметр	Моменты инерции	
	мм	Ix (см <sup>4</sup> )	Iy (см <sup>4</sup> )
	444	31,90	30,52
Угловое соединение			
Угловой сухарь (ш)	Штифты (ш)	Угловой сухарь (о)	Выравнивающий уголок
595442	595418 595416	595443	595423

Обозначения угловых соединений:  
(О) - обжим  
(Ш) - штифтовое крепление  
(В) - винтовое крепление

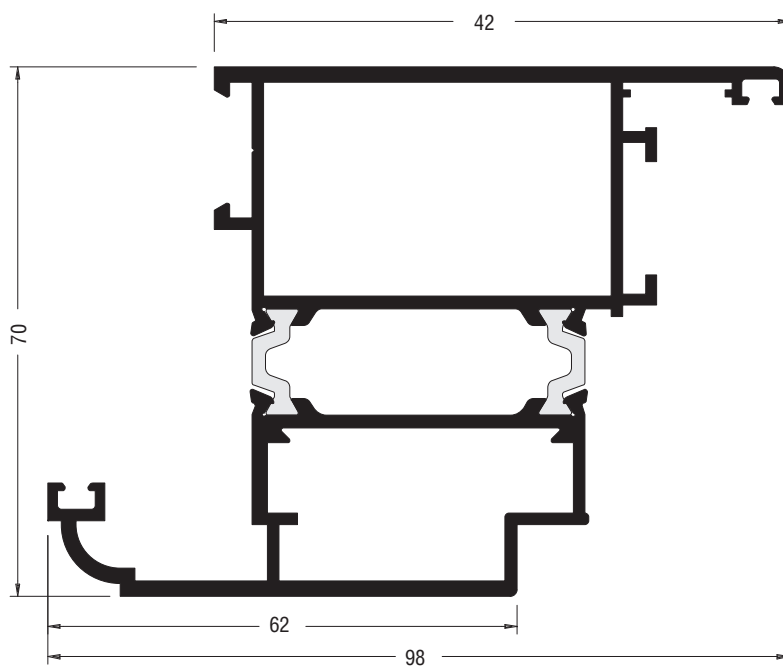


159586	Створка фигурная для накладных дверей наружного открывания		
	Периметр	Моменты инерции	
	мм	Ix (см <sup>4</sup> )	Iy (см <sup>4</sup> )
	466	32,07	33,21
Угловое соединение			
Угловой сухарь (ш)	Штифты (ш)	Угловой сухарь (о)	Выравнивающий уголок
595442	595418 595416	595443	595423

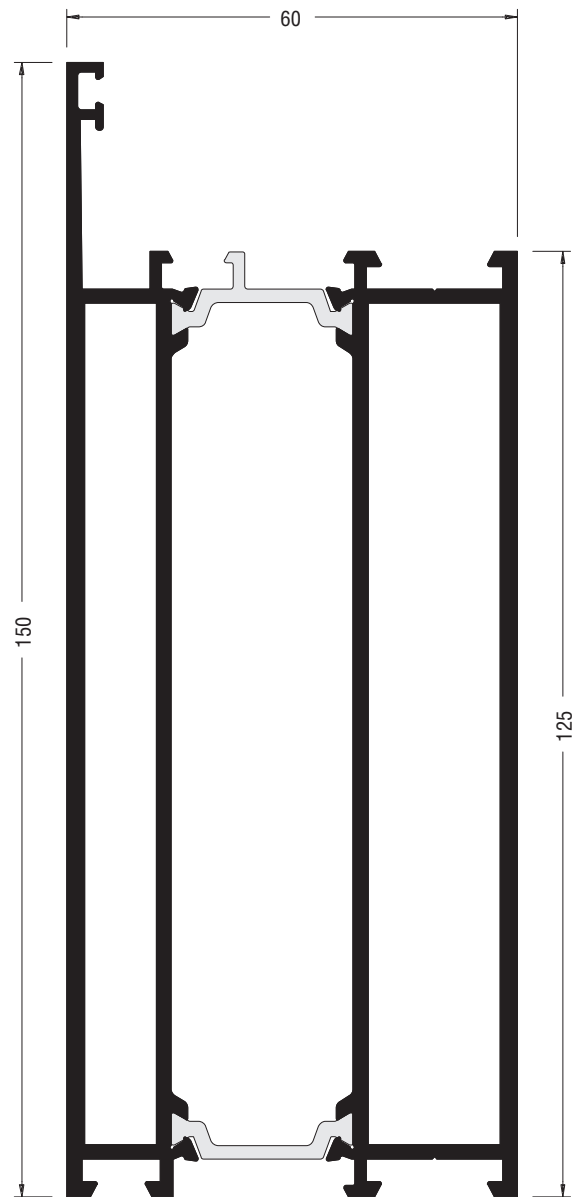
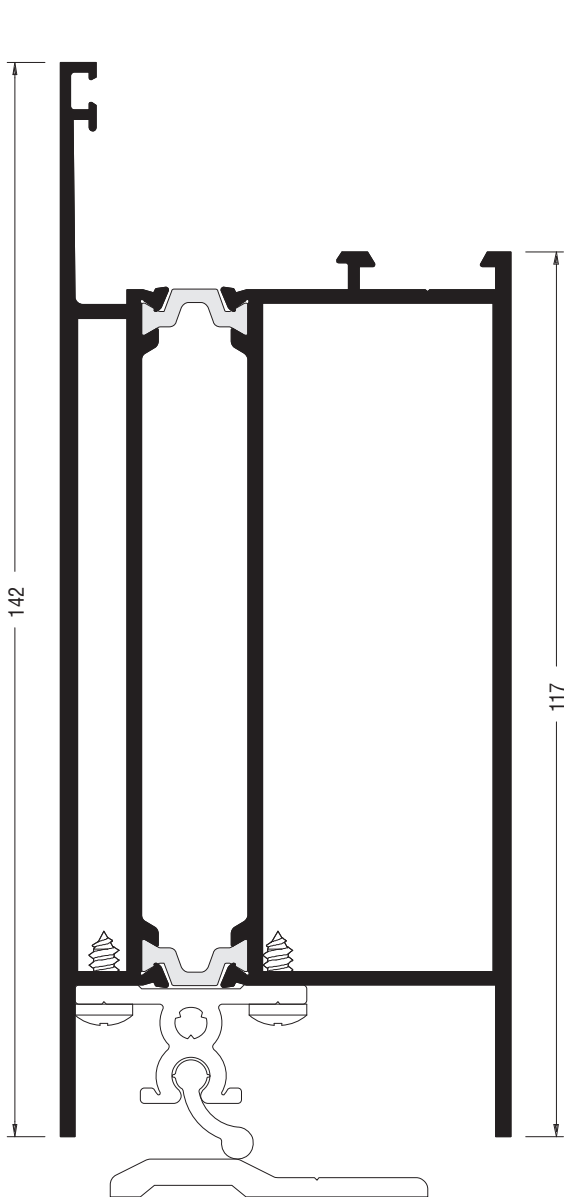
Обозначения угловых соединений:  
(О) - обжим  
(Ш) - штифтовое крепление  
(В) - винтовое крепление



295233	Держатель щеточного уплотнителя		
	Периметр	Моменты инерции	
	мм	Ix (см <sup>4</sup> )	Iy (см <sup>4</sup> )
	175	-	-



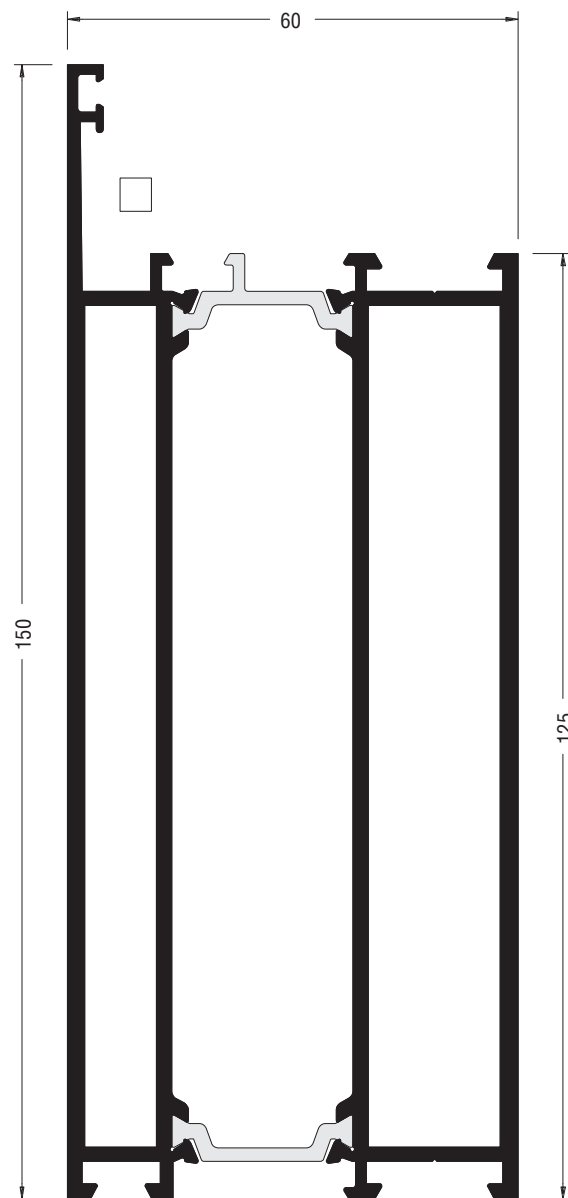
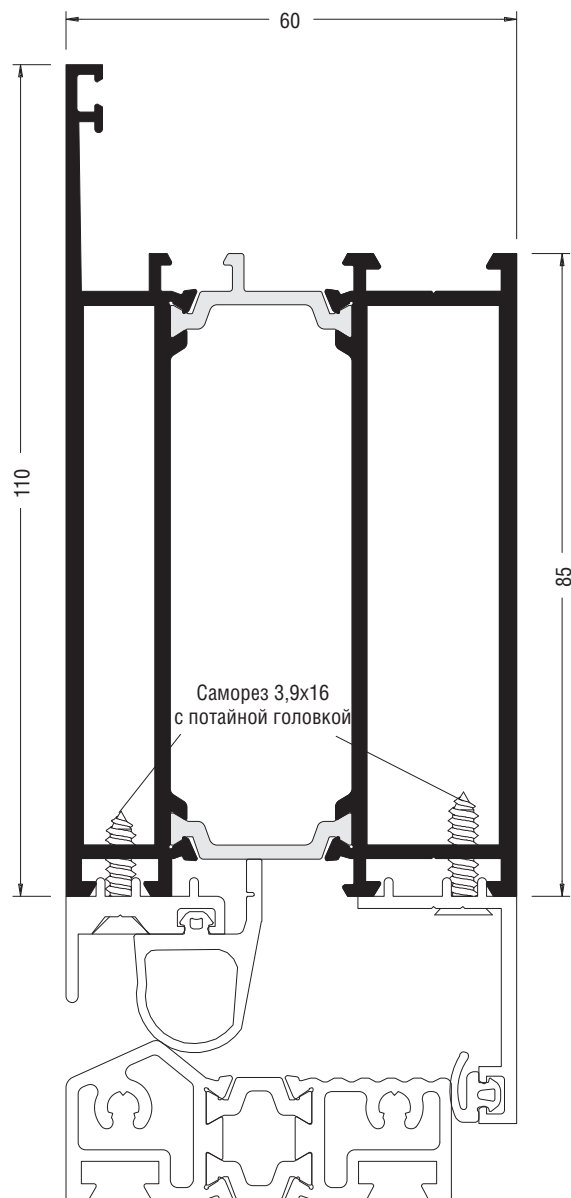
159585	Створка фигурная для накладных дверей внутреннего открывания		
	Периметр	Моменты инерции	
	мм	Ix (см <sup>4</sup> )	Iy (см <sup>4</sup> )
	463	31,95	30,17
Угловое соединение			
Угловой сухарь (ш)	Штифты (ш)	Угловой сухарь (о)	Выравнивающий уголок
595442	595418 595416	595443	595423
Обозначения угловых соединений: (О) - обжим (Ш) - штифтовое крепление (В) - винтовое крепление			



159536	Цоколь 117/142 мм		
	Периметр	Моменты инерции	
	мм	Ix (см <sup>4</sup> )	Iy (см <sup>4</sup> )
	496	40,57	114,28
Угловое соединение			
Рядовой сухарь	Штифты (ш)	Выравнивающий элемент	Подкладка под рядовой сухарь
595514 595515*	595418 595416	-	559009

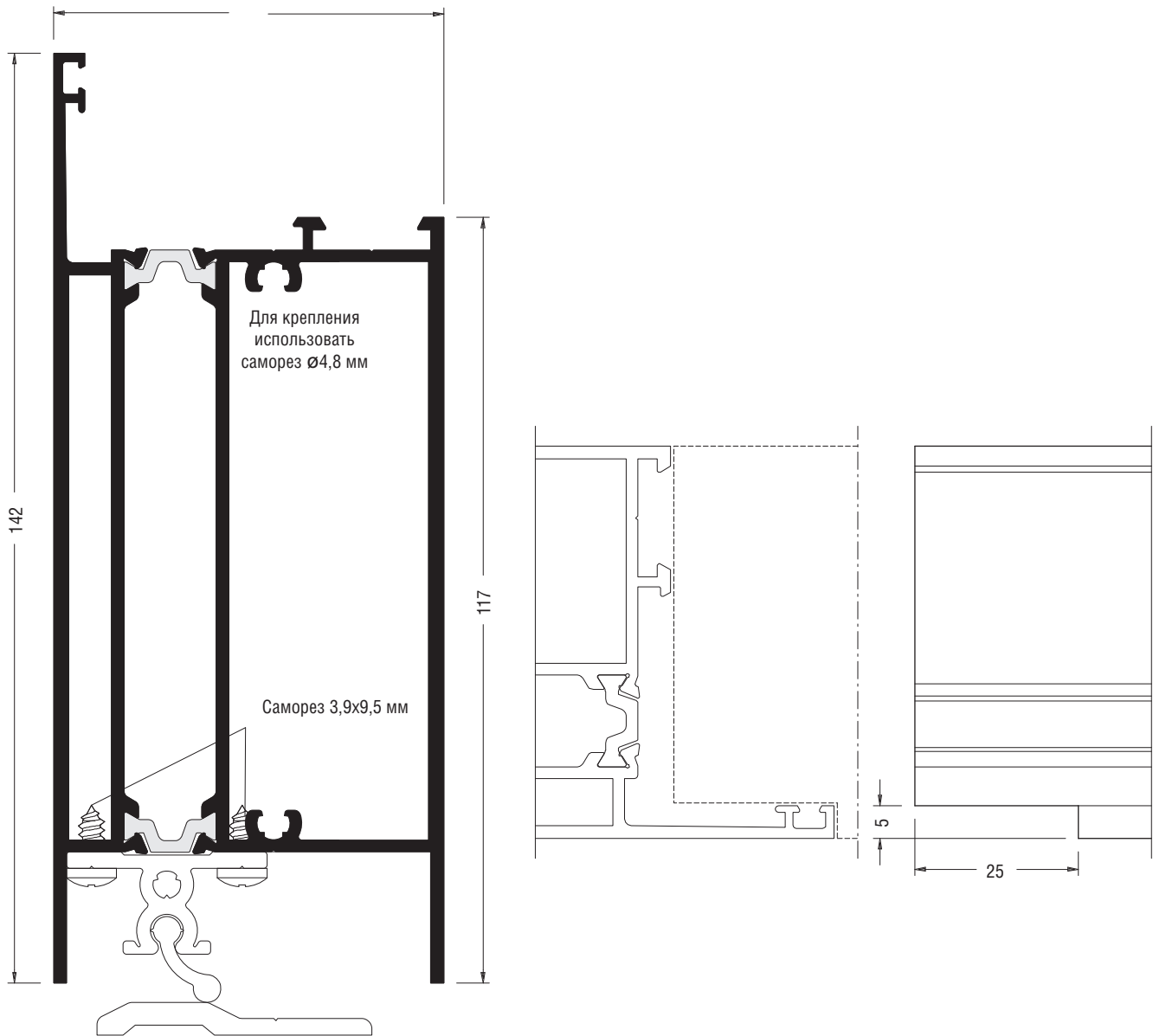
159535	Рама/Цоколь 125/150 мм		
	Периметр	Моменты инерции	
	мм	Ix (см <sup>4</sup> )	Iy (см <sup>4</sup> )
	537	46,14	181,15
Угловое соединение			
Рядовой сухарь	Штифты (ш)	Выравнивающий элемент	Подкладка под рядовой сухарь
595456	595418 595416	595462	559009

\* - в случае установки дверных доводчиков

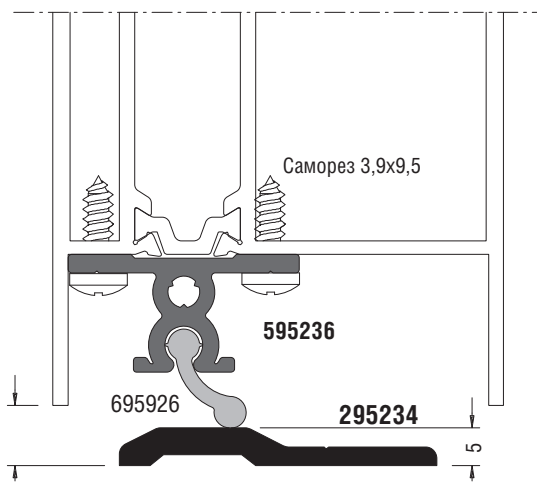


159538	Цоколь 85/110 мм		
	Периметр	Моменты инерции	
	мм	Ix (см4)	Iy (см4)
	458	33,54	67,89
Угловое соединение			
Рядовой сухарь	Штифты (ш)	Выравнивающий элемент	Подкладка под рядовой сухарь
595458	595418 595416	595462	559009

159535	Рама/Цоколь 125/150 мм		
	Периметр	Моменты инерции	
	мм	Ix (см4)	Iy (см4)
	537	46,14	181,15
Угловое соединение			
Рядовой сухарь	Штифты (ш)	Выравнивающий элемент	Подкладка под рядовой сухарь
595456	595418 595416	595462	559009



159583	Цоколь "Н" 117/142 мм		
	Периметр	Моменты инерции	
	мм	Ix (см <sup>4</sup> )	Iy (см <sup>4</sup> )
	522	40,81	119,12
Угловое соединение			
Рядовой сухарь	Штифты (ш)	Выравнивающий элемент	Подкладка под рядовой сухарь
-	595416	595516	559009



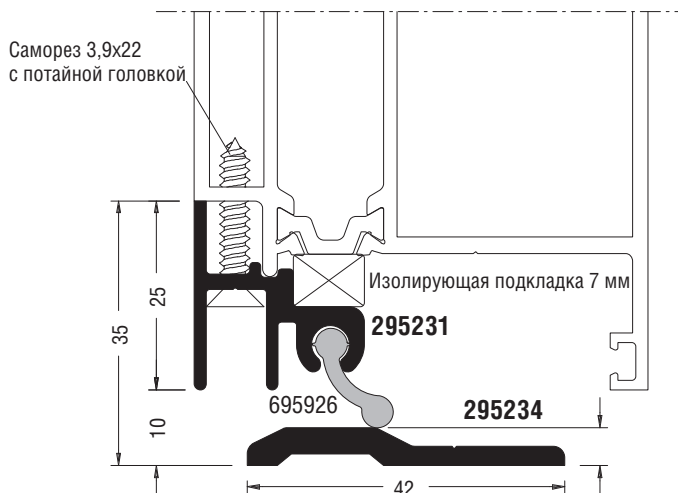
295234	Порог двери ("холодный")	
	Периметр	Моменты инерции
	мм	Ix (см4) Iy (см4)
	91	- -



**595236**  
Держатель уплотнителя  
695926 для цоколя(PVC)  
длина хлыста 4м

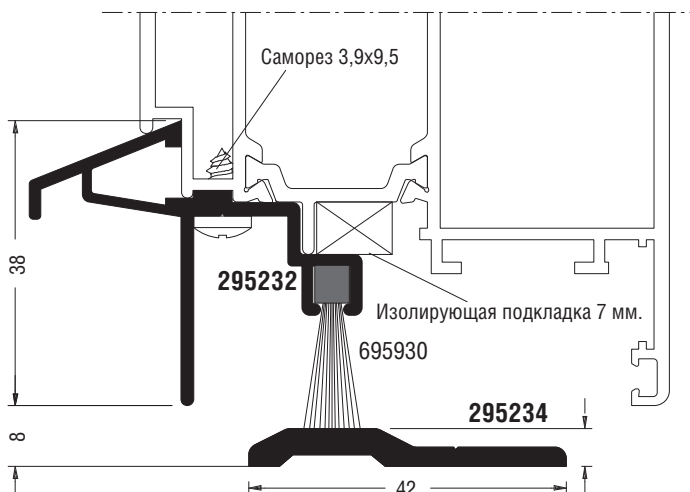


**695926**  
Уплотнение цоколя двери (EPDM)

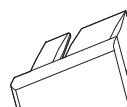


295231	Держатель уплотнителя 695926 для створки	
	Периметр	Моменты инерции
	мм	Ix (см4) Iy (см4)
	145	- -

295232	Держатель щеточного уплотнителя 695930 с отливом	
	Периметр	Моменты инерции
	мм	Ix (см4) Iy (см4)
	229	- -



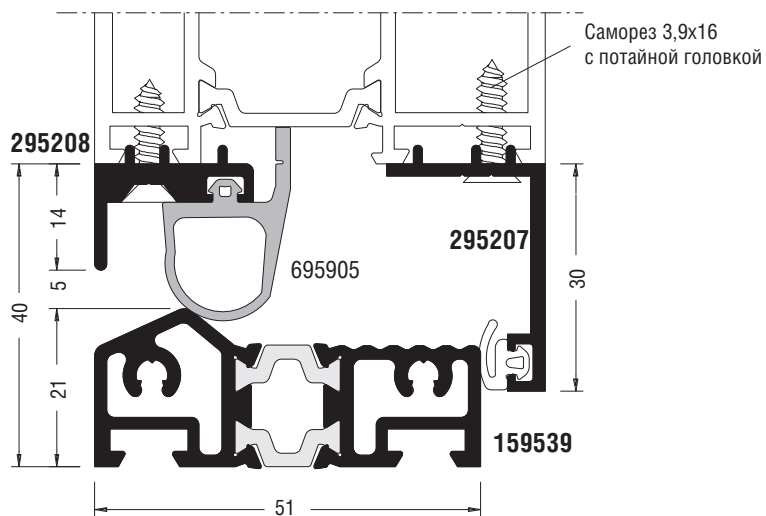
**695930**  
Щеточное уплотнение цоколя двери



**595405**  
Торцевая заглушка  
отлива 295202 и 295232

Масштаб 1:1

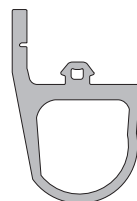
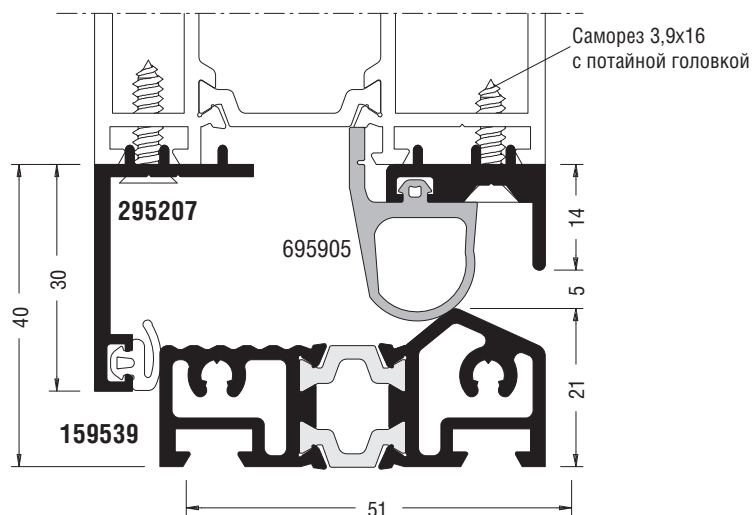
## Внутреннее открывание



295207	Притвор двери		
	Периметр	Моменты инерции	
	мм	Ix (см <sup>4</sup> )	Iy (см <sup>4</sup> )
	131	-	-

295208	Держатель уплотнителя притвора двери		
	Периметр	Моменты инерции	
	мм	Ix (см <sup>4</sup> )	Iy (см <sup>4</sup> )
	95	-	-

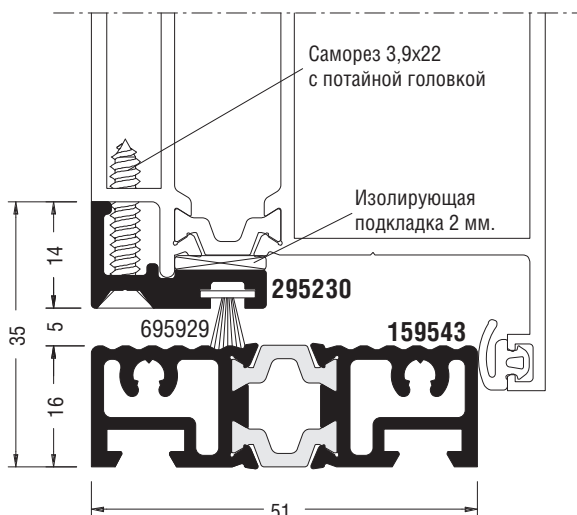
## Наружное открывание



**695905**

Уплотнение притвора к порогу (EPDM)

159539	Порог двери "теплый" с притвором		
	Периметр	Моменты инерции	
	мм	Ix (см <sup>4</sup> )	Iy (см <sup>4</sup> )
	173	-	-



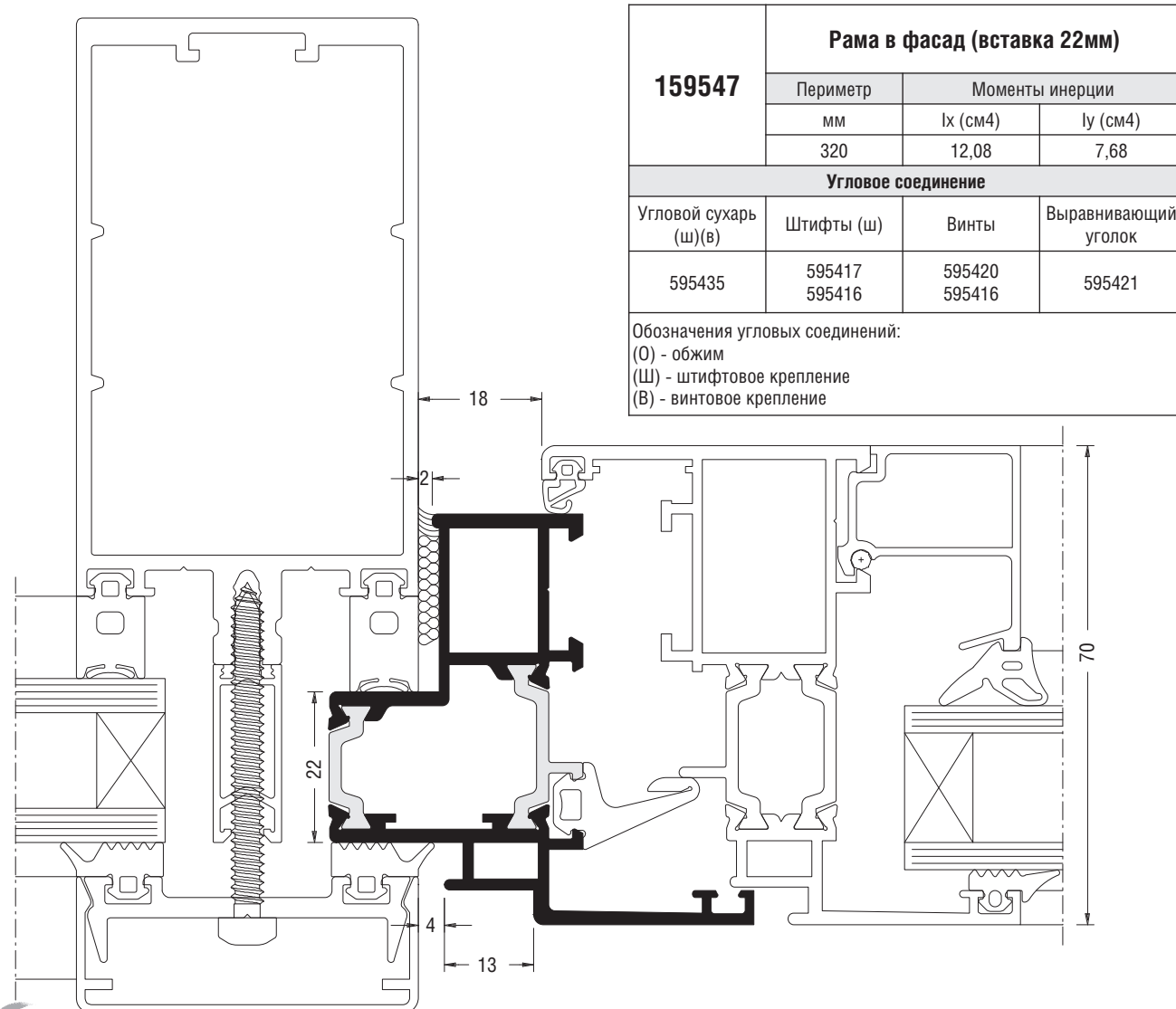
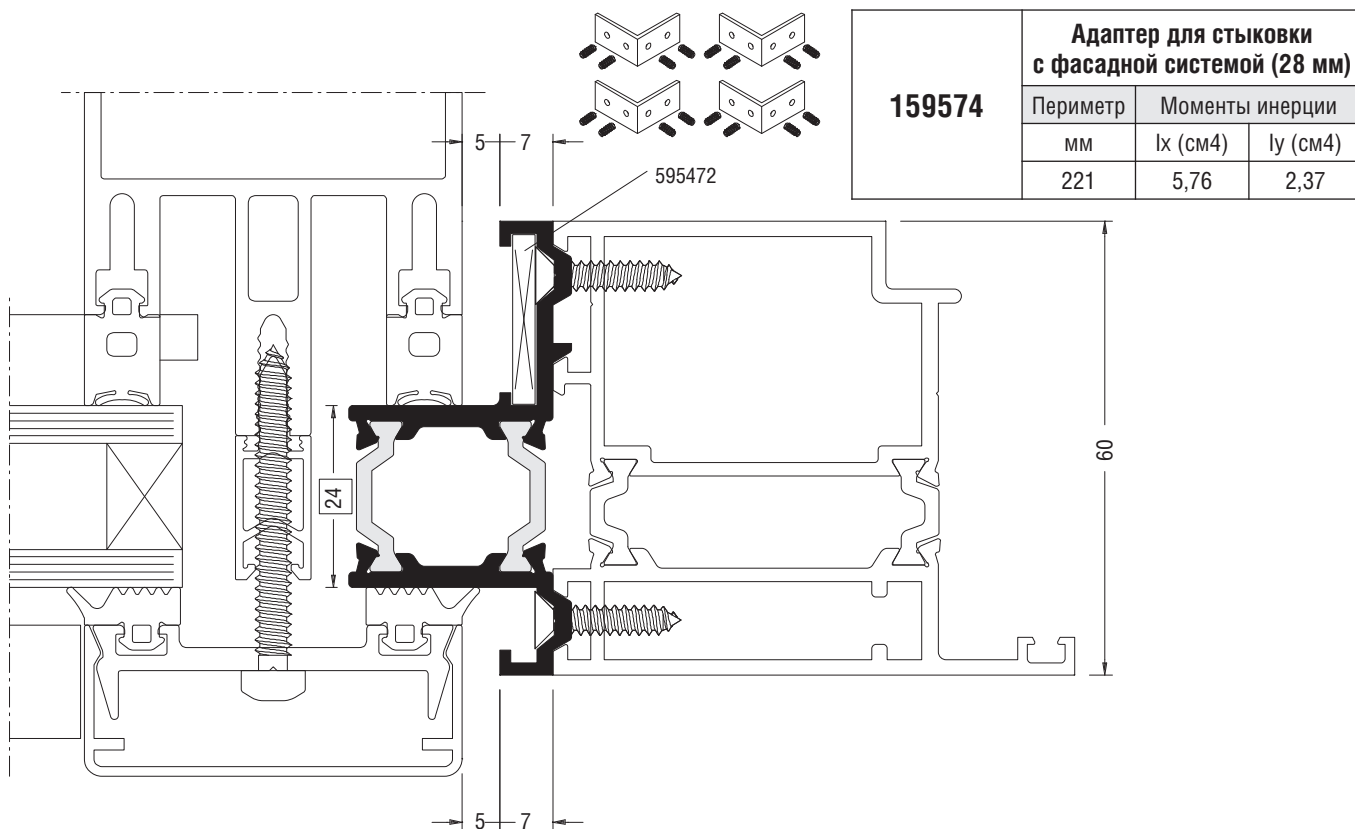
295230	Держатель уплотнителя 695929		
	Периметр	Моменты инерции	
	мм	Ix (см <sup>4</sup> )	Iy (см <sup>4</sup> )
	96	-	-

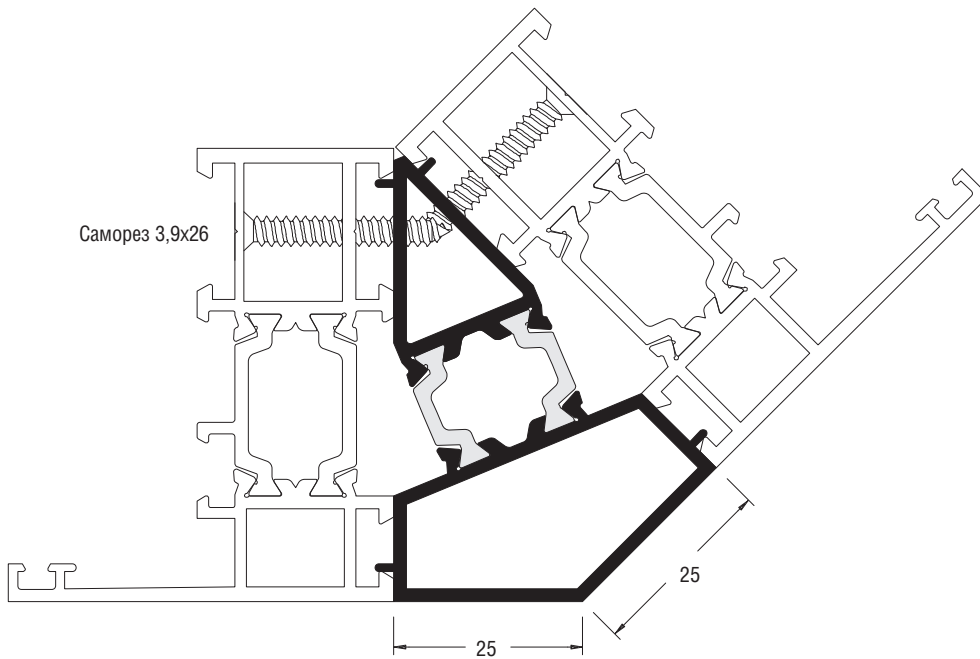
159543	Порог двери "теплый" без притвора		
	Периметр	Моменты инерции	
	мм	Ix (см <sup>4</sup> )	Iy (см <sup>4</sup> )
	172	-	-



**695929**

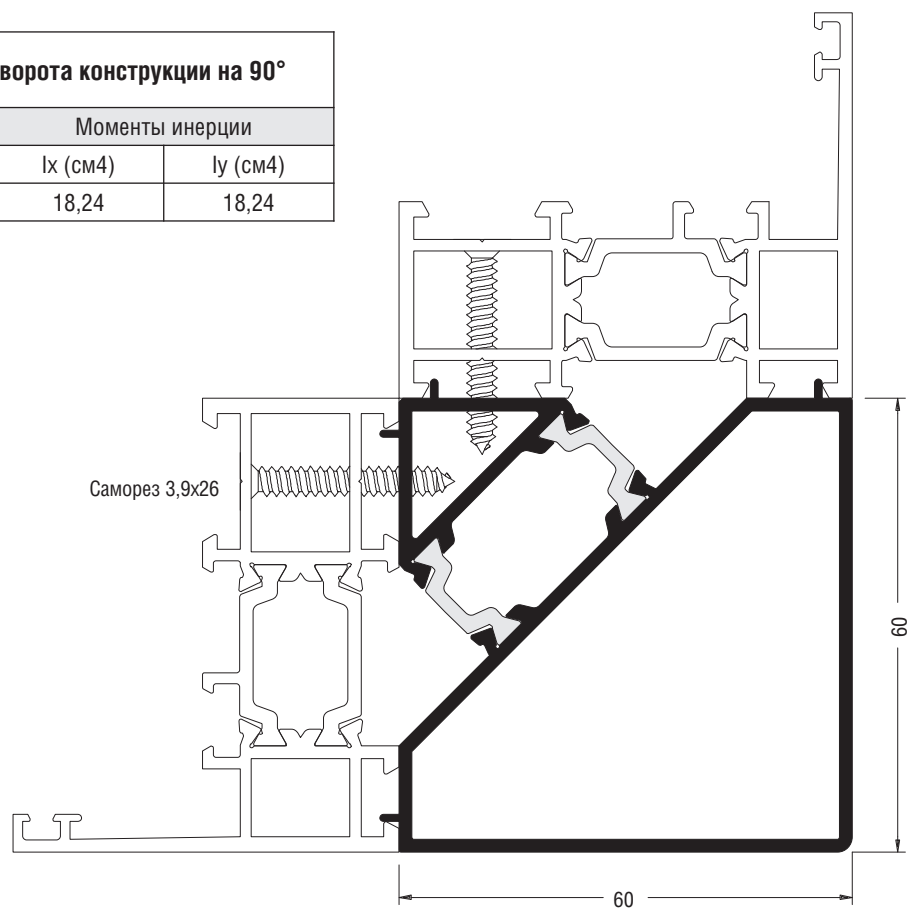
Щеточное уплотнение  
теплого порога

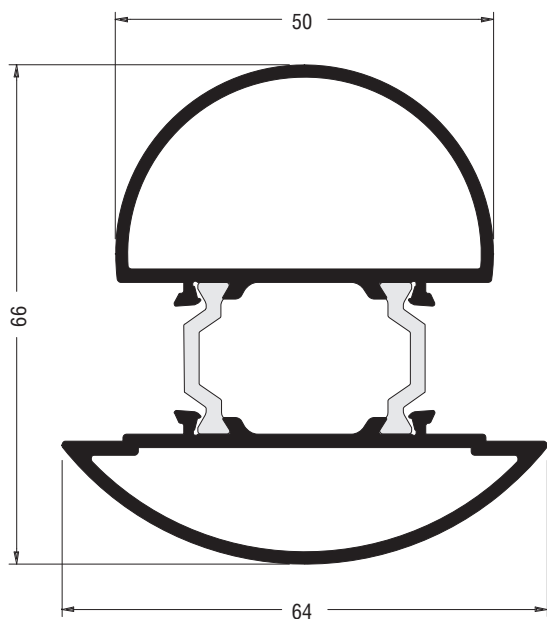




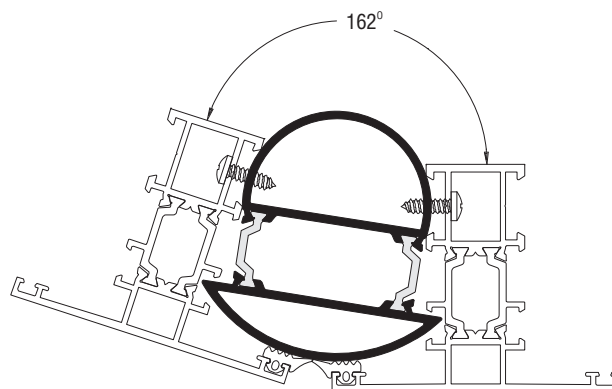
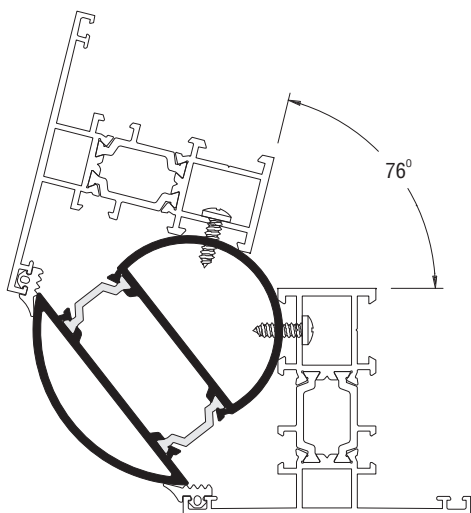
159529	Профиль поворота конструкции на 135°		
	Периметр	Моменты инерции	
	мм	Ix (см <sup>4</sup> )	Iy (см <sup>4</sup> )
	222	7,41	4,10

159528	Профиль поворота конструкции на 90°		
	Периметр	Моменты инерции	
	мм	Ix (см <sup>4</sup> )	Iy (см <sup>4</sup> )
	300	18,24	18,24

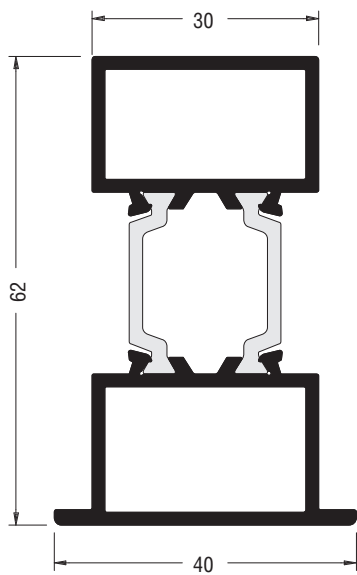




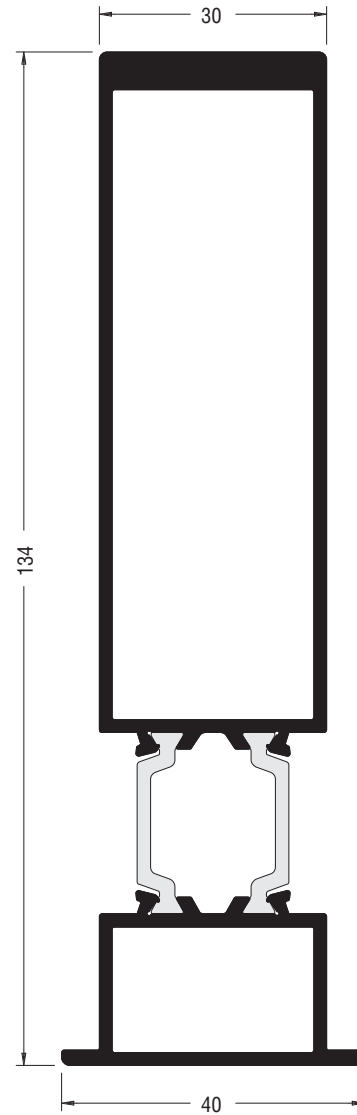
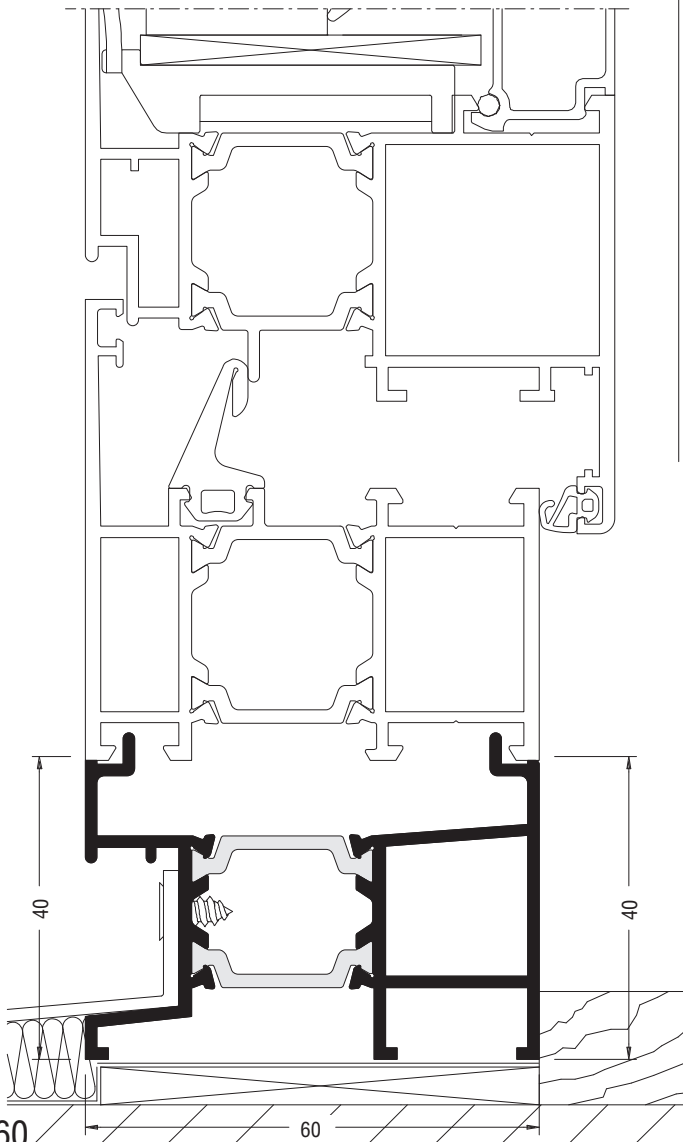
159575	Зркерный соединитель	
	Периметр	Моменты инерции
	мм	lx (см4)    ly (см4)
	277	13,70    11,33



Масштаб 1:1

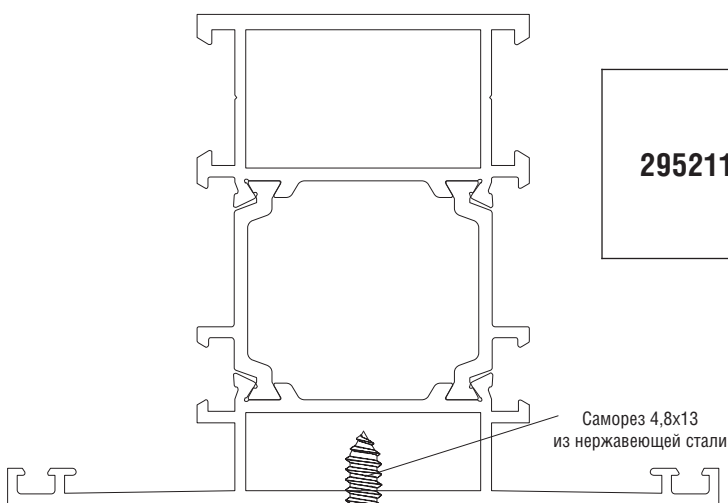


159601	Соединительный профиль 62 мм		
	Периметр	Моменты инерции	
	мм	$I_x$ (см <sup>4</sup> )	$I_y$ (см <sup>4</sup> )
	215	12,14	3,60

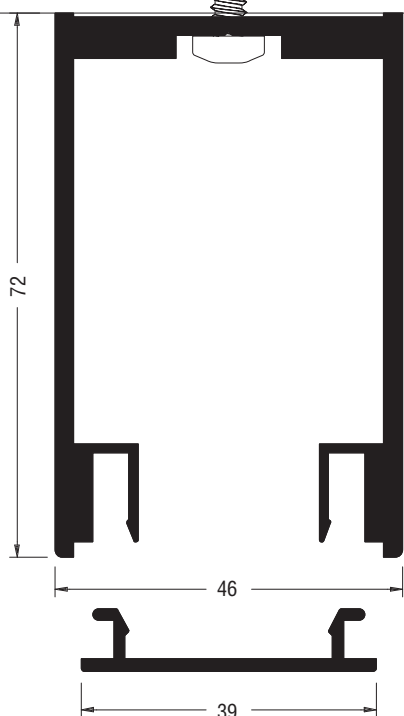


159602	Соединительный профиль 132 мм		
	Периметр	Моменты инерции	
	мм	$I_x$ (см <sup>4</sup> )	$I_y$ (см <sup>4</sup> )
	360	122,16	7,43

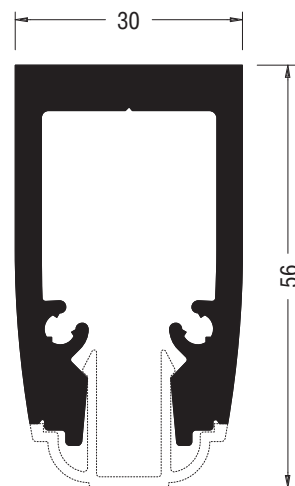
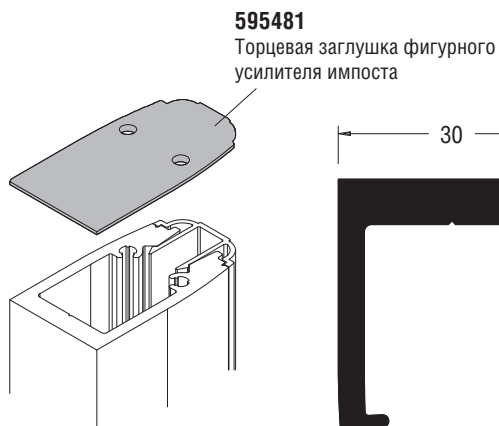
159613	Подставочный профиль		
	Периметр	Моменты инерции	
	мм	$I_x$ (см <sup>4</sup> )	$I_y$ (см <sup>4</sup> )
	335	11,78	3,79



295211	Усилитель импоста		
	Периметр	Моменты инерции	
	мм	Ix (см <sup>4</sup> )	Iy (см <sup>4</sup> )
	455	41,91	23,31

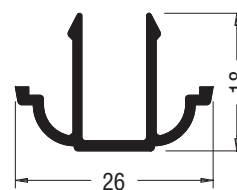


295212	Крышка усилителя импоста 295212		
	Периметр	Моменты инерции	
	мм	Ix (см <sup>4</sup> )	Iy (см <sup>4</sup> )
	115	-	-



295213	Усилитель импоста фигурный		
	Периметр	Моменты инерции	
	мм	Ix (см <sup>4</sup> )	Iy (см <sup>4</sup> )
	288	16,36	7,01

295214	Крышка усилителя импоста 295213		
	Периметр	Моменты инерции	
	мм	Ix (см <sup>4</sup> )	Iy (см <sup>4</sup> )
	137	-	-



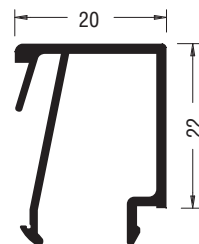
	<table border="1"> <tr> <td><b>295301</b></td> <td>Штапик прямой под уплотнение (2 мм)</td> </tr> <tr> <td>Периметр (мм.)</td> <td>99</td> </tr> </table>	<b>295301</b>	Штапик прямой под уплотнение (2 мм)	Периметр (мм.)	99		<table border="1"> <tr> <td><b>295308</b></td> <td>Штапик прямой под уплотнение (35 мм)</td> </tr> <tr> <td>Периметр (мм.)</td> <td>146</td> </tr> </table>	<b>295308</b>	Штапик прямой под уплотнение (35 мм)	Периметр (мм.)	146
<b>295301</b>	Штапик прямой под уплотнение (2 мм)										
Периметр (мм.)	99										
<b>295308</b>	Штапик прямой под уплотнение (35 мм)										
Периметр (мм.)	146										
	<table border="1"> <tr> <td><b>295302</b></td> <td>Штапик прямой под уплотнение (5 мм)</td> </tr> <tr> <td>Периметр (мм.)</td> <td>117</td> </tr> </table>	<b>295302</b>	Штапик прямой под уплотнение (5 мм)	Периметр (мм.)	117		<table border="1"> <tr> <td><b>295309</b></td> <td>Штапик прямой под уплотнение (40 мм)</td> </tr> <tr> <td>Периметр (мм.)</td> <td>156</td> </tr> </table>	<b>295309</b>	Штапик прямой под уплотнение (40 мм)	Периметр (мм.)	156
<b>295302</b>	Штапик прямой под уплотнение (5 мм)										
Периметр (мм.)	117										
<b>295309</b>	Штапик прямой под уплотнение (40 мм)										
Периметр (мм.)	156										
	<table border="1"> <tr> <td><b>295303</b></td> <td>Штапик прямой под уплотнение (10 мм)</td> </tr> <tr> <td>Периметр (мм.)</td> <td>131</td> </tr> </table>	<b>295303</b>	Штапик прямой под уплотнение (10 мм)	Периметр (мм.)	131		<table border="1"> <tr> <td><b>295310</b></td> <td>Штапик прямой под уплотнение (45 мм)</td> </tr> <tr> <td>Периметр (мм.)</td> <td>166</td> </tr> </table>	<b>295310</b>	Штапик прямой под уплотнение (45 мм)	Периметр (мм.)	166
<b>295303</b>	Штапик прямой под уплотнение (10 мм)										
Периметр (мм.)	131										
<b>295310</b>	Штапик прямой под уплотнение (45 мм)										
Периметр (мм.)	166										
	<table border="1"> <tr> <td><b>295334</b></td> <td>Штапик прямой под уплотнение (15 мм)</td> </tr> <tr> <td>Периметр (мм.)</td> <td>141</td> </tr> </table>	<b>295334</b>	Штапик прямой под уплотнение (15 мм)	Периметр (мм.)	141						
<b>295334</b>	Штапик прямой под уплотнение (15 мм)										
Периметр (мм.)	141										
	<table border="1"> <tr> <td><b>295335</b></td> <td>Штапик прямой под уплотнение (20 мм)</td> </tr> <tr> <td>Периметр (мм.)</td> <td>115</td> </tr> </table>	<b>295335</b>	Штапик прямой под уплотнение (20 мм)	Периметр (мм.)	115						
<b>295335</b>	Штапик прямой под уплотнение (20 мм)										
Периметр (мм.)	115										
	<table border="1"> <tr> <td><b>295306</b></td> <td>Штапик прямой под уплотнение (25 мм)</td> </tr> <tr> <td>Периметр (мм.)</td> <td>126</td> </tr> </table>	<b>295306</b>	Штапик прямой под уплотнение (25 мм)	Периметр (мм.)	126						
<b>295306</b>	Штапик прямой под уплотнение (25 мм)										
Периметр (мм.)	126										
	<table border="1"> <tr> <td><b>295307</b></td> <td>Штапик прямой под уплотнение (30 мм)</td> </tr> <tr> <td>Периметр (мм.)</td> <td>136</td> </tr> </table>	<b>295307</b>	Штапик прямой под уплотнение (30 мм)	Периметр (мм.)	136						
<b>295307</b>	Штапик прямой под уплотнение (30 мм)										
Периметр (мм.)	136										

**295311**

Штапик прямой  
(20 мм)

Периметр  
(мм.)

169

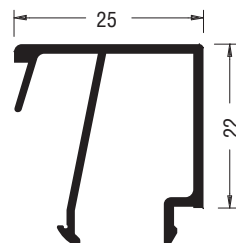


**295312**

Штапик прямой  
(25 мм)

Периметр  
(мм.)

179

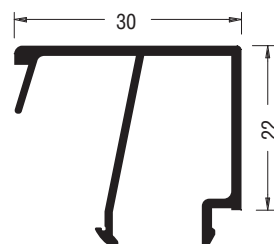


**295313**

Штапик прямой под  
уплотнение (30 мм)

Периметр  
(мм.)

189

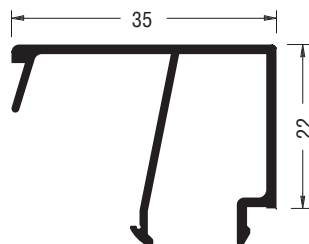


**295314**

Штапик прямой  
(35 мм)

Периметр  
(мм.)

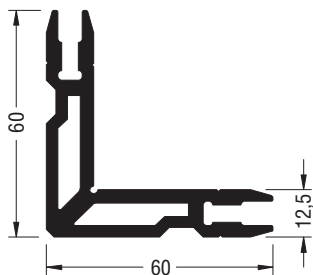
199



	<b>295315</b> Штапик фигурный (15 мм)		<b>295320</b> Штапик радиусный (15 мм)
	Периметр (мм.) 138		Периметр (мм.) 136
	<b>295336</b> Штапик фигурный (20 мм)		<b>295321</b> Штапик радиусный (20 мм)
	Периметр (мм.) 163		Периметр (мм.) 161
	<b>2953117</b> Штапик фигурный (25 мм)		<b>295322</b> Штапик радиусный (25 мм)
	Периметр (мм.) 173		Периметр (мм.) 171
	<b>2953118</b> Штапик фигурный (30 мм)		<b>295323</b> Штапик радиусный (30 мм)
	Периметр (мм.) 183		Периметр (мм.) 181
	<b>2953119</b> Штапик фигурный (35 мм)		<b>295324</b> Штапик радиусный (35 мм)
	Периметр (мм.) 193		Периметр (мм.) 191

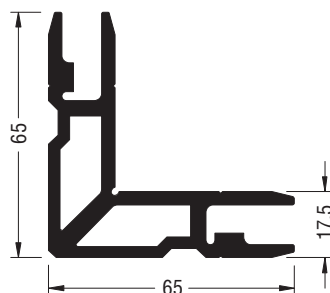
**295101** Профиль для сухарей рамы EL(60x12,5 мм)

Периметр (мм.) 317



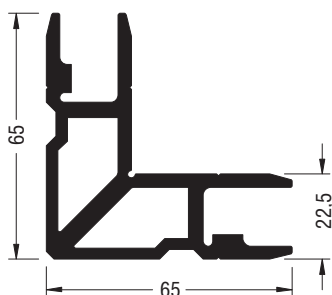
**295105** Профиль для сухарей створки EL(65x17,5 мм)

Периметр (мм.) 361



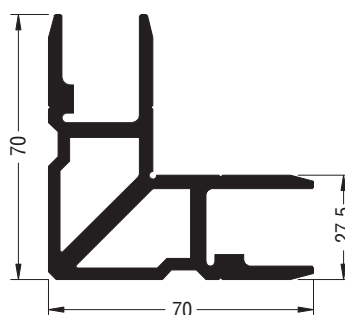
**295102** Профиль для сухарей рамы EL(65x22,5 мм)

Периметр (мм.) 362



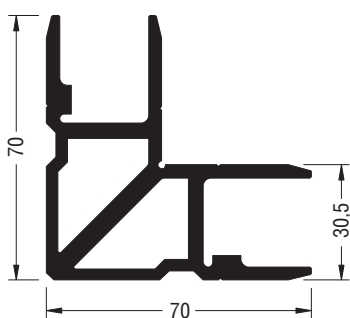
**295118** Профиль для сухарей створки EL(70x27,5 мм)

Периметр (мм.) 402



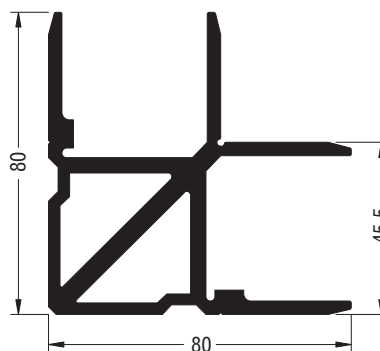
**295110** Профиль для сухарей рамы EL(70x30,5 мм)

Периметр (мм.) 402

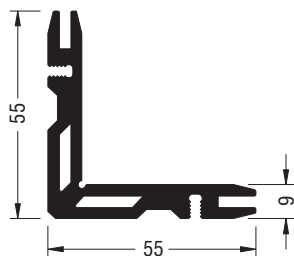


**295109** Профиль для сухарей створки EL(80x45,5 мм)

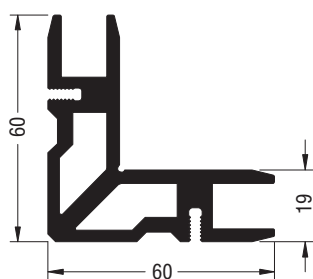
Периметр (мм.) 478



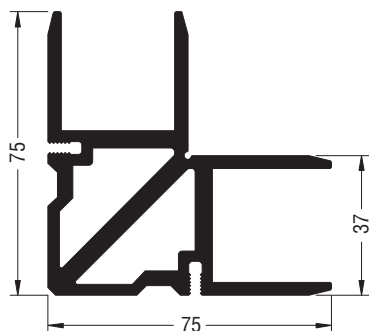
<b>295104</b>	Профиль для сухарей створки EL(55x9 мм)
Периметр (мм.)	292

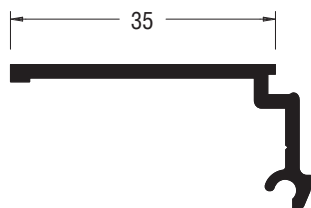


<b>295111</b>	Профиль для сухарей створки EL(60x19 мм)
Периметр (мм.)	350

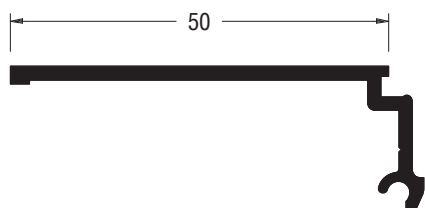


<b>295108</b>	Профиль для сухарей створки EL(75x37 мм)
Периметр (мм.)	470

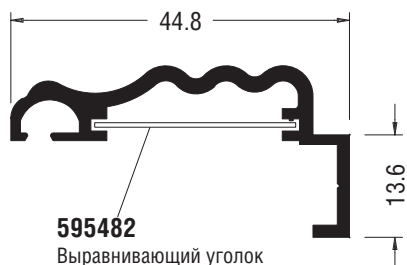
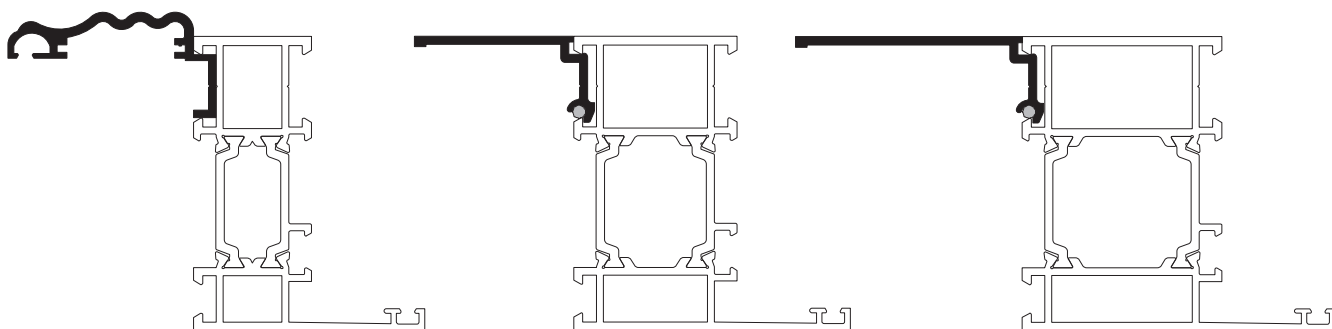




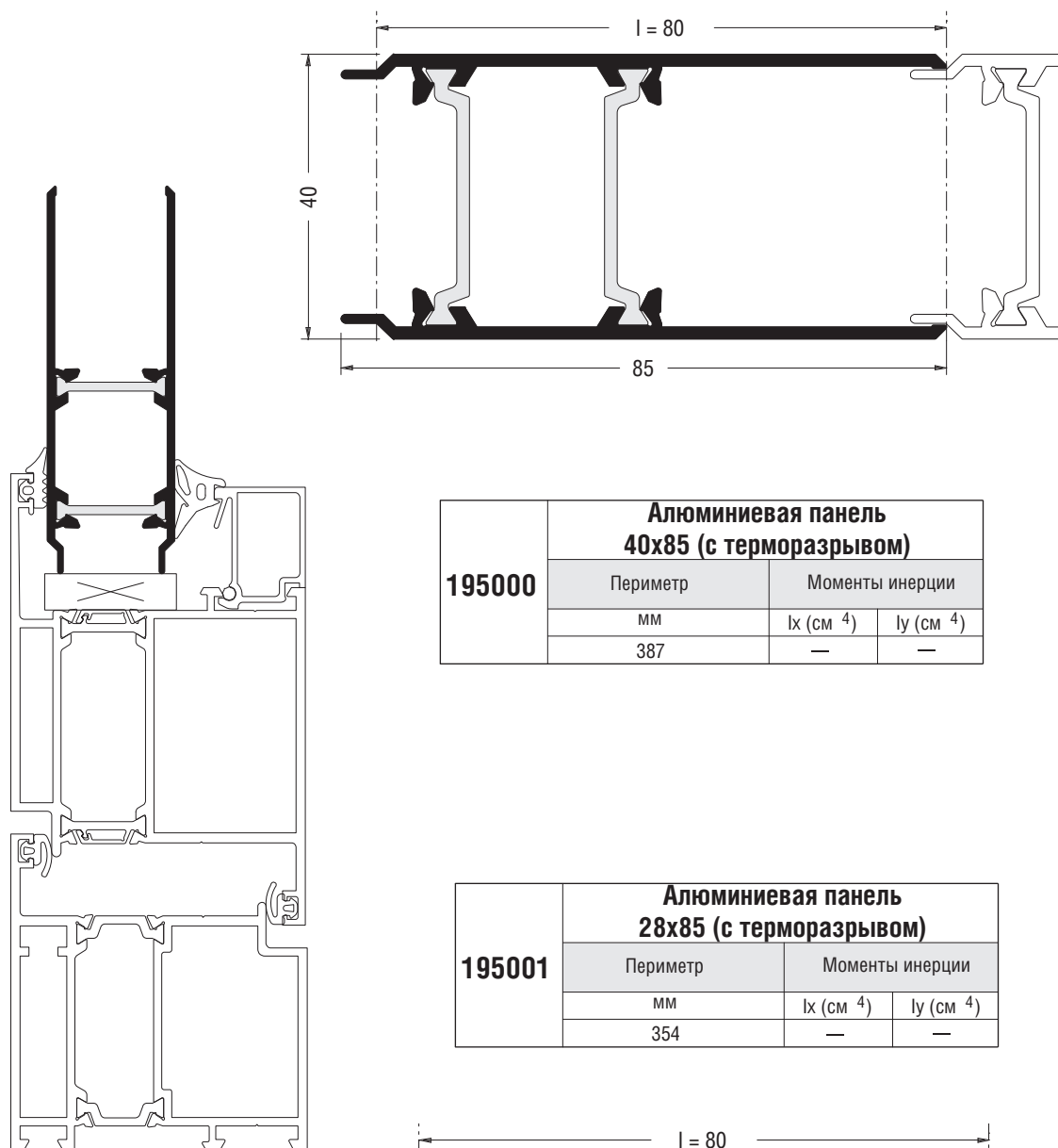
295209	Крыло 35 мм		
	Периметр	Моменты инерции	
	мм	I <sub>x</sub> (см <sup>4</sup> )	I <sub>y</sub> (см <sup>4</sup> )
	125	-	-



295210	Крыло 50 мм		
	Периметр	Моменты инерции	
	мм	I <sub>x</sub> (см <sup>4</sup> )	I <sub>y</sub> (см <sup>4</sup> )
	153	-	-

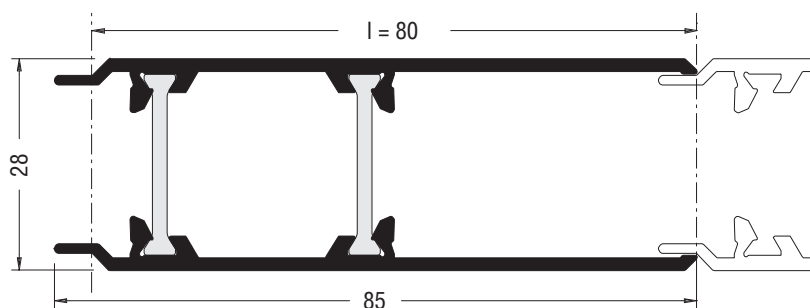


295216	Крыло фигурное		
	Периметр	Моменты инерции	
	мм	I <sub>x</sub> (см <sup>4</sup> )	I <sub>y</sub> (см <sup>4</sup> )
	183	-	-

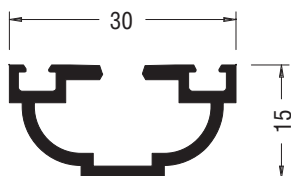


195000	Алюминиевая панель 40x85 (с терморазрывом)		
	Периметр	Моменты инерции	
	мм	Ix (см <sup>4</sup> )	Iy (см <sup>4</sup> )
	387	—	—


195001	Алюминиевая панель 28x85 (с терморазрывом)		
	Периметр	Моменты инерции	
	мм	Ix (см <sup>4</sup> )	Iy (см <sup>4</sup> )
	354	—	—




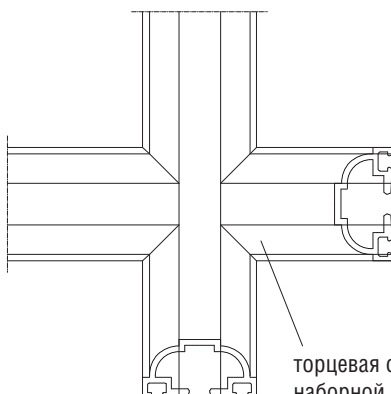
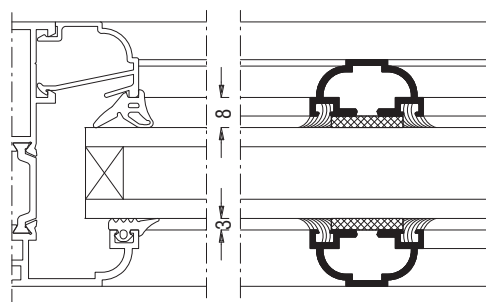
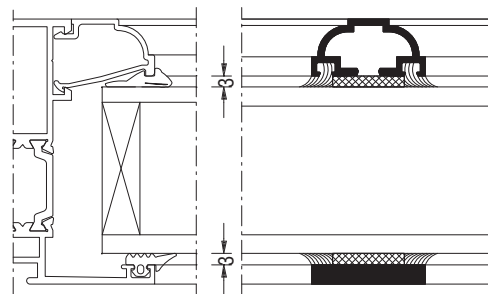
295215	Профиль фальшпереплета 30x15 мм		
	Периметр	Моменты инерции	
	мм	Ix (см <sup>4</sup> )	Iy (см <sup>4</sup> )
	160	—	—



 - алюминиевая пластина 30x5 мм.

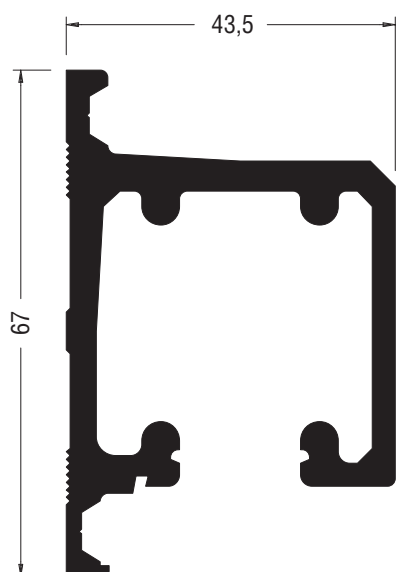
 **595480** - Двухсторонняя клеящая лента 19x3 мм (рулон 33 м)

 - Обязательная герметизация

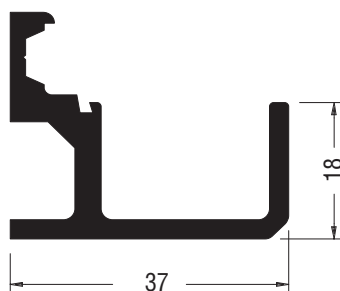


торцевая обработка выполняется наборной фрезой 995203

Масштаб 1:1



295217	Профиль верхней направляющей для складных раздвижных конструкций.		
	Периметр	Моменты инерции	
	мм	I <sub>x</sub> (см <sup>4</sup> )	I <sub>y</sub> (см <sup>4</sup> )
	375	-	-



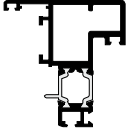
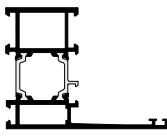
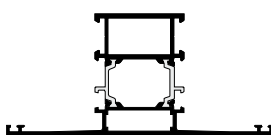
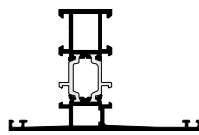
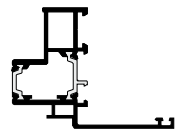
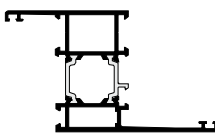
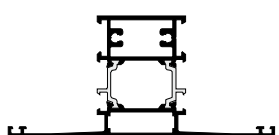
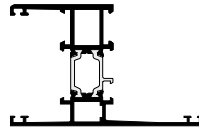
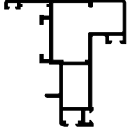

295218	Профиль нижней направляющей для складных раздвижных конструкций.		
	Периметр	Моменты инерции	
	мм	I <sub>x</sub> (см <sup>4</sup> )	I <sub>y</sub> (см <sup>4</sup> )
	183	-	-




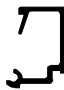






595030	Профиль накладки для складных раздвижных конструкций.	
	Цвет	Длина хлыста
	Серебро	7
Серый (elettrocolore)	7	
Белый (RAL9010)	7	

# Профили для конструкций со скрытой створкой (AS).

Длина хлыста 6,5 м (если не указано иное)

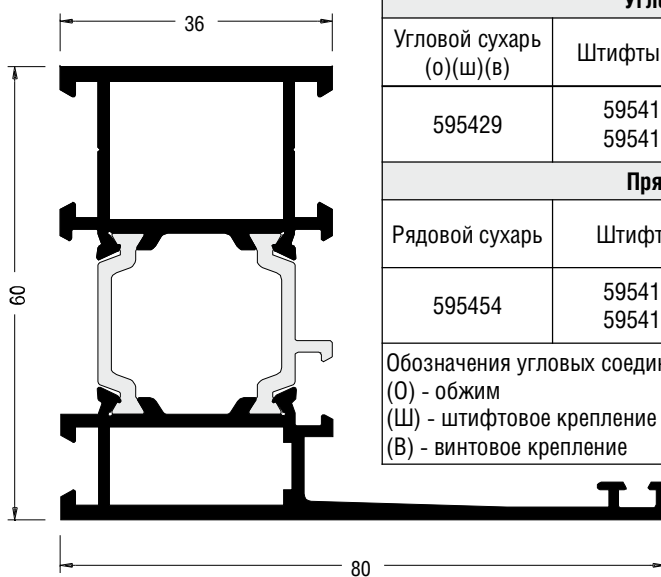
Артикул	Эскиз	Статус	Наименование	Жх	Жу	Перим	Норма. упаковки
				см4	см4		мм
159560		3	Створка 60 мм.	17,55	8,17	349	1
159561		3	Рама "L" 36/80мм	18,82	15,42	382	1
159562		3	Импост симметричный 44/132 (на сухарях)	24,38	38,14	497	1
159563		3	Рама "Т"/Импост асимметричный 26/95мм	17,5	14,1	449	1
159564		3	Рама AS в фасад	13,57	13,4	344	1
159565		3	Рама "Z" 61/80мм	22,88	20,58	461	1
159566		3	Импост симметричный 44/132 (на саморезах)	39,5	55,7	520	1
159568		3	Рама "H" 51/95мм	22,23	17,35	505	1
259002		3	Створка AS холодная	-	-	365	1
295028			Тяга EL	-	-	49	1

Длина хлыста 6,5 м (если не указано иное)

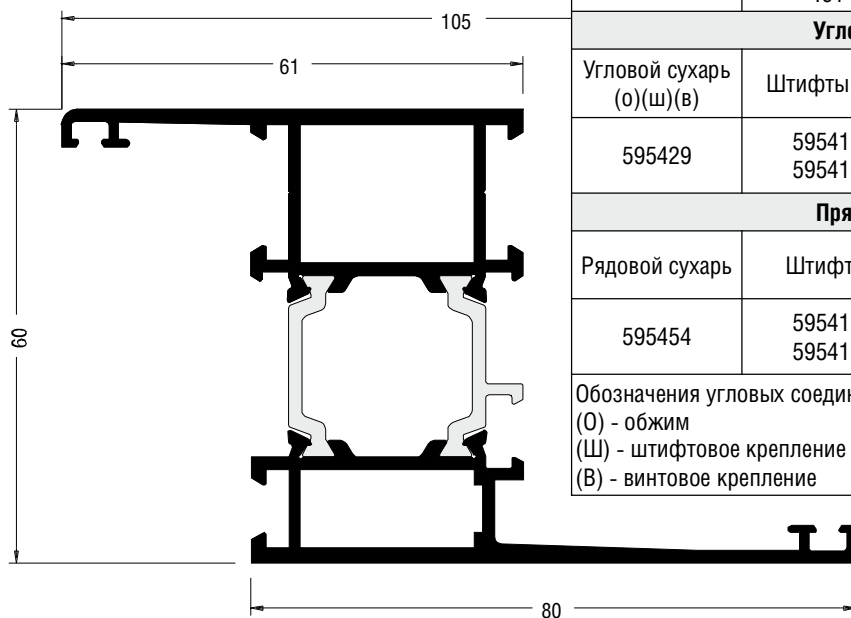
Артикул	Эскиз	Статус	Наименование	Жх	Жу	Перим	Норма. упаковки
				см4	см4		мм
295303		3	Штапик прямой под уплотнение (10 мм)	-	-	131	1
295334		3	Штапик прямой под уплотнение (15 мм)	-	-	141	1
295335		3	Штапик прямой под уплотнение (20 мм)	-	-	115	1
295329		3	Штапик для створки AS под уплотнение (3 мм)	-	-	49	1
295330		3	Штапик 44мм под уплотнение (10 мм)	-	-	149	1
295331		3	Штапик 44мм под уплотнение (15 мм)	-	-	166	1
295332		3	Штапик 44мм под уплотнение (20 мм)	-	-	175	1
			бобина 300 м.				
421029			Тяга EL (полиамид)	-	-	-	1



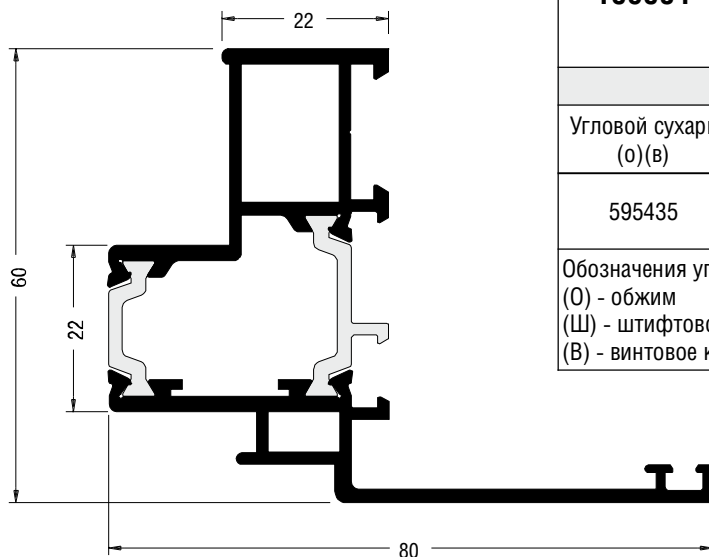
# Профили AS.



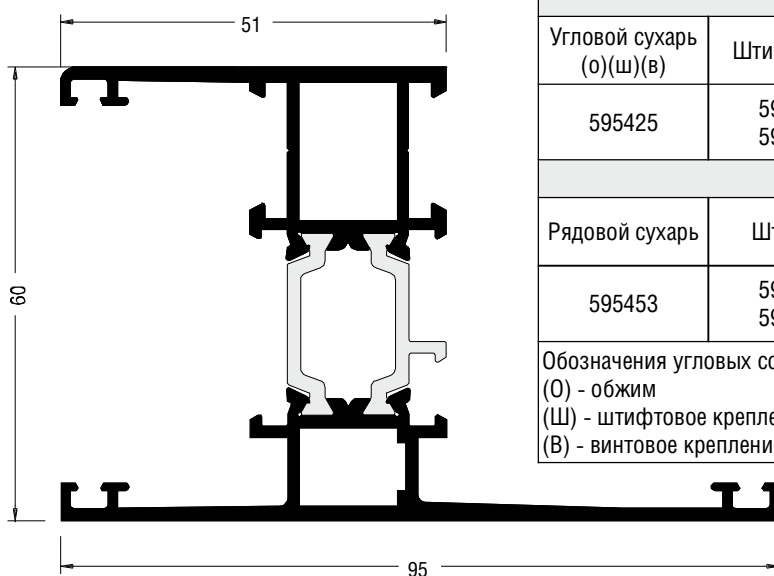
159561	Рама "L" 36/80мм		
	Периметр	Моменты инерции	
	мм	Ix (см <sup>4</sup> )	Iy (см <sup>4</sup> )
	382	18,82	15,42
Угловое соединение			
Угловой сухарь (о)(ш)(в)	Штифты (ш)	Винты (в)	Выравнивающий уголок
595429	595417 595416	595420 595416	595539
Прямое соединение			
Рядовой сухарь	Штифты	Выравнивающий элемент	Подкладка под рядовой сухарь
595454	595419 595416	-	559008 559014
Обозначения угловых соединений: (О) - обжим (Ш) - штифтовое крепление (В) - винтовое крепление			



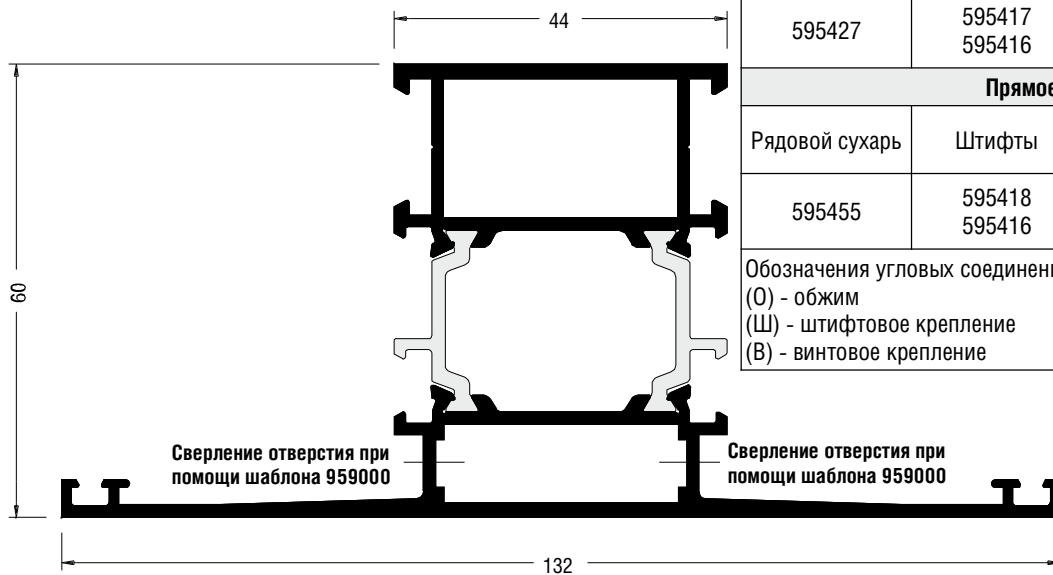
159565	Рама "L" 36/80мм		
	Периметр	Моменты инерции	
	мм	Ix (см <sup>4</sup> )	Iy (см <sup>4</sup> )
	461	22,88	20,58
Угловое соединение			
Угловой сухарь (о)(ш)(в)	Штифты (ш)	Винты (в)	Выравнивающий уголок
595429	595417 595416	595420 595416	595539
Прямое соединение			
Рядовой сухарь	Штифты	Выравнивающий элемент	Подкладка под рядовой сухарь
595454	595419 595416	-	559008 559014
Обозначения угловых соединений: (О) - обжим (Ш) - штифтовое крепление (В) - винтовое крепление			



<b>159564</b>	<b>Рама AS в фасад</b>		
	Периметр	Моменты инерции	
	мм	Ix (см <sup>4</sup> )	Iy (см <sup>4</sup> )
	344	13,57	13,40
<b>Угловое соединение</b>			
Угловой сухарь (о)(в)	Штифты (ш)	Винты (в)	Выравнивающий уголок
595435	595417 595416	595420 595416	595539
Обозначения угловых соединений: (О) - обжим (Ш) - штифтовое крепление (В) - винтовое крепление			

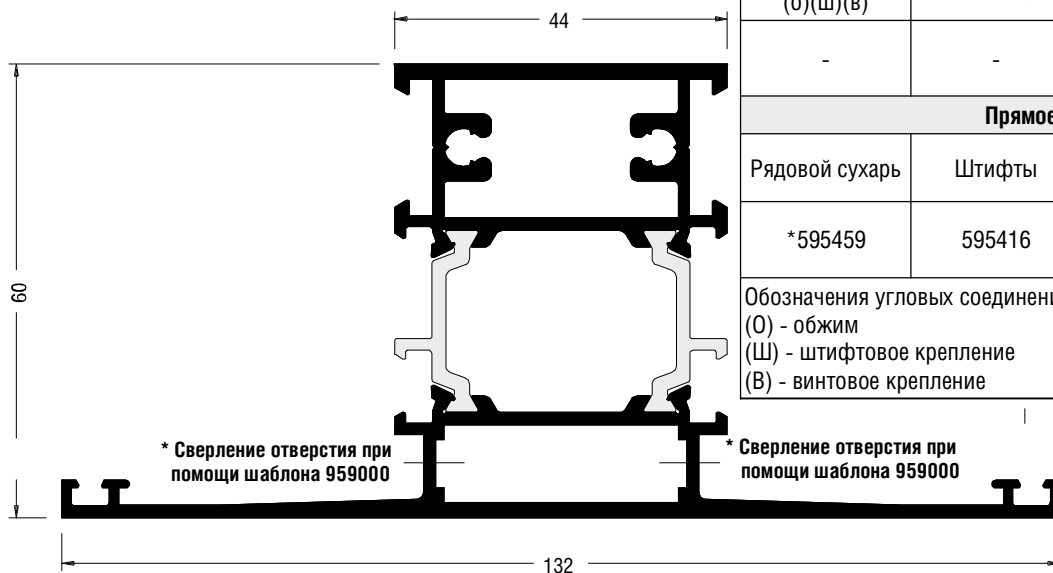


<b>159568</b>	<b>Рама "Н" 51/95 мм</b>		
	Периметр	Моменты инерции	
	мм	Ix (см <sup>4</sup> )	Iy (см <sup>4</sup> )
	505	22,23	17,35
<b>Угловое соединение</b>			
Угловой сухарь (о)(ш)(в)	Штифты (ш)	Винты (в)	Выравнивающий уголок
595425	595417 595416	595420 595416	595539
<b>Прямое соединение</b>			
Рядовой сухарь	Штифты	Выравнивающий элемент	Подкладка под рядовой сухарь
595453	595418 595416	-	559007 559013
Обозначения угловых соединений: (О) - обжим (Ш) - штифтовое крепление (В) - винтовое крепление			



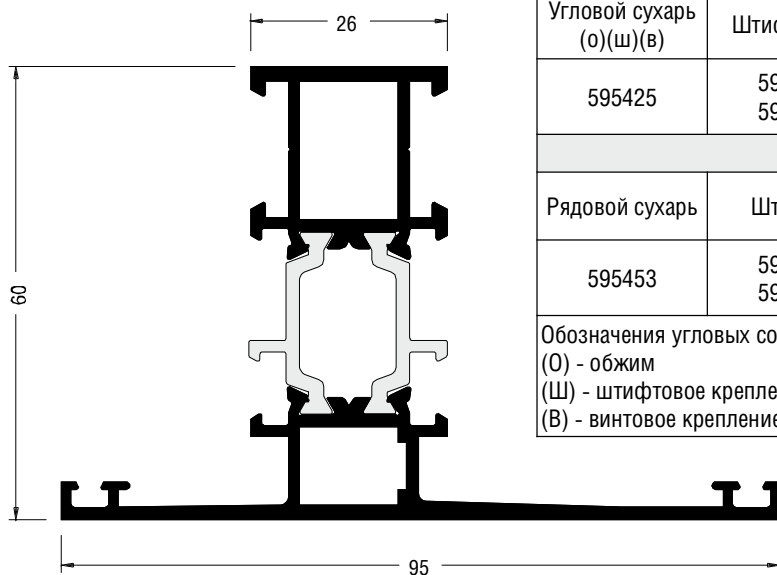
159562	Импост симметричный 44/132 (на сухарях)		
	Периметр	Моменты инерции	
	мм	Ix (см <sup>4</sup> )	Iy (см <sup>4</sup> )
	497	24,38	38,14
Угловое соединение			
Угловой сухарь (о)(ш)(в)	Штифты (ш)	Винты (в)	Выравнивающий уголок
595427	595417 595416	595420 595416	595539
Прямое соединение			
Рядовой сухарь	Штифты	Выравнивающий элемент	Подкладка под рядовой сухарь
595455	595418 595416	-	559009 559014

Обозначения угловых соединений:  
 (О) - обжим  
 (Ш) - штифтовое крепление  
 (В) - винтовое крепление

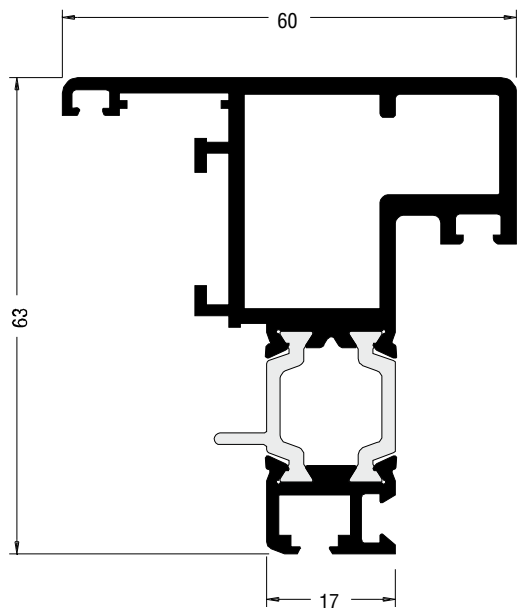


159566	Импост симметричный 44/132 (на саморезах)		
	Периметр	Моменты инерции	
	мм	Ix (см <sup>4</sup> )	Iy (см <sup>4</sup> )
	520	39,50	55,70
Угловое соединение			
Угловой сухарь (о)(ш)(в)	Штифты (ш)	Винты (в)	Выравнивающий уголок
-	-	-	-
Прямое соединение			
Рядовой сухарь	Штифты	Выравнивающий элемент	Подкладка под рядовой сухарь
*595459	595416	-	559009 559014

Обозначения угловых соединений:  
 (О) - обжим  
 (Ш) - штифтовое крепление  
 (В) - винтовое крепление



<b>159563</b>	<b>Рама "Т"/Импост асимметричный 26/95мм</b>		
	Периметр	Моменты инерции	
	мм	Ix (см4)	Iy (см4)
	449	17,50	14,10
<b>Угловое соединение</b>			
Угловой сухарь (о)(ш)(в)	Штифты (ш)	Винты (в)	Выравнивающий уголок
595425	595417 595416	595420 595416	595539
<b>Прямое соединение</b>			
Рядовой сухарь	Штифты	Выравнивающий элемент	Подкладка под рядовой сухарь
595453	595418 595416	-	559007 559013
Обозначения угловых соединений: (О) - обжим (Ш) - штифтовое крепление (В) - винтовое крепление			



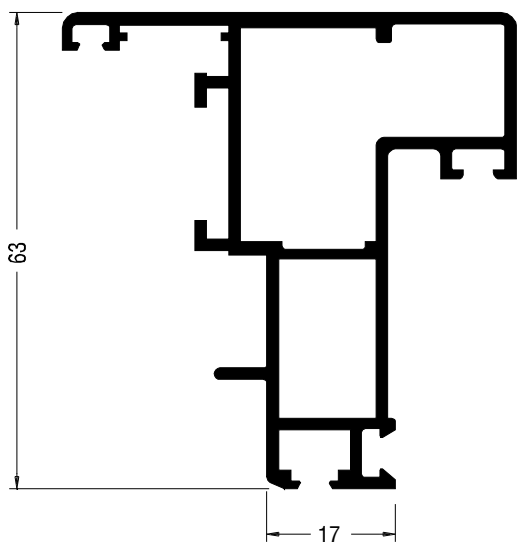
159560	Створка AS 60 мм.		
	Периметр	Моменты инерции	
	мм	Ix (см <sup>4</sup> )	Iy (см <sup>4</sup> )
	349	17,55	8,17
Угловое соединение			
Угловой сухарь (о)(в)	Штифты (ш)	Винты (в)	Выравнивающий уголок
595424	595417 595416	595420 595416	595423

Обозначения угловых соединений:  
 (О) - обжим  
 (Ш) - штифтовое крепление  
 (В) - винтовое крепление




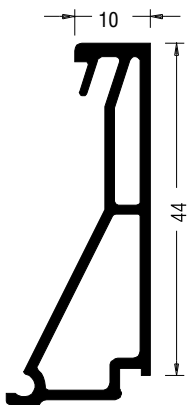
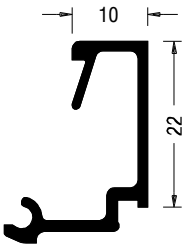
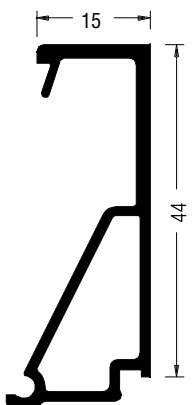
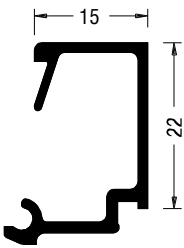
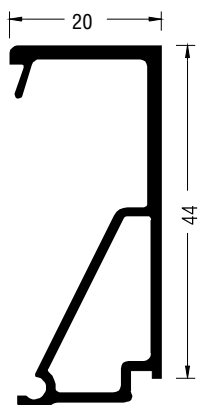
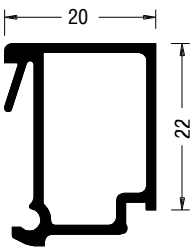
295028	Тяга EL		
	Периметр	Моменты инерции	
	мм	Ix (см <sup>4</sup> )	Iy (см <sup>4</sup> )
	49	-	-

\* - в качестве альтернативы, вместо алюминиевой тяги 295028, может быть использована тяга из полиамида 421029



259002	Створка AS холодная		
	Периметр	Моменты инерции	
	мм	Ix (см <sup>4</sup> )	Iy (см <sup>4</sup> )
	365	-	-
Угловое соединение			
Угловой сухарь (о)(в)	Штифты (ш)	Винты (в)	Выравнивающий уголок
595424	595417 595416	595420 595416	595423

Обозначения угловых соединений:  
 (О) - обжим  
 (Ш) - штифтовое крепление  
 (В) - винтовое крепление

	<table border="1"> <tr> <td><b>295329</b></td> <td>Штапик створки под уплотнение (3 мм)</td> </tr> <tr> <td>Периметр (мм.)</td> <td>49</td> </tr> </table>	<b>295329</b>	Штапик створки под уплотнение (3 мм)	Периметр (мм.)	49					
<b>295329</b>	Штапик створки под уплотнение (3 мм)									
Периметр (мм.)	49									
	<table border="1"> <tr> <td><b>295330</b></td> <td>Штапик 44мм под уплотнение (10 мм)</td> </tr> <tr> <td>Периметр (мм.)</td> <td>149</td> </tr> </table>	<b>295330</b>	Штапик 44мм под уплотнение (10 мм)	Периметр (мм.)	149	<table border="1"> <tr> <td><b>295303</b></td> <td>Штапик прямой под уплотнение (10 мм)</td> </tr> <tr> <td>Периметр (мм.)</td> <td>131</td> </tr> </table> 	<b>295303</b>	Штапик прямой под уплотнение (10 мм)	Периметр (мм.)	131
<b>295330</b>	Штапик 44мм под уплотнение (10 мм)									
Периметр (мм.)	149									
<b>295303</b>	Штапик прямой под уплотнение (10 мм)									
Периметр (мм.)	131									
	<table border="1"> <tr> <td><b>295331</b></td> <td>Штапик 44мм под уплотнение (15 мм)</td> </tr> <tr> <td>Периметр (мм.)</td> <td>166</td> </tr> </table>	<b>295331</b>	Штапик 44мм под уплотнение (15 мм)	Периметр (мм.)	166	<table border="1"> <tr> <td><b>295334</b></td> <td>Штапик прямой под уплотнение (15 мм)</td> </tr> <tr> <td>Периметр (мм.)</td> <td>141</td> </tr> </table> 	<b>295334</b>	Штапик прямой под уплотнение (15 мм)	Периметр (мм.)	141
<b>295331</b>	Штапик 44мм под уплотнение (15 мм)									
Периметр (мм.)	166									
<b>295334</b>	Штапик прямой под уплотнение (15 мм)									
Периметр (мм.)	141									
	<table border="1"> <tr> <td><b>295332</b></td> <td>Штапик 44мм под уплотнение (20 мм)</td> </tr> <tr> <td>Периметр (мм.)</td> <td>175</td> </tr> </table>	<b>295332</b>	Штапик 44мм под уплотнение (20 мм)	Периметр (мм.)	175	<table border="1"> <tr> <td><b>295335</b></td> <td>Штапик прямой под уплотнение (20 мм)</td> </tr> <tr> <td>Периметр (мм.)</td> <td>115</td> </tr> </table> 	<b>295335</b>	Штапик прямой под уплотнение (20 мм)	Периметр (мм.)	115
<b>295332</b>	Штапик 44мм под уплотнение (20 мм)									
Периметр (мм.)	175									
<b>295335</b>	Штапик прямой под уплотнение (20 мм)									
Периметр (мм.)	115									



# Перечень аксессуаров и уплотнителей.

Арт.	Статус	Описание	Ед. измер.	Кол-во (мин. заказ)	Стр.
559001	3	Подкладка под с/п опорная EL (на 60 мм)	шт.	1	4.16
559002	3	Подкладка под с/п опорная EL (на 70 мм)	шт.	1	4.16
559003	3	Комплект уплотнительных вставок нижней части одностворчатой двери	компл.	1	4.37
559004	3	Комплект заглушек компланарных двустворчатых дверей (dx-право)	компл.	1	4.38
559005	3	Комплект заглушек компланарных двустворчатых дверей (sx-лево)	компл.	1	4.38
559006	3	Комплект упл. вставок нижней части двустворчатой двери	компл.	1	4.39
559007	3	Подкладка под рядовой сухарь 1	шт.	1	4.27,4.34 4.43
559008	3	Подкладка под рядовой сухарь 2	шт.	1	4.27,4.34 4.43
559009	3	Подкладка под рядовой сухарь 3	шт.	1	4.27,4.34 4.43
559010	3	Комплект уплотнительных вставок нижней части одностворчатой двери	компл.	1	4.37
559011	3	Комплект уплотнительных вставок нижней части двустворчатой двери	компл.	1	4.34
559012	3	Комплект вставок нижней части одностворчатой двери Design	компл.	1	4.39
559013	3	Подкладка под рядовой сухарь	шт.	1	4.34
559014	3	Подкладка под рядовой сухарь	шт.	1	4.37
595020	3	Декоративная заглушка	шт.	1	4.14
595221	3	Рихтовочная подкладка 22x1мм	шт.	100	4.16
595222	3	Рихтовочная подкладка 22x2мм	шт.	100	4.16
595281	3	Рихтовочная подкладка 28x1мм	шт.	100	4.16
595282	3	Рихтовочная подкладка 28x2мм	шт.	100	4.16

Арт.	Статус	Описание	Ед. измер.	Кол-во (мин. заказ)	Стр.
595283	3	Рихтовочная подкладка 28x3мм	шт.	100	4.16
595321	3	Рихтовочная подкладка 32x1мм	шт.	100	4.16
595322	3	Рихтовочная подкладка 32x2мм	шт.	100	4.16
595323	3	Рихтовочная подкладка 32x3мм	шт.	100	4.16
595401	3	Угловой фиксатор штапика (фигурного)	шт.	1	4.15
595402	3	Угловой фиксатор штапика (радиусного)	шт.	1	4.15
595404	3	Фиксатор заполнителя в створке	шт.	1	4.16
595405	3	Торцевая заглушка отлива 295202 (пара)	шт.	1	4.16
595406	3	Дренажная крышка пластиковая (цвет черный)	шт.	1	4.14
595408	3	Дренажная крышка алюминиевая	шт.	1	4.14
595409	3	Комплект направляющих "пассивной" створки двери	компл.	1	4.38
595410	3	Торцевая заглушка штапика	компл.	1	4.5
595411	3	Дополнительная торцевая заглушка штапика	шт.	1	4.15
595413	3	Комплект направляющих "пассивной" створки двери	компл.	1	4.38
595416	3	Штифт Ø3x8	шт.	1	4.27-4.34 4.41-4.43
595417	3	Штифт Ø8x13,5	шт.	1	4.27-4.34 4.41-4.43
595418	3	Штифт Ø8x16	шт.	1	4.27-4.34 4.41-4.43
595419	3	Штифт Ø8x12	шт.	1	4.27-4.34 4.41-4.43
595420	3	Винт 5x14 D8	шт.	1	4.27-4.34 4.41-4.43

Арт.	Статус	Описание	Ед. измер.	Кол-во (мин. заказ)	Стр.
595421	3	Уголок выравнивающий	шт.	1	4.24, 4.26 4.33
595422	3	Уголок выравнивающий	шт.	1	4.24 - 4.26
595423	3	Уголок выравнивающий	шт.	1	4.25, 4.26 4.32, 4.33
595424	3	Комплект угловых сухарей (ш)(в)(о)	компл.	1	4.25 4.32
595425	3	Комплект угловых сухарей (ш)(в)(о)	компл.	1	4.24 4.31
595426	3	Комплект угловых сухарей (ш)(в)(о)	компл.	1	4.25
595427	3	Комплект угловых сухарей (ш)(в)(о)	компл.	1	4.24 4.31
595428	3	Комплект угловых сухарей (ш)(в)(о)	компл.	1	4.25
595429	3	Комплект угловых сухарей (ш)(в)(о)	компл.	1	4.24, 4.25 4.31
595430	3	Комплект угловых сухарей (ш)(в)(о)	компл.	1	4.25
595431	3	Комплект угловых сухарей (ш)(в)(о)	компл.	1	4.24
595432	3	Комплект угловых сухарей (ш)(в)(о)	компл.	1	4.25
595433	3	Комплект угловых сухарей (ш)(в)(о)	компл.	1	4.25
595434	3	Комплект угловых сухарей (ш)	компл.	1	4.24
595435	3	Комплект угловых сухарей (ш)	компл.	1	4.24, 4.31
595436	3	Комплект угловых сухарей (ш)	компл.	1	4.25
595437	3	Комплект угловых сухарей (о)	компл.	1	4.25
595438	3	Комплект угловых сухарей (ш)	компл.	1	4.41
595439	3	Комплект угловых сухарей (о)	компл.	1	4.41



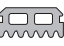




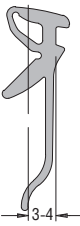
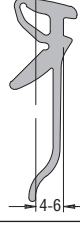
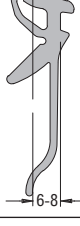
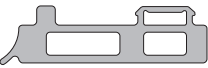
Арт.	Статус	Описание	Ед. измер.	Кол-во (мин. заказ)	Стр.
595440	3	Комплект угловых сухарей (ш)	компл.	1	4.41
595441	3	Комплект угловых сухарей (о)	компл.	1	4.41
595442	3	Комплект угловых сухарей (ш)	компл.	1	4.41
595443	3	Комплект угловых сухарей (о)	компл.	1	4.41
595444	3	Комплект угловых сухарей (о)	компл.	1	4.41
595445	3	Комплект угловых сухарей (ш)	компл.	1	4.41
595446	3	Комплект угловых сухарей (о)	компл.	1	4.41
595447	3	Комплект угловых сухарей (ш)	компл.	1	4.41
595448	3	Комплект угловых сухарей (о)	компл.	1	4.41
595449	3	Комплект угловых сухарей (ш)	компл.	1	4.41
595450	3	Уголок выравнивающий	шт.	1	4.41, 4.42
595451	3	Комплект сухарей створок двустворчатой компланарной двери (ш) (внутреннее открывание)	компл.	1	4.42
595452	3	Комплект сухарей створок двустворчатой компланарной двери (ш) (наружное открывание)	компл.	1	4.42
595453	3	Комплект рядовых сухарей (Т-соединитель)	компл.	1	4.27, 4.34 4.43
595454	3	Комплект рядовых сухарей (Т-соединитель)	компл.	1	4.27, 4.34 4.43
595455	3	Комплект рядовых сухарей (Т-соединитель)	компл.	1	4.27, 4.34 4.43
595456	3	Комплект рядовых сухарей (Т-соединитель)	компл.	1	4.27, 4.43
595457	3	Комплект рядовых сухарей (Т-соединитель)	компл.	1	4.27, 4.43
595458	3	Комплект рядовых сухарей (Т-соединитель)	компл.	1	4.27, 4.43



Арт.	Статус	Описание	Ед. измер.	Кол-во (мин. заказ)	Стр.
595459	3	Комплект рядовых сухарей (Т-соединителей)	компл.	1	4.27, 4.34 4.43
595460	3	Комплект рядовых сухарей (Т-соединителей)	компл.	1	4.27
595461	3	Комплект рядовых сухарей (Т-соединителей)	компл.	1	4.28
595462	3	Выравнивающий элемент для импоста	шт.	1	4.27, 4.43
595463	3	Сухарь переменного угла (узкий)	шт.	1	4.29
595464	3	Сухарь переменного угла (широкий)	шт.	1	4.29
595465	3	Саморез для крепления отлива 295202	шт.	1	4.16
595468	3	Уголок выравнивающий	шт.	1	3.20
595469	3	Комплект угловых сухарей (ш)(в)(о)	компл.	1	4.24
595472	3	Уголок выравнивающий	шт.	1	3.57
595473	3	Заглушка	шт.	1	4.38
595480	3	Двухсторонняя клеящая лента 19x3 мм (рулон 33 м)	шт.	1	4.21
595481	3	Торцевая заглушка фигурного усилителя импоста	шт.	1	4.15
595482	3	Уголок выравнивающий	шт.	1	3.67
595514	3	Комплект рядовых сухарей (Т-соединитель)	компл.	1	4.43
595515	3	Комплект рядовых сухарей (Т-соединитель)	компл.	1	4.43
595516	3	Комплект рядовых сухарей (Т-соединитель)	компл.	1	4.43
595535	3	Угловой сухарь(о)	шт.	1	4.24
595539	3	Уголок выравнивающий (AS)	шт.	1	4.31, 4.39

Арт.	Статус	Описание	Ед. измер.	Кол-во (мин. заказ)	Стр.
595634	1	Клей для резины (20 г.)	шт.	1	4.18
595643	1	Специальный очиститель (1 л.)	шт.	1	4.17
595674	3	Силиконовый клей-герметик	шт.	1	4.18
595675	3	Однокомпонентный герметик (белый)	шт.	1	4.18
595676	3	Однокомпонентный герметик (черный)	шт.	1	4.18
595677	3	Герметик бутиловый	шт.	1	4.18
595678	3	Силиконовая смазка (спрей)	шт.	1	4.18
595679	3	Клей двухкомпонентный	шт.	1	4.17
695007	3	Уголок центрального уплотнения EL60, EL65, EL72	шт.	1	4.14
695015	3	Резиновый уголок	шт.	1	4.14
695019	3	Торцевая заглушка шульпа (EPDM)	компл.	1	4.15
695912	3	Комплект резиновых угловых вставок нижней части двуств. двери (лево )	компл.	1	4.39
695924	3	Комплект резиновых угловых вставок нижней части двуств. двери (право )	компл.	1	4.39
695925	3	Комплект резиновых угловых вставок нижней части одноств. двери	компл.	1	4.37
695934	3	Уголок уплотнения скрытой створки	шт.	1	4.14
959000	3	Шаблон для импоста скрытой створки	шт.	1	4.21
995014	1	Фреза двухзаходная пальчиковая Ø11 x Ø15 x 75	шт.	1	4.19
995015	1	Фреза пальчиковая Ø8 x 120 x Ø8	шт.	1	4.19
995039	1	Ролик для закатки уплотнительной резины.	шт.	1	4.19

Арт.	Статус	Описание	Ед. измер.	Кол-во (мин. заказ)	Стр.
995040	1	Ножницы для резины	шт.	1	4.18
995047	1	Фреза пальчиковая Ø5 x 80 x Ø8	шт.	1	4.19
995173	3	Пистолет для герметика	шт.	1	4.17
995179	3	Пневматическое зубило	шт.	1	4.20
995180	3	Лопатка для расклинивания стеклопакетов	шт.	1	4.18
995181	3	Пистолет для двухкомпонентного клея	шт.	1	4.17
995182	3	Смесительная форсунка двухкомпонентного клея	шт.	1	4.17
995200	3	Пневматический пробивной пресс	шт.	1	4.19
995201	3	Дополнительная матрица для 995200	шт.	1	4.20
995202	3	Вилка D8 мм	шт.	1	4.20
995203	3	Фреза наборная	шт.	1	4.20
995204	3	Фреза	шт.	1	4.20
995205	3	Держатель	шт.	1	4.20
995216	3	Фреза наборная	шт.	1	4.21
995702	1	Ключ сборочный шестигранный 2,5 мм.	шт.	1	4.21
995703	1	Ключ сборочный шестигранный 3 мм.	шт.	1	4.21
995704	1	Ключ сборочный шестигранный 4 мм.	шт.	1	4.21
995705	1	Ключ сборочный шестигранный 5 мм.	шт.	1	4.21
995706	1	Ключ сборочный шестигранный 6 мм.	шт.	1	4.21

# Уплотнители.

Артикул	Эскиз	Статус	Наименование	Количество (м/упак.)
659017		3	Уплотнение среднеподвесного окна EL60	50
695901		3	Уплотнение притвора	200
695903		3	Уплотнение примыкания к стене (широкое)	100
695904		3	Уплотнение примыкания к стене (узкое)	200
695905		3	Уплотнение притвора к порогу	1,15
695906		3	Уплотнение притвора компланарных дверей	100
695907		3	Уплотнение наружное теплое (3 мм) (смешанное)	250
695908		3	Уплотнение внутреннее теплое (3-4 мм)	100
695909		3	Уплотнение внутреннее теплое(4-6 мм)	100
695910		3	Уплотнение внутреннее теплое (6-8 мм)	100
695915		3	Подставочное уплотнение EL60, EL65	20

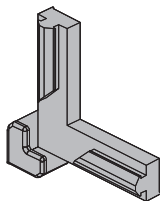
Артикул	Эскиз	Статус	Наименование	Количество (м/упак.)
695916		3	Уплотнение наружное (3 мм)	200
695917		3	Уплотнение внутреннее (3-4 мм)	200
695918		3	Уплотнение внутреннее (4-6 мм)	200
695919		3	Уплотнение внутреннее (6-8 мм)	200
695920		3	Щеточное уплотнение	200
695921		3	Соединительное уплотнение	40
695922		3	Соединительное уплотнение жесткое	40
695926		3	Уплотнение цокольное	10
695927		3	Центральное уплотнение EL60, EL65, EL72	100
695928		3	Уплотнение профиля притвора компланарной двери	50
695929		3	Щеточное уплотнение	200
695930		3	Щеточное уплотнение	2
695931		3	Уплотнение наружное (3 мм) (смешанное, с дополнительным утеплением)	50

Артикул	Эскиз	Статус	Наименование	Количество (м/упак.)
695932		3	Уплотнение наружное (6 мм) (с дополнительным утеплением)	100
695935		3	Уплотнение наружное (11 мм)	75
695936		3	Уплотнение наружное с дополнительным утеплением (11 мм)	75
695937		3	Уплотнение штапика скрытой сворки	75
695941		3	Уплотнение звукоизоляционное	200
695942		3	Уплотнение внутреннее (9-11мм)	100

# Аксессуары для оконных конструкций.

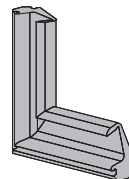
**695015**

Резиновый уголок



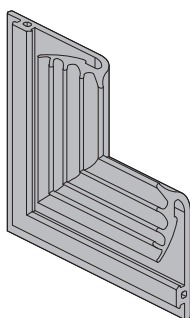
**695007**

Уголок центрального уплотнения 695927



**695934**

Уголок уплотнения скрытой створки



**595020**

Декоративная заглушка



Цвет: черный  
белый

**595406**

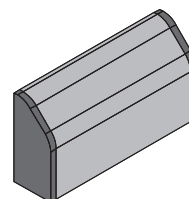
Дренажная крышка пластиковая



Цвет: черный  
белый

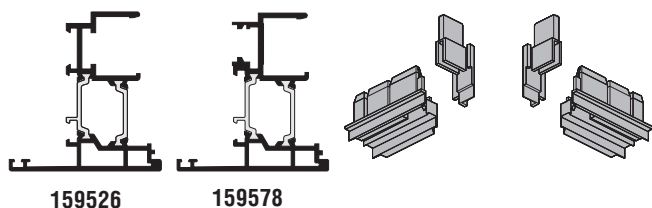
**595408**

Дренажная крышка алюминиевая.



**695019**

Торцевая заглушка штапика  
159526 и 159578 (EPDM)

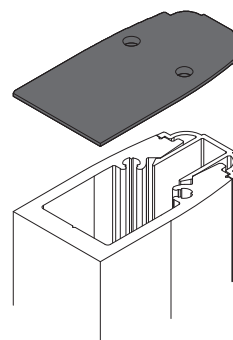


159526

159578

**595481**

Торцевая заглушка фигурного  
усилителя импоста

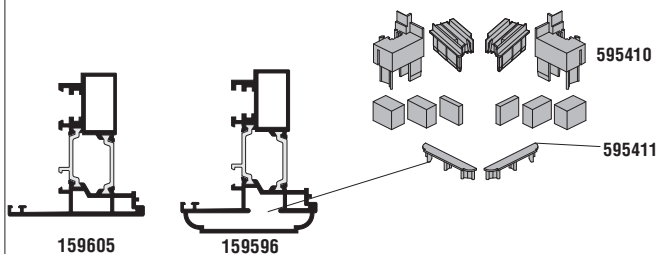


**595410**

Торцевая заглушка штапика 159605 и 159596

**595411**

Дополнительная торцевая заглушка штапика  
159596



159605

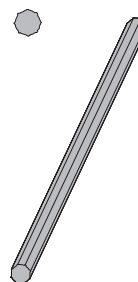
159596

595410

595411

**695902**

Уплотнительный шнур штапика



Зависимость количества 695902  
от длины штапика:

до 1000 мм - установить 2 шт.  
1000-2000 мм - установить 3 шт.  
2000-3000 мм - установить 4 шт.

**595401**

Угловой фиксатор штапика (фигурного)



**595402**

Угловой фиксатор штапика (радиусного)



**559001**

Подкладка под с/п опорная EL (на 60 мм)



**559002**

Подкладка под с/п опорная EL (на 70 мм)



**595221**

Подкладка рихтовочная 22x1 мм.

**595222**

Подкладка рихтовочная 22x2 мм.

**595281**

Подкладка рихтовочная 28x1 мм.

**595282**

Подкладка рихтовочная 28x2 мм.

**595283**

Подкладка рихтовочная 28x3 мм

**595321**

Подкладка рихтовочная 32x1 мм.

**595322**

Подкладка рихтовочная 32x2 мм.

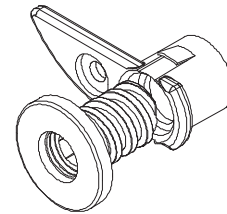
**595323**

Подкладка рихтовочная 32x3 мм..



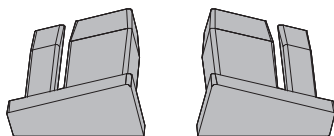
**595404**

Фиксатор заполнителя в створке.



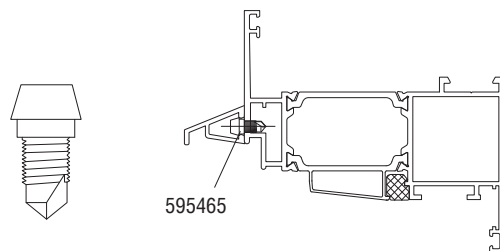
**595405**

Торцевая заглушка отлива  
295202 (пара)



**595465**

Саморез для крепления отлива 295202



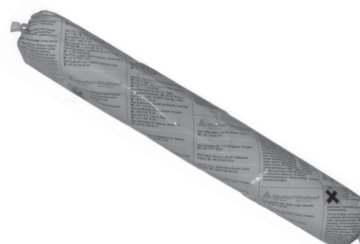
**995173**

Пистолет для герметика



**595674**

Силиконовый клей-герметик



**995181**

Пистолет для двухкомпонентного клея



**595679**

Клей двухкомпонентный



Компоненты А и В смешиваются в специальной форсунке 995182

Время высыхания ок. 60 мин. при температуре 25°C

Затвердевание клея в форсунке начинается после ок. 30 мин. (в зависимости от температуры).

Вес компонентов А + В: 550 г.

Для угловых и Т-соединений

**995182**

Смесительная форсунка двухкомпонентного клея



**595643 -1 л.**

Специальный биоразлагающийся очиститель алюминиевых анодированных и окрашенных профилей



**595677**

Герметик бутиловый



Для Т-соединений

300 мл.

**595675**

Однокомпонентный герметик  
(белый)

**595676**

Однокомпонентный герметик  
(черный)



Для угловых соединений

310 мл.

**595678**

Силиконовая смазка (спрей)



Облегчает установку уплотнителей.  
Так же применяется для смазки деталей пробивного пресса

400 мл.

**595634**

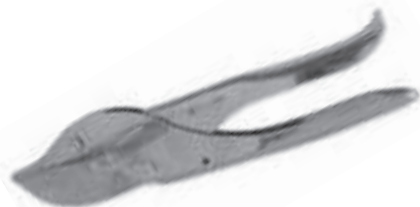
Клей для резины (20 г.)



Для компонентов из EPDM

**995040**

Ножницы для резины



**995180**

Лопатка для расклинивания стеклопакетов



**595039**

Ролик для закатки уплотнительной резины.



**995015**

Фреза пальчиковая  $\varnothing 8 \times 120 \times \varnothing 8$



**995047**

Сверло двухзаходное  
 $\varnothing 11 \times \varnothing 15 \times 75$



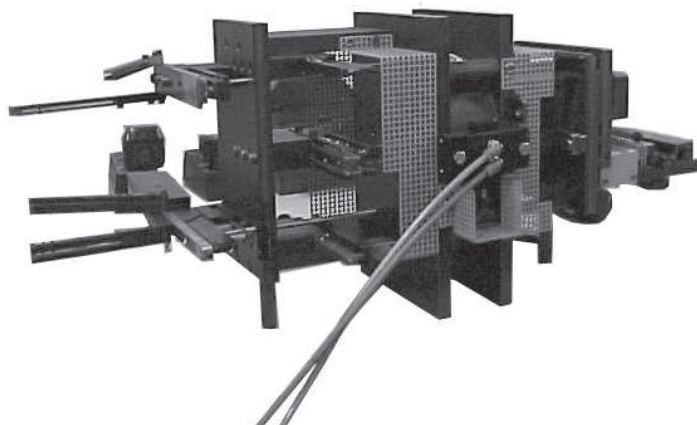
**995014**

Фреза пальчиковая  $\varnothing 5 \times 80 \times \varnothing 8$



**995200**

Пневматический пробивной пресс



**995201**

Дополнительная матрица для 995200



**995179**

Пневматическое зубило



**995202**

Вилка



**995203**

Фреза наборная



Для фигурного штапика и фальшпереплета

**995204**

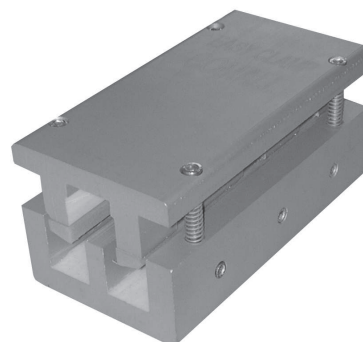
Фреза



Дополнительно для фигурного штапика

**995205**

Держатель



**595216**

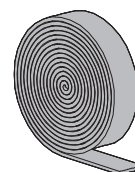
Фреза наборная



Для радиусного штапика 295320,295321,295322,295323,295324

**595480**

Двухсторонняя клеящая лента 19х3 мм  
(рулон 33 м)



**995702** - ключ сборочный шестигранный 2,5 мм.

**995703** - ключ сборочный шестигранный 3 мм.

**995704** - ключ сборочный шестигранный 4 мм.

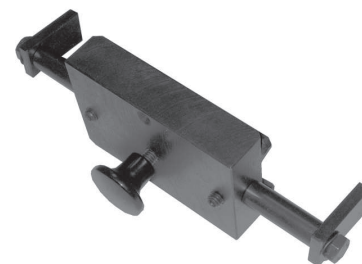
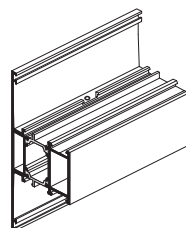
**995705** - ключ сборочный шестигранный 5 мм.

**995706** - ключ сборочный шестигранный 6 мм.



**959000**

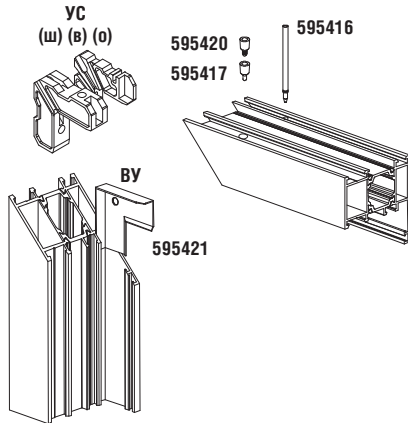
Шаблон для импоста скрытой створки



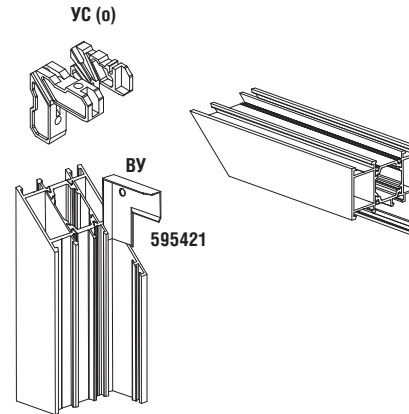
Для сверления отверстий Ø3 мм. в импосте 159562 и 159566 для установки рядового сухаря во внешней камере профиля



# Соединительные сухари для ОКОННЫХ конструкций.

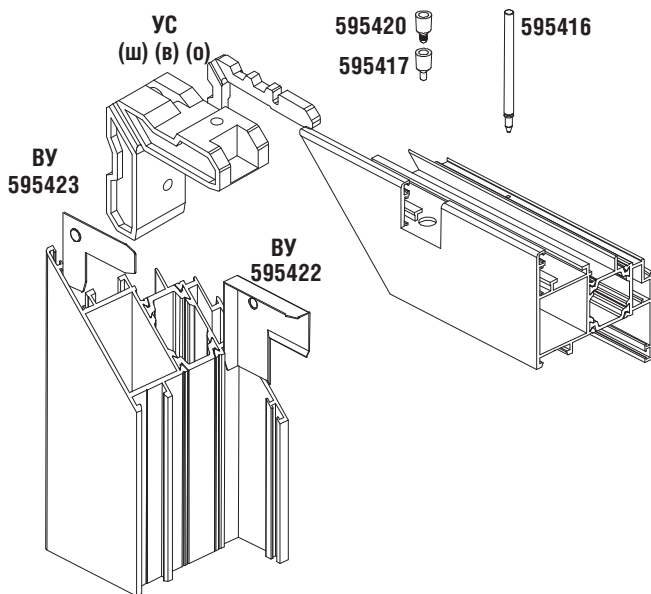


**УС (Ш)** - угловой сухарь под штифты  
**УС (В)** - угловой сухарь под винты

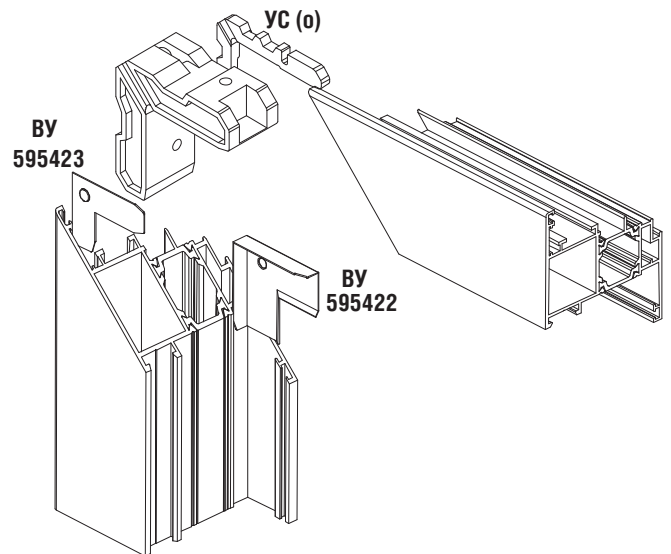


**УС (о)** - угловой сухарь под обжим  
**ВУ** - выравнивающий уголок

Профиль	Угловые сухари											
	УС (ш)	Упак.	Штифт	Упак.	УС(в)	Упак.	Винт	Упак.	УС(о)	Упак.	УВ	Упак.
159501	595425	4 шт.	595417 595416	100 шт. 100 шт.	595425	4 шт.	595420 595416	100 шт. 100 шт.	595425	4 шт.	595421	100 шт.
159502	595429	4 шт.	595417 595416	100 шт. 100 шт.	595429	4 шт.	595420 595416	100 шт. 100 шт.	595429	4 шт.	595421	100 шт.
159503	595427	4 шт.	595417 595416	100 шт. 100 шт.	595427	4 шт.	595420 595416	100 шт. 100 шт.	595427	4 шт.	595421	100 шт.
159504	595425	4 шт.	595417 595416	100 шт. 100 шт.	595425	4 шт.	595420 595416	100 шт. 100 шт.	595425	4 шт.	595421	100 шт.
159505	595429	4 шт.	595417 595416	100 шт. 100 шт.	595429	4 шт.	595420 595416	100 шт. 100 шт.	595429	4 шт.	595421	100 шт.
159506	595427	4 шт.	595417 595416	100 шт. 100 шт.	595427	4 шт.	595420 595416	100 шт. 100 шт.	595427	4 шт.	595421	100 шт.
159507	595425	4 шт.	595417 595416	100 шт. 100 шт.	595425	4 шт.	595420 595416	100 шт. 100 шт.	595425	4 шт.	595421	100 шт.
159508	595429	4 шт.	595417 595416	100 шт. 100 шт.	595429	4 шт.	595420 595416	100 шт. 100 шт.	595429	4 шт.	595421	100 шт.
159509	595427	4 шт.	595417 595416	100 шт. 100 шт.	595427	4 шт.	595420 595416	100 шт. 100 шт.	595427	4 шт.	595421	100 шт.
159520	595434	4 шт.	595419 595416	100 шт. 100 шт.	-	-	-	-	595425	4 шт.	595421	100 шт.
159524	595425	4 шт.	595417 595416	100 шт. 100 шт.	595425	4 шт.	595420 595416	100 шт. 100 шт.	595425	1 шт.	595422 595421	100 шт. 100 шт.
159545	-	-	-	-	-	-	-	-	595535	4 шт.	595421	100 шт.
159547	595435	4 шт.	595417 595416	100 шт. 100 шт.	595435	4 шт.	595420 595416	100 шт. 100 шт.	-	-	595421	100 шт.
159550	595469	4 шт.	595417	100 шт.	595469	4 шт.	595420	100 шт.	595469	4 шт.	595421	100 шт.
159551	595431	4 шт.	595417	100 шт.	595431	4 шт.	595420	100 шт.	595431	4 шт.	595421	100 шт.
159552	595425	4 шт.	595417 595416	100 шт. 100 шт.	595425	4 шт.	595420 595416	100 шт. 100 шт.	595425	4 шт.	595421	100 шт.
159553	595429	4 шт.	595417 595416	100 шт. 100 шт.	595429	4 шт.	595420 595416	100 шт. 100 шт.	595429	4 шт.	595421	100 шт.
159559	595425	4 шт.	595417 595416	100 шт. 100 шт.	595425	4 шт.	595420 595416	100 шт. 100 шт.	595425	4 шт.	595421	100 шт.

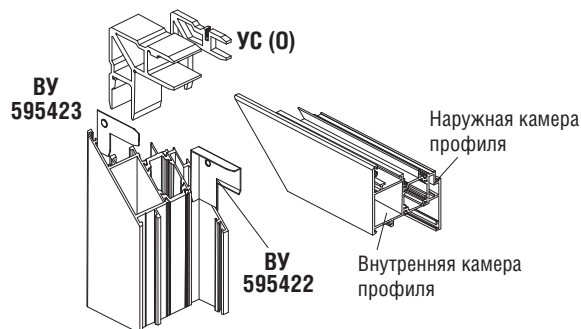
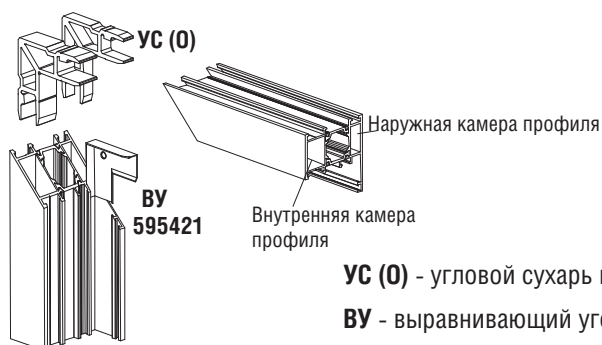


**УС (Ш)** - угловой сухарь под штифты  
**УС (В)** - угловой сухарь под винты



**УС (О)** - угловой сухарь под обжим  
**ВУ** - выравнивающий уголок

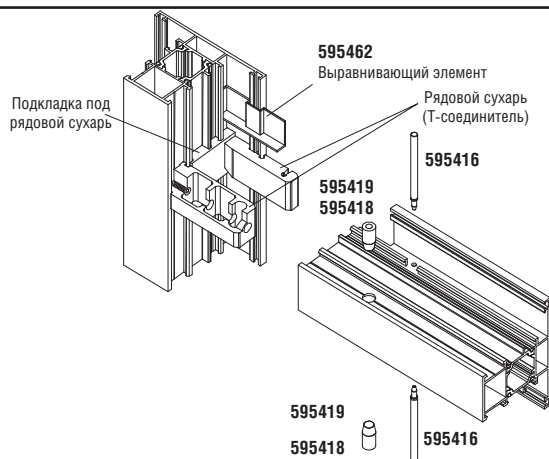
Профиль	Угловые сухари											
	УС (ш)	Упак.	Штифт	Упак.	УС(в)	Упак.	Винт	Упак.	УС(о)	Упак.	УВ	Упак.
259001	595432	4 шт.	595417	100 шт.	595432	4 шт.	595420	100 шт.	595432	4 шт.	595423	100 шт.
159510	595424	4 шт.	595417 595416	100 шт. 100 шт.	595429	4 шт.	595420 595416	100 шт. 100 шт.	595429	4 шт.	595422 595423	100 шт. 100 шт.
159511	595430	4 шт.	595417 595416	100 шт. 100 шт.	595430	4 шт.	595420 595416	100 шт. 100 шт.	595430	4 шт.	595422 595423	100 шт. 100 шт.
159512	595428	4 шт.	595417 595416	100 шт. 100 шт.	595428	4 шт.	595420 595416	100 шт. 100 шт.	595428	20 шт.	595422 595423	100 шт. 100 шт.
159513	595424	4 шт.	595417 595416	100 шт. 100 шт.	595424	4 шт.	595420 595416	100 шт. 100 шт.	595424	4 шт.	595423	100 шт.
159514	595430	4 шт.	595417 595416	100 шт. 100 шт.	595430	4 шт.	595420 595416	100 шт. 100 шт.	595430	4 шт.	595423	100 шт.
159515	595428	4 шт.	595419 595416	100 шт. 100 шт.	595428	-	595420 595416	100 шт. 100 шт.	595428	4 шт.	595423	100 шт.
159542	595436	4 шт.	595418 595416	100 шт. 100 шт.	-	-	-	-	595437	4 шт.	595423	100 шт.
159576	595426	4 шт.	595417 595416	100 шт. 100 шт.	595426	4 шт.	595420 595416	100 шт. 100 шт.	595426	1 шт.	595422 595423	100 шт. 100 шт.
159577	595426	4 шт.	595417 595416	100 шт. 100 шт.	595426	4 шт.	595420 595416	100 шт. 100 шт.	595426	1 шт.	595423	100 шт.
159587	595433	4 шт.	595417 595416	100 шт. 100 шт.	595433	4 шт.	595420 595416	100 шт. 100 шт.	595433	1 шт.	595422	100 шт.
159589	595436	4 шт.	595418 595416	100 шт. 100 шт.	-	-	-	-	595437	4 шт.	595423	100 шт.
159592	595424	4 шт.	595417 595416	100 шт. 100 шт.	595424	4 шт.	595420 595416	100 шт. 100 шт.	595424	4 шт.	595423	100 шт.
159593	595430	4 шт.	595417 595416	100 шт. 100 шт.	595430	4 шт.	595420 595416	100 шт. 100 шт.	595430	4 шт.	595423	100 шт.
159598	595424	4 шт.	595417 595416	100 шт. 100 шт.	595424	4 шт.	595420 595416	100 шт. 100 шт.	595424	4 шт.	595423	100 шт.



**УС (0)** - угловой сухарь под обжим

**ВУ** - выравнивающий уголок

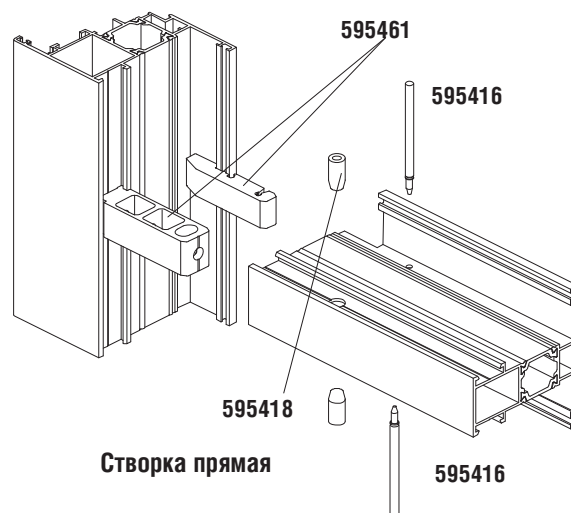
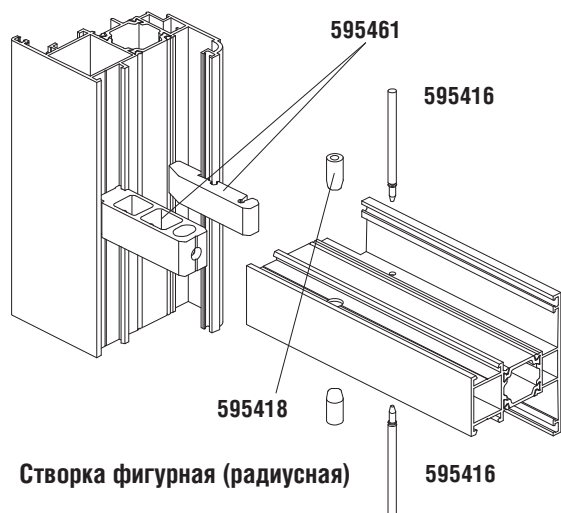
Профиль	Камера в профиле	Угловые сухари			
		Профиль сухаря (0)	Ширина сухаря, мм (допуск на рез ± 0,1)	УВ	Упак.
159501	Внутр.	295101	18	595421	100 шт.
	Наруж.	295101	10		
159502	Внутр.	295102	18	595421	100 шт.
	Наруж.	295102	10		
159503	Внутр.	295110	18	595421	100 шт.
	Наруж.	295110	10		
159504	Внутр.	295101	18	595421	100 шт.
	Наруж.	295101	10		
159505	Внутр.	295102	18	595421	100 шт.
	Наруж.	295102	10		
159506	Внутр.	295110	18	595421	100 шт.
	Наруж.	295110	10		
159507	Внутр.	295101	18	595421	100 шт.
	Наруж.	295101	10		
159508	Внутр.	295102	18	595421	100 шт.
	Наруж.	295102	10		
159509	Внутр.	295110	18	595421	100 шт.
	Наруж.	295110	10		
159510	Внутр.	295105	28	595422	100 шт.
	Наруж.	295104	5		
159511	Внутр.	295118	28	595422	100 шт.
	Наруж.	295111	5		
159512	Внутр.	295109	28	595422	100 шт.
	Наруж.	295108	5		
159513	Внутр.	295105	28	595423	100 шт.
	Наруж.	295104	5		
159514	Внутр.	295118	28	595423	100 шт.
	Наруж.	295111	5		
159515	Внутр.	295109	28	595423	100 шт.
	Наруж.	295108	5		
159520	Внутр.	295101	18	595421	100 шт.
	Наруж.	295101	10		
159524	Внутр.	295101	18	595421	100 шт.
	Наруж.	295101	10		
159542	Внутр.	295102	-	595423	100 шт.
	Наруж.	295118	-		
159545	Внутр.	295102	13,1	-	-
	Наруж.	295102	9,7		
159550	Внутр.	295101	18	595423	100 шт.
	Наруж.	295101	18		
159551	Внутр.	295102	18	595423	100 шт.
	Наруж.	295102	18		
159552	Внутр.	295101	18	595423	100 шт.
	Наруж.	295101	10		
159553	Внутр.	295102	18	595421	100 шт.
	Наруж.	295102	10		
159559	Внутр.	295101	18	595421	100 шт.
	Наруж.	295101	10		



Профиль	Рядовой сухарь (Т-соединитель)	Упак.	Штифт.	Упак.	Выравнивающий элемент	Упак.	Подкладка	Упак.
159501	595453	2 шт.	595418 595416	100 шт. 100 шт.	595462	10 шт.	559007	100 шт.
159502	595454	2 шт.	595419 595416	100 шт. 100 шт.	595462	10 шт.	559008	100 шт.
159503	595455	2шт.	595418 595416	100 шт. 100 шт.	595462	10 шт.	559009	100 шт.
159504	595453	2 шт.	595418 595416	100 шт. 100 шт.	595462	10 шт.	559007	100 шт.
159505	595454	2 шт.	595419 595416	100 шт. 100 шт.	595462	10 шт.	559008	100 шт.
159506	595455	2 шт.	595418 595416	100 шт. 100 шт.	595462	10 шт.	559009	100 шт.
159507	595453	2 шт.	595418 595416	100 шт. 100 шт.	595462	10 шт.	559007	100 шт.
159508	595454	2 шт.	595419 595416	100 шт. 100 шт.	595462	10 шт.	559008	100 шт.
159509	595455	2 шт.	595418 595416	100 шт. 100 шт.	595462	10 шт.	559009	100 шт.
159520	595453	2 шт.	595418 595416	100 шт. 100 шт.	595462	10 шт.	559007	100 шт.
159521	595455	2 шт.	595418 595416	100 шт. 100 шт.	595462	10 шт.	559009	100 шт.
159524	595453	2 шт.	595418 595416	100 шт. 100 шт.	595462	10 шт.	559007	100 шт.
159527	595453	2 шт.	595418 595416	100 шт. 100 шт.	595462	10 шт.	559007	100 шт.
159535	595456	2 шт.	595418 595416	100 шт. 100 шт.	595462	10 шт.	* 559009	100 шт.
159537	595457	2 шт.	595418 595416	100 шт. 100 шт.	595462	10 шт.	* 559009	100 шт.
159538	595458	2 шт.	595418 595416	100 шт. 100 шт.	595462	10 шт.	* 559009	100 шт.
159544	595459	1 шт.	595418 595416	100 шт. 100 шт.	595462	10 шт.	* 559009	100 шт.
159550	595453	2 шт.	595418 595416	100 шт. 100 шт.	595462	10 шт.	559007	100 шт.
159551	595454	2 шт.	595419 595416	100 шт. 100 шт.	595462	10 шт.	559008	100 шт.
159552	595453	2 шт.	595418 595416	100 шт. 100 шт.	595462	10 шт.	559007	100 шт.
159553	595454	2 шт.	595418 595416	100 шт. 100 шт.	595462	10 шт.	559008	100 шт.
159595	595460	1 шт.	595418 595416	100 шт. 100 шт.	595462	10 шт.	559009	100 шт.

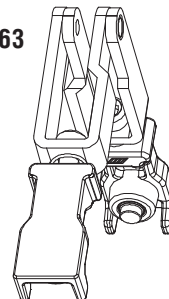
\* -установить 2 подкладки

# Соединительные сухари для оконных конструкций.



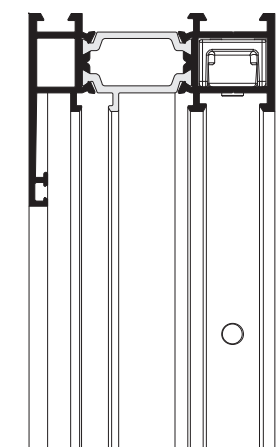
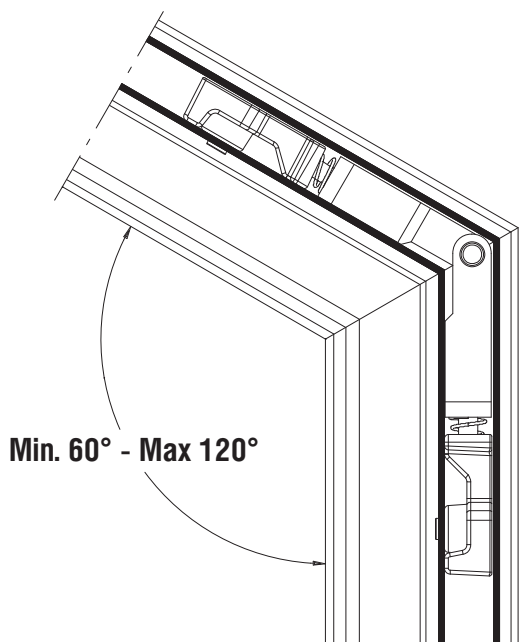
Профиль	Рядовой сухарь (Т-соединитель)	Упак.	Штифт.	Упак.	Выравнивающий элемент	Упак.	Подкладка	Упак.
159522	595461	2 шт.	595418 595416	100 шт. 100 шт.	-	-	-	-
159523	595461	2 шт.	595419 595416	100 шт. 100 шт.	-	-	-	-

595463

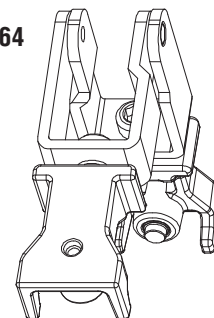


УС (пу) - угловой сухарь переменного угла

Профиль	Угловой сухарь	
	УС (пу)	Упак.
159501	595463	2 шт
159504		
159507		
159524		
159550		
159559		

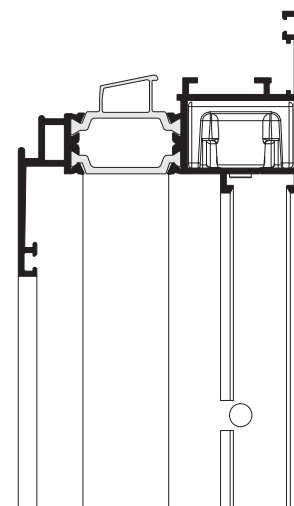
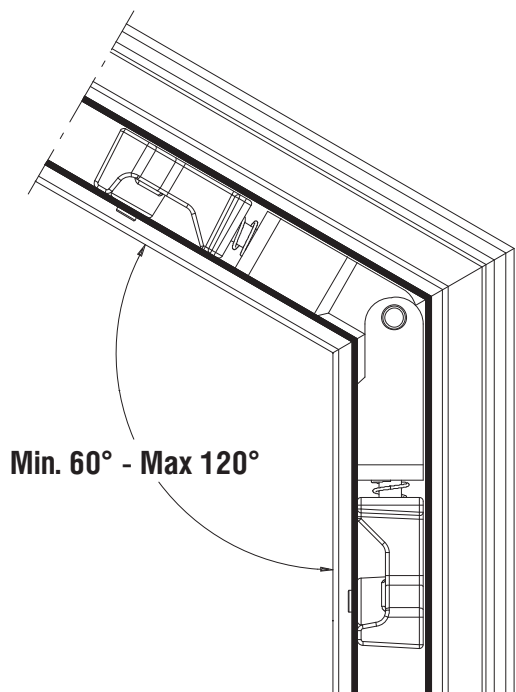


595464

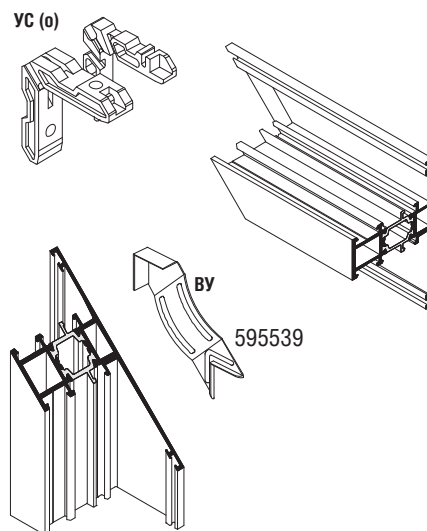
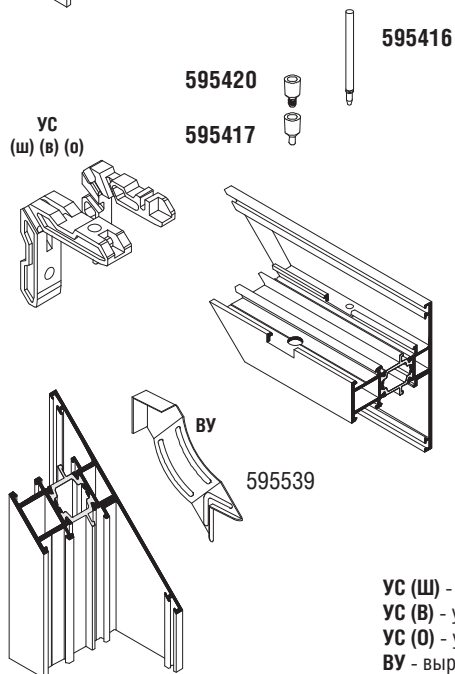
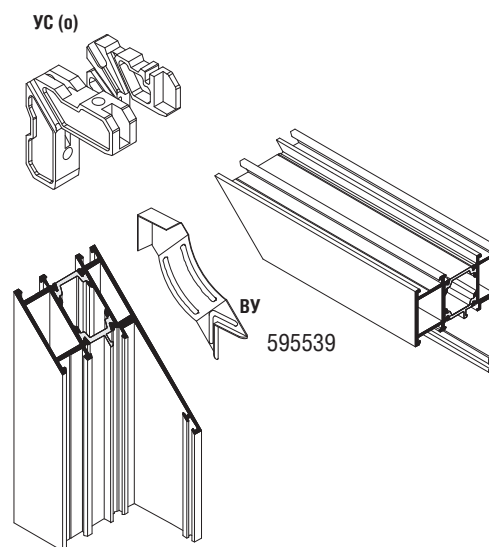
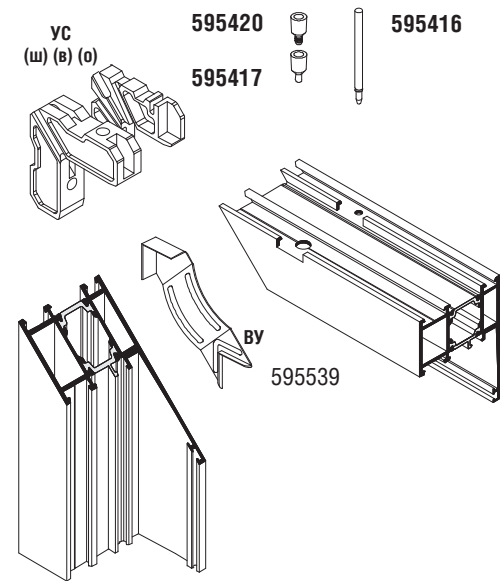


УС (пу) - угловой сухарь переменного угла

Профиль	Угловой сухарь	
	УС (пу)	Упак.
159910	595464	2 шт
159913		

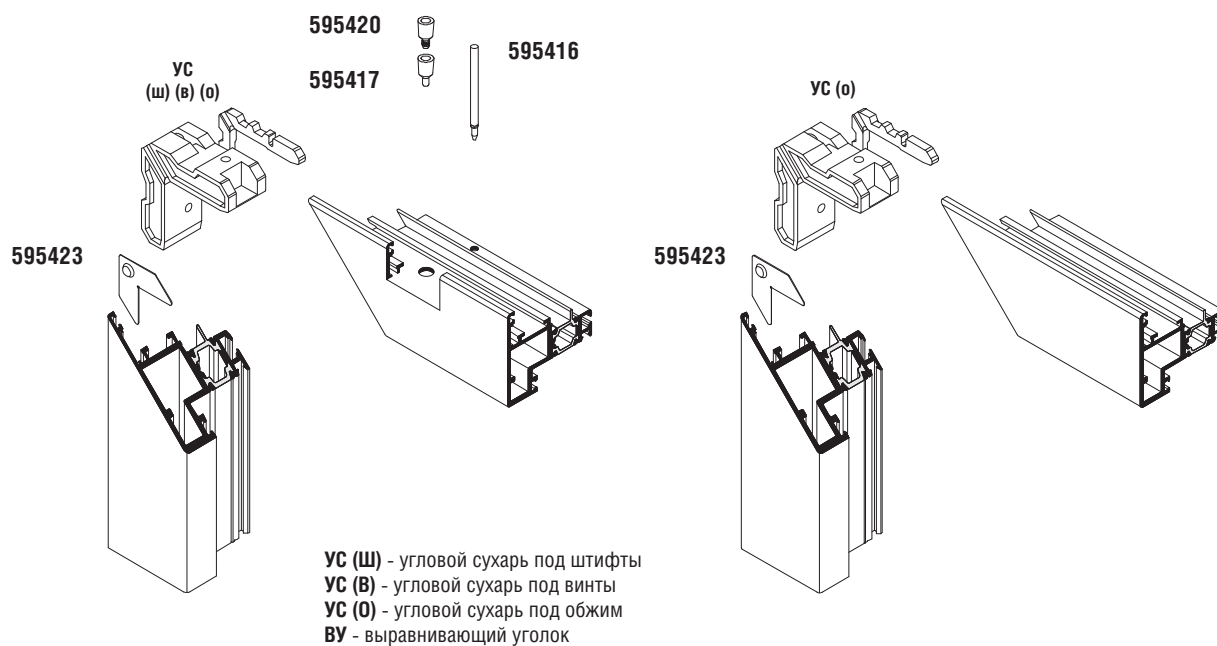


# Соединительные сухари для оконных конструкций со скрытой створкой (AS).

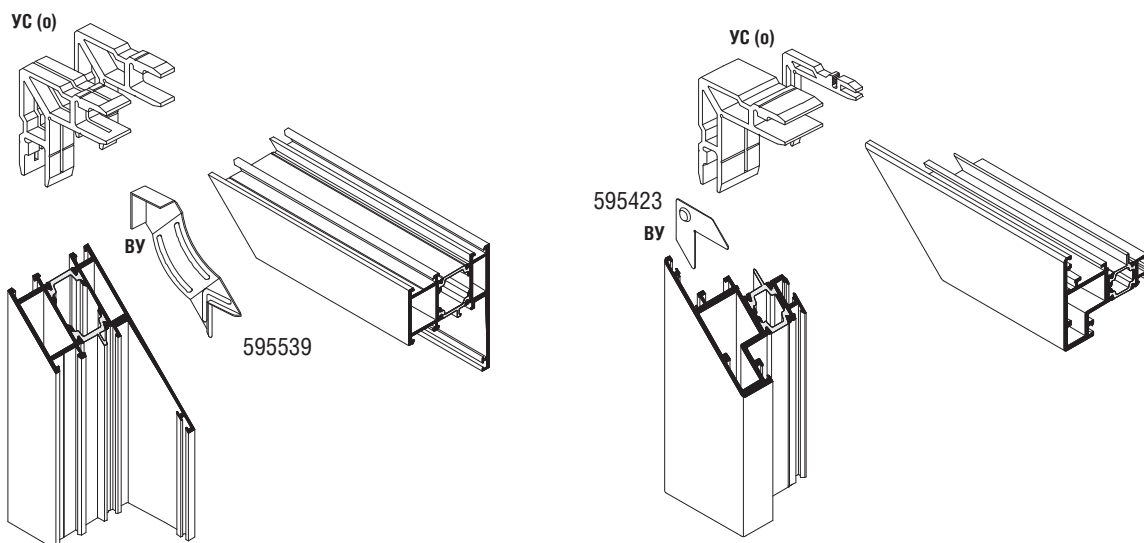


**УС (Ш)** - угловой сухарь под штифты  
**УС (В)** - угловой сухарь под винты  
**УС (О)** - угловой сухарь под обжим  
**ВУ** - выравнивающий уголок

Профиль	Угловые сухари											
	УС (ш)	Упак.	Штифт	Упак.	УС(в)	Упак.	Винт	Упак.	УС(о)	Упак.	УВ	Упак.
<b>159561</b>	595429	4 шт.	595417 595416	100 шт. 100 шт.	595429	4 шт.	595420 595416	100 шт.	595429	4 шт.	595539	100 шт.
<b>159562</b>	595427	4 шт.	595417 595416	100 шт. 100 шт.	595427	4 шт.	595420 595416	100 шт. 100 шт.	595427	20 шт.	595539	100 шт.
<b>159563</b>	595425	4 шт.	595417 595416	100 шт. 100 шт.	595425	4 шт.	595420 595416	100 шт. 100 шт.	595425	4 шт.	595539	100 шт.
<b>159564</b>	595435	4 шт.	595417 595416	100 шт. 100 шт.	595435	4 шт.	595420 595416	100 шт. 100 шт.	-	-	595539	100 шт.
<b>159565</b>	595429	4 шт.	595417 595416	100 шт. 100 шт.	595429	4 шт.	595420 595416	100 шт. 100 шт.	595429	4 шт.	595539	100 шт.
<b>159568</b>	595425	4 шт.	595417 595416	100 шт. 100 шт.	595425	4 шт.	595420 595416	100 шт. 100 шт.	595425	4 шт.	595539	100 шт.

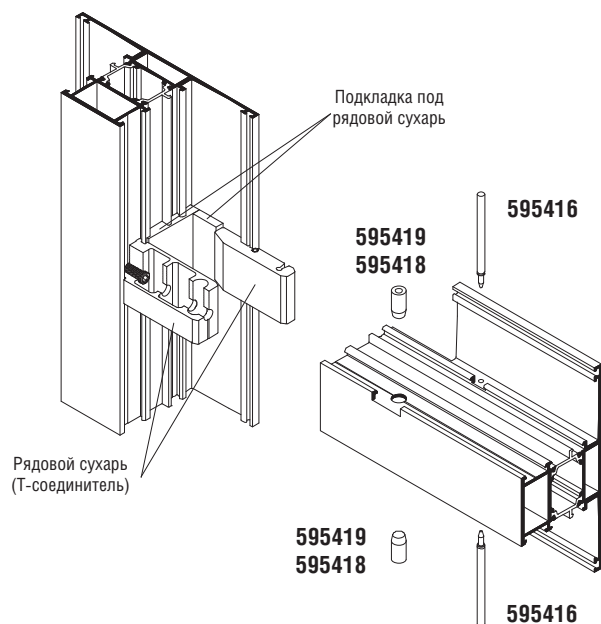


Профиль	Угловые сухари											
	УС (ш)	Упак.	Штифт	Упак.	УС(в)	Упак.	Винт	Упак.	УС(о)	Упак.	УВ	Упак.
159560	595424	4 шт.	595417 595416	100 шт. 100 шт.	595424	4 шт.	595420 595416	100 шт.	595424	4 шт.	595423	100 шт.
295002	595424	4 шт.	595417 595416	100 шт. 100 шт.	595424	4 шт.	595420 595416	100 шт.	595424	4 шт.	595423	100 шт.



**УС (0)** - угловой сухарь под обжим  
**ВУ** - выравнивающий уголок

Профиль	Камера в профиле	Угловые сухари			
		Профиль сухаря (а)	Ширина сухаря, мм (допуск на рез ± 0,1)	УВ	Упак.
<b>159560</b>	Внутр.	299045	28	595423	100 шт.
	Наруж.	299048	5		
<b>159561</b>	Внутр.	299043	18	595421	100 шт.
	Наруж.	299043	10		
<b>159562</b>	Внутр.	299044	18	595421	100 шт.
	Наруж.	299044	10		
<b>159563</b>	Внутр.	299042	18	595421	100 шт.
	Наруж.	299042	10		
<b>159564</b>	Внутр.	299042	18	595421	100 шт.
	Наруж.	299048	5		
<b>159565</b>	Внутр.	299043	18	595421	100 шт.
	Наруж.	299043	10		
<b>159568</b>	Внутр.	299042	18	595421	100 шт.
	Наруж.	299042	10		
<b>295002</b>	Внутр.	299045	28	595423	100 шт.
	Наруж.	299048	5		

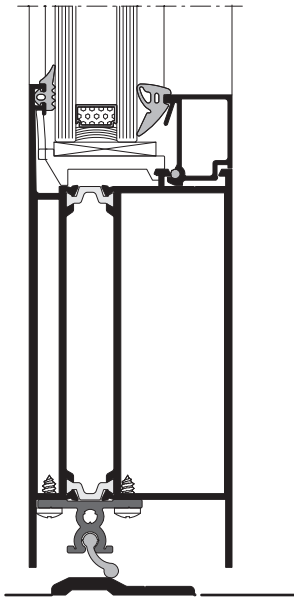


Профиль	Рядовой сухарь (Т-соединитель)	Упак.	Штифт.	Упак.	Выравнивающий элемент	Упак.	Подкладка	Упак.
159561	595454	2 шт.	595419 595416	100 шт. 100 шт.	-	-	559008 559014	100 шт. 25 шт.
159562	595455	2 шт.	595418 595416	100 шт. 100 шт.	-	-	559009 559014	100 шт. 25 шт.
159563	595453	2шт.	595418 595416	100 шт. 100 шт.	-	-	559007 559013	100 шт. 30 шт.
159565	595454	2 шт.	595419 595416	100 шт. 100 шт.	-	-	559008 559014	100 шт. 25 шт.
159566	595459	1 шт.	595416	100 шт.	-	-	559009 559014	100 шт. 25 шт.
159568	595453	2 шт.	595418 595416	100 шт. 100 шт.	-	-	559007 559013	100 шт. 30 шт.

# Аксессуары и для дверных конструкций.

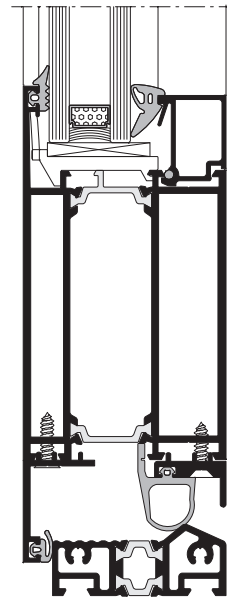
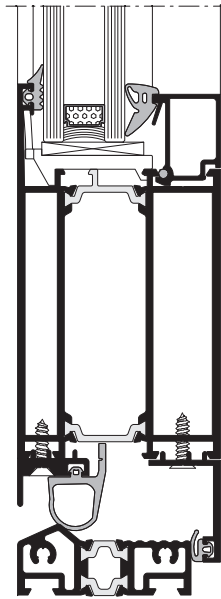
**ТипА**

Открытие внутреннее/наружное  
(дверь стандартная)



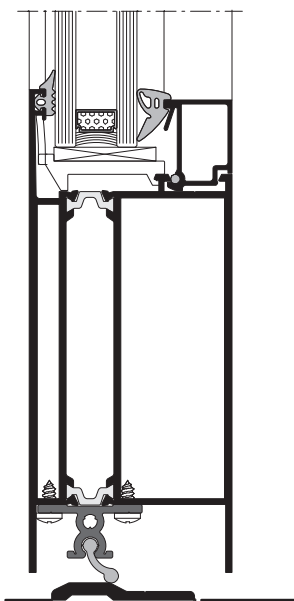
**ТипВ**

Открытие внутреннее/наружное  
(дверь стандартная)



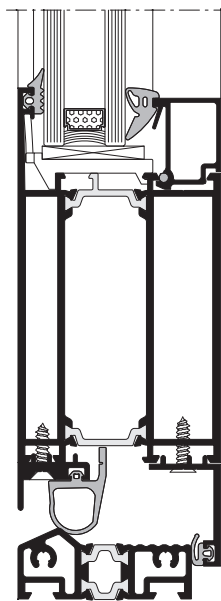
**ТипС**

Открытие внутреннее  
(дверь Design)



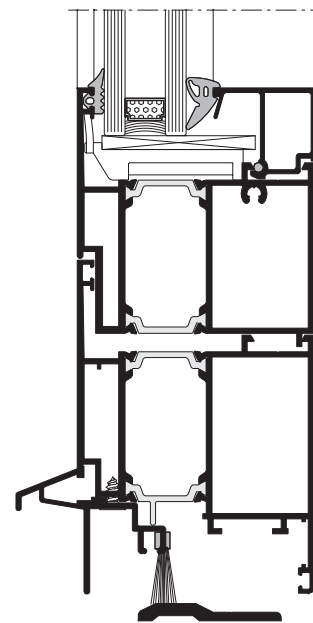
**ТипD**

Открытие внутреннее  
(дверь Design)



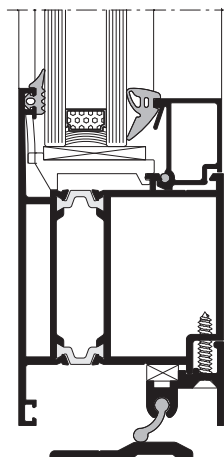
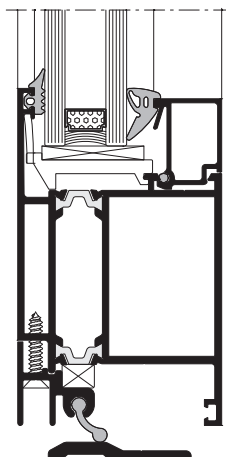
**ТипЕ**

Открытие внутреннее  
(дверь стандартная)



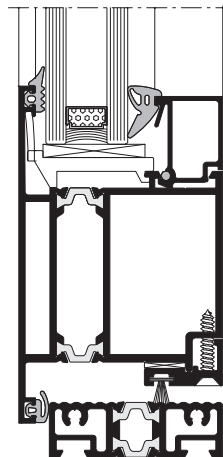
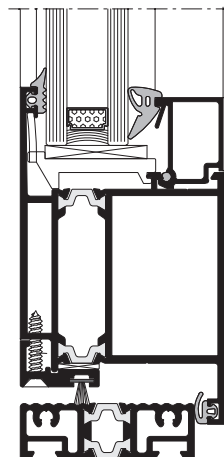
**ТипF**

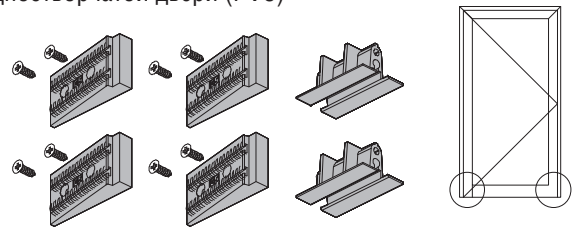
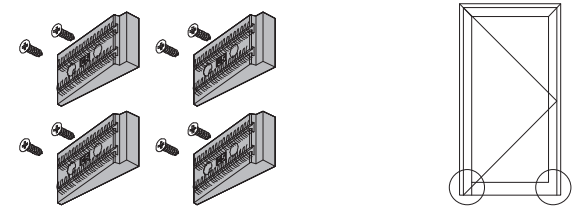
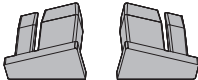
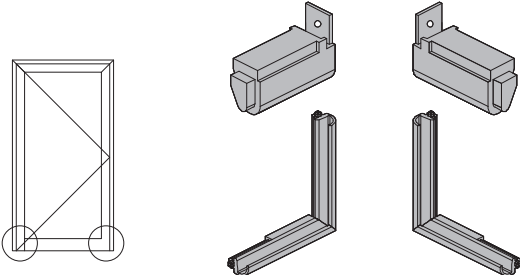
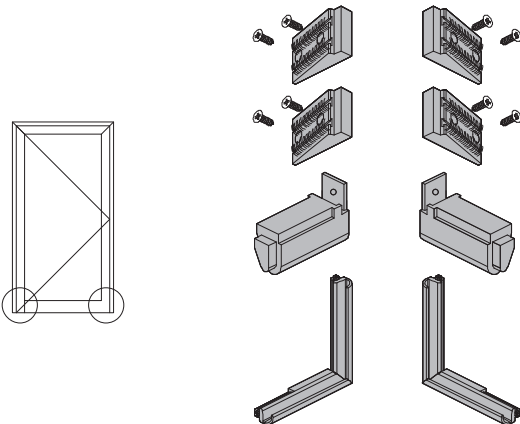
Открытие внутреннее  
(дверь стандартная без цоколя)

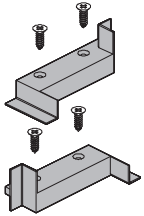
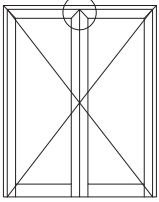
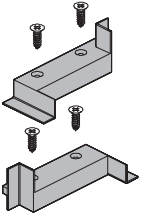
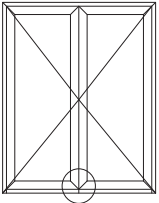
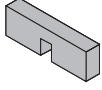
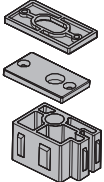
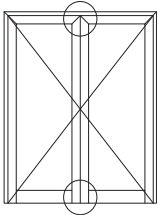
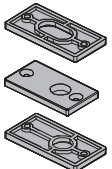
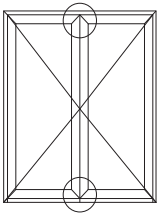
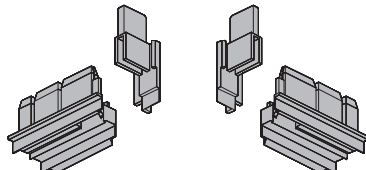
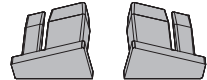


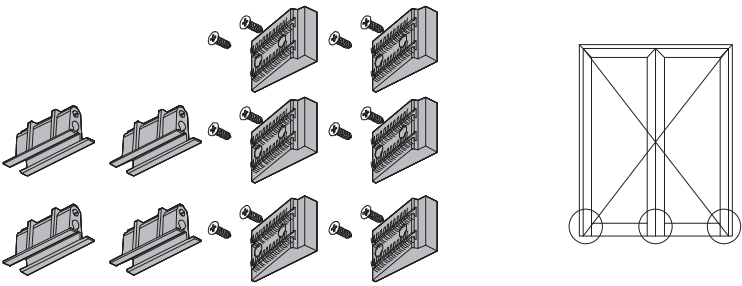
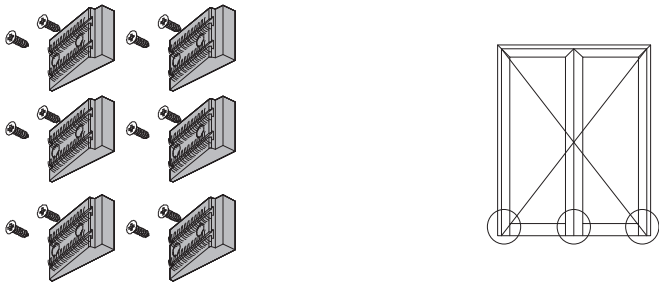
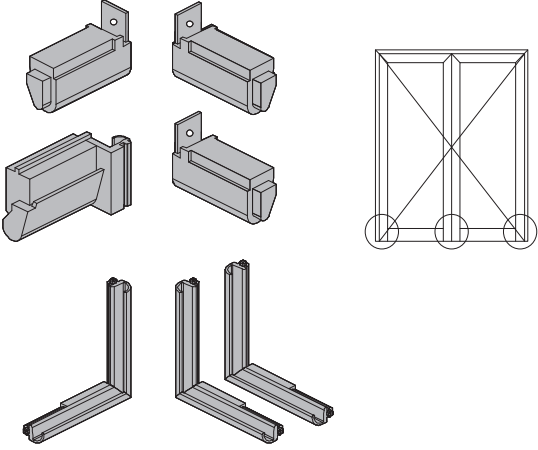
**ТипG**

Открытие внутреннее/наружное  
(дверь стандартная без цоколя)

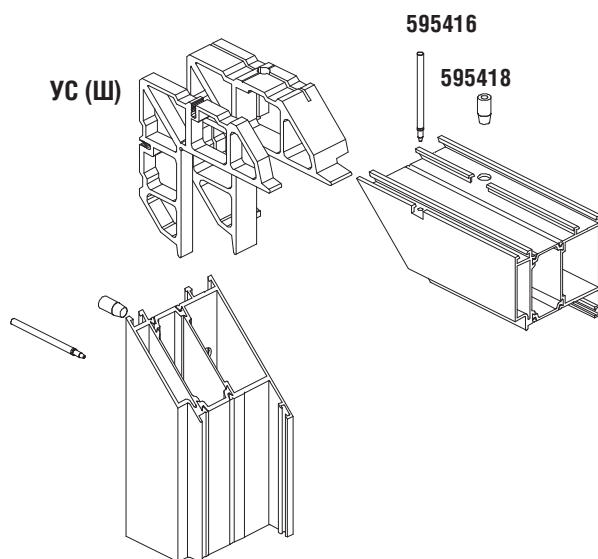


Описание	Тип цоколя.							
	Арт.	A	B	C	D	E	F	G
<p>Комплект уплотнительных вставок нижней части одностворчатой двери (PVC)</p> 	559010	1	-	1	-	-	-	-
<p>Комплект уплотнительных вставок нижней части одностворчатой двери (PVC)</p> 	559003	-	1	-	-	-	1	1
<p>Торцевая заглушка отлива (пара)</p> 	595405	-	-	-	-	1	-	-
<p>Комплект резиновых угловых вставок нижней части одностворчатой двери (EPDM)</p> 	695925	-	1	-	-	-	-	-
<p>Комплект уплотнительных вставок нижней части одностворчатой двери Design (PVC+EPDM)</p> 	559012	-	-	-	1	-	-	-

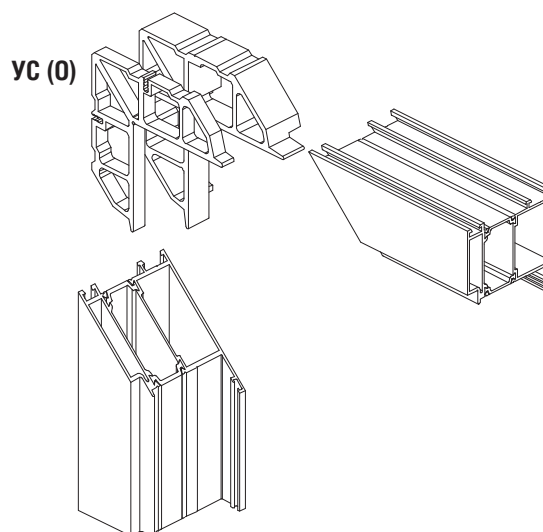
Описание		Тип цоколя.								
		Арт.	A	B	C	D	E	F	G	
Комплект заглушек компланарных двустворчатых дверей (PVC)  	Открытие		559004	1	1	-	-	-	1	1
	Внутреннее и Наружное	Правое (Dx)								
Внутреннее и Наружное		Левое (Sx)	559005							
	Комплект заглушек компланарных двустворчатых дверей (PVC)  	Открытие		559005	-	-	-	-	-	1
Внутреннее и Наружное		Правое (Dx)								
	Внутреннее и Наружное	Левое (Sx)	559004							
Заглушка установить на двери наружного открывания при использовании створки 159614 			595473	1	1	-	-	-	-	2
Комплект направляющих пассивной створки двери  		595413	1	1	-	-	-	-	-	-
Комплект направляющих пассивной створки двери  		595409	-	-	-	-	-	-	1	1
Торцевая заглушка штапеля (EPDM) 		695019	-	-	-	-	-	1	-	-
Торцевая заглушка отлива (пара) 		595405	-	-	-	-	-	2	-	-

Описание	Тип цоколя.							
	Арт.	A	B	C	D	E	F	G
<p>Комплект уплотнительных вставок нижней части двустворчатой двери (PVC)</p> 	559011	1	-	-	-	-	-	-
<p>Комплект уплотнительных вставок нижней части двустворчатой двери (PVC)</p> 	559006	-	1	-	-	-	1	1
<p>Комплект резиновых угловых вставок нижней части двустворчатой двери (EPDM)</p> 	Открытие							
	Внутреннее и Наружное	Правое (Dx)	695924	-	1	-	-	-
		Левое (Sx)	695912					

# Соединительные сухари для дверных конструкций.



**УС (Ш)** - угловой сухарь под штифты

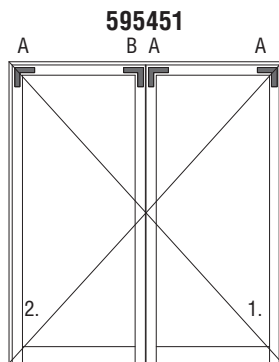
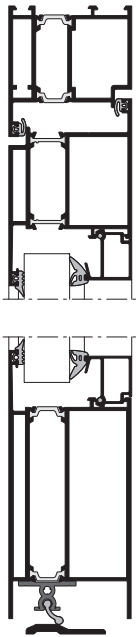


**УС (0)** - угловой сухарь под обжим

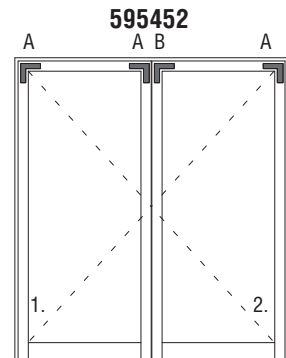
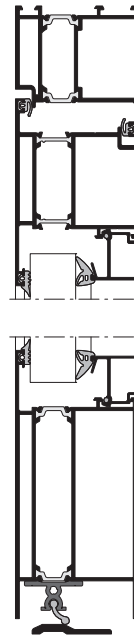
**УВ** - выравнивающий уголок

Профиль	Угловые сухари							
	УС (ш)	Упак.	Штифт	Упак.	УС(о)	Упак.	УВ	Упак.
159530	595445	4 шт.	595418 595416	100 шт. 100 шт.	595444	4 шт.	-	-
159531	595445	4 шт.	595418 595416	100 шт. 100 шт.	595444	4 шт.	-	-
159532	595447	4 шт.	595418 595416	100 шт. 100 шт.	595446	4 шт.	595450	100 шт.
159533	595449	4 шт.	595418 595416	100 шт. 100 шт.	595448	4 шт.	595450	100 шт.
159540	595438	4 шт.	595418 595416	100 шт. 100 шт.	595439	4 шт.	-	-
159541	595440	4 шт.	595418 595416	100 шт. 100 шт.	595441	4 шт.	-	-
159557	595442	4 шт.	595418 595416	100 шт. 100 шт.	595443	4 шт.	595423	100 шт.
159585	595442	4 шт.	595418 595416	100 шт. 100 шт.	595443	4 шт.	595423	100 шт.
159586	595442	4 шт.	595418 595416	100 шт. 100 шт.	595443	4 шт.	595423	100 шт.
159614	595449	4 шт.	595418 595416	100 шт. 100 шт.	595448	4 шт.	595450	100 шт.

## Комплект угловых сухарей (двустворчатая дверь с цоколем)



Вид изнутри.  
Внутреннее открывание.

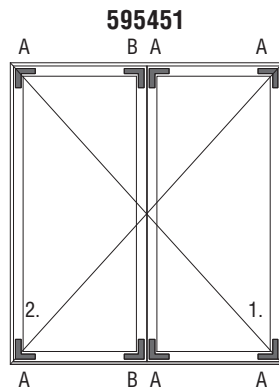
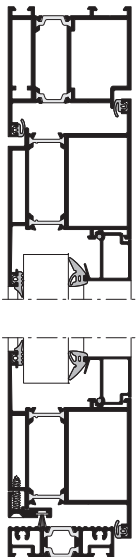


Вид изнутри.  
Наружное открывание.

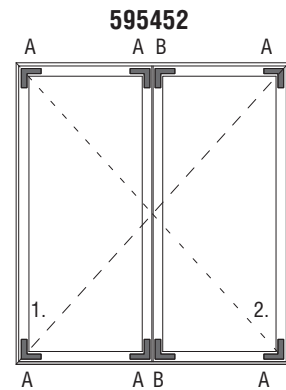
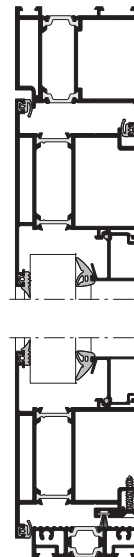
**УС (Ш)** - угловой сухарь под штифты  
**ВУ** - выравнивающий уголок

Открывание	Комплект угловых сухарей для 2-х створок							
	УС (ш)	Упак.	Штифт	Упак.	УС(о)	Упак.	УВ	Упак.
Внутр	595451	4 шт.	595418 595416	100 шт. 100 шт.	-	-	595450	100 шт.
Наруж.	595452	4 шт.	595418 595416	100 шт. 100 шт.	-	-	595450	100 шт.

## Комплект угловых сухарей (двустворчатая дверь без цоколя)



Вид изнутри.  
Внутреннее открывание.



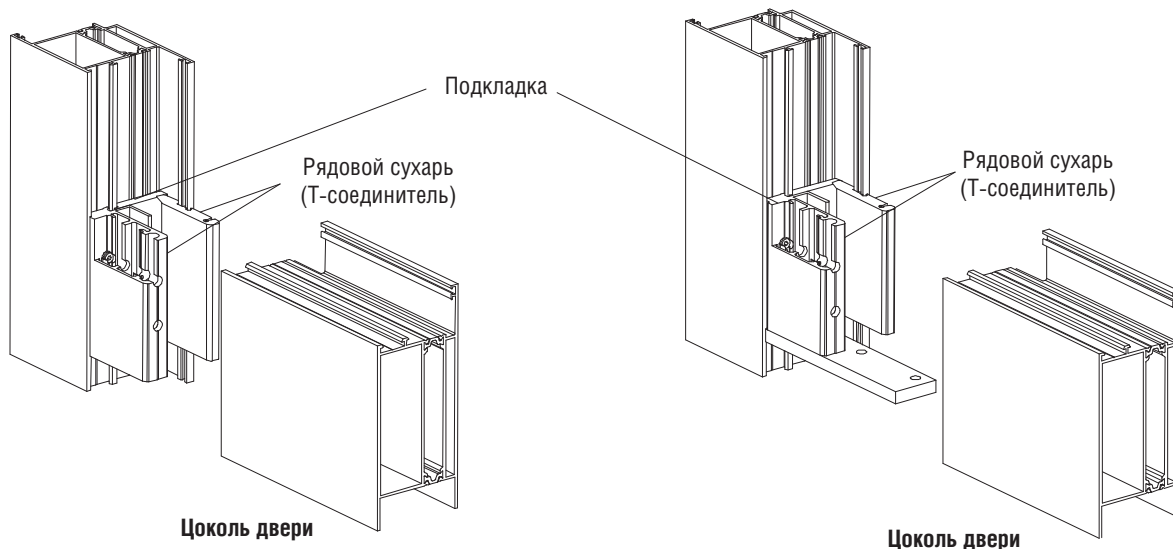
Вид изнутри.  
Наружное открывание.

**УС (Ш)** - угловой сухарь под штифты  
**ВУ** - выравнивающий уголок



Использовать 2 комплекта  
угловых сухарей

Открывание	Комплект угловых сухарей для 2-х створок							
	УС (ш)	Упак.	Штифт	Упак.	УС(о)	Упак.	УВ	Упак.
Внутр	595451	4 шт.	595418 595416	100 шт. 100 шт.	-	-	595450	100 шт.
Наруж.	595452	4 шт.	595418 595416	100 шт. 100 шт.	-	-	595450	100 шт.

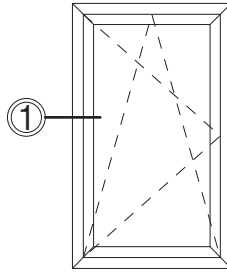


Профиль	Рядовой сухарь (Т-соединитель)	Упак.	Штифт.	Упак.	Выравнивающий элемент	Упак.	Подкладка	Упак.
159507	595453	2 шт.	595418 595416	100 шт. 100 шт.	595462	10 шт.	559007	100 шт.
159508	595454	2 шт.	595419 595416	100 шт. 100 шт.	595462	10 шт.	559008	100 шт.
159509	595455	2шт.	595418 595416	100 шт. 100 шт.	595462	10 шт.	559009	100 шт.
159535	595456	2 шт.	595418 595416	100 шт. 100 шт.	595462	10 шт.	559009	100 шт.
159536	595514 * 595515	2 шт.	595418 595416	100 шт. 100 шт.	-	-	559009	100 шт.
159537	595457	2 шт.	595418 595416	100 шт. 100 шт.	595462	10 шт.	559009	100 шт.
159538	595458	2 шт.	595418 595416	100 шт. 100 шт.	595462	10 шт.	559009	100 шт.
159544	595459	1 шт.	595416	100 шт.	595462	10 шт.	559009	100 шт.
159583	595516	1 шт.	595416	100 шт.	-	-	559009	100 шт.

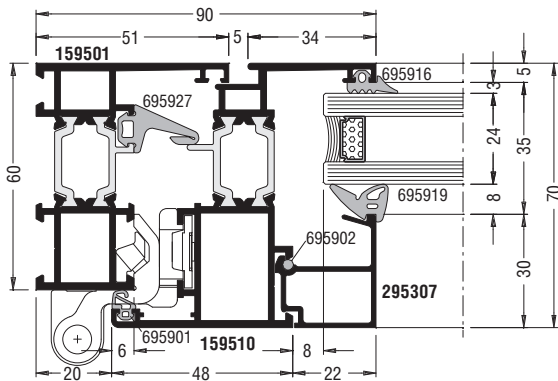
\* - в случае использования дверного напольного доводчика



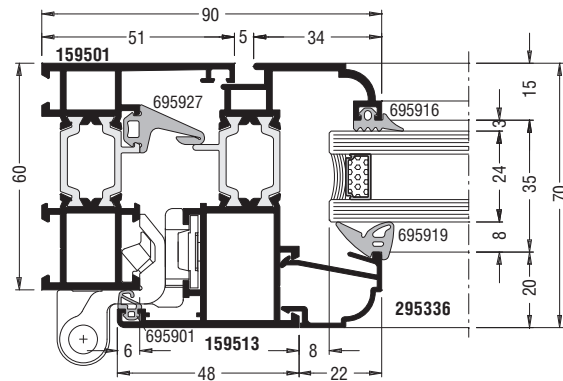
# Типовые сечения.



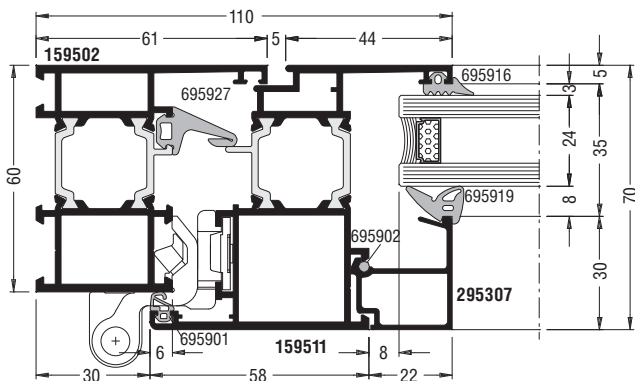
Сечение 1.1



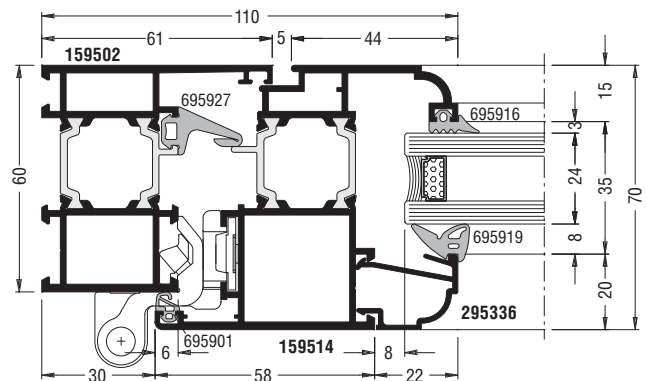
Сечение 1.4



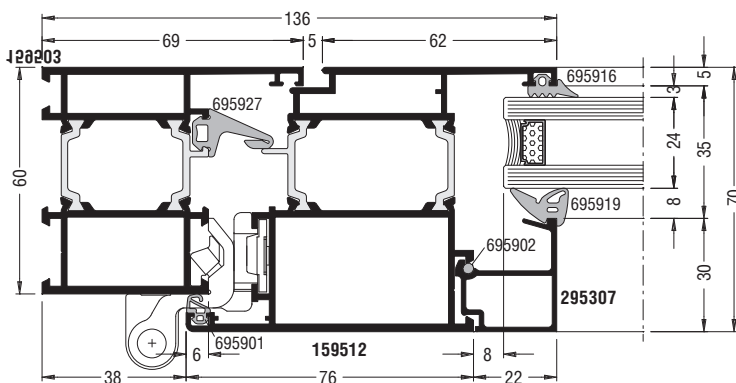
Сечение 1.2



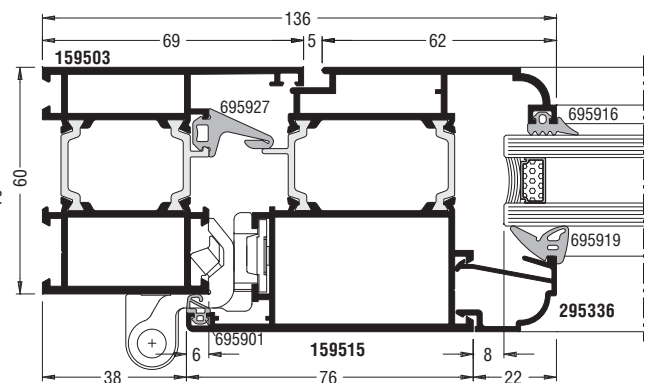
Сечение 1.5

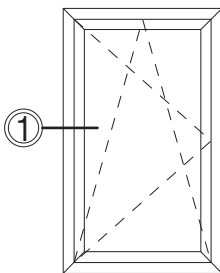


Сечение 1.3

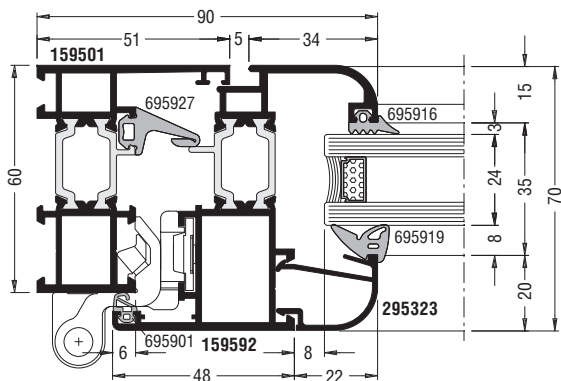


Сечение 1.6

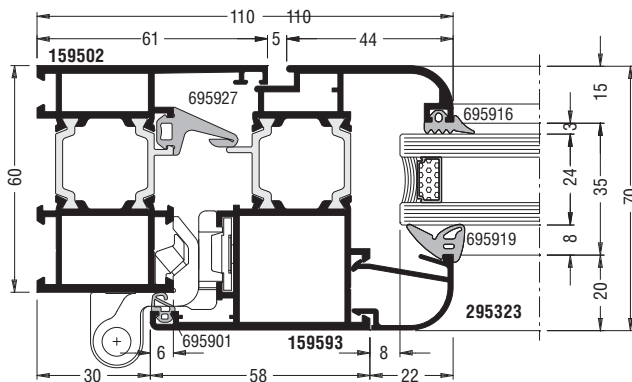


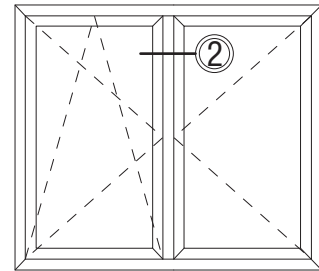


**Сечение 1.7**

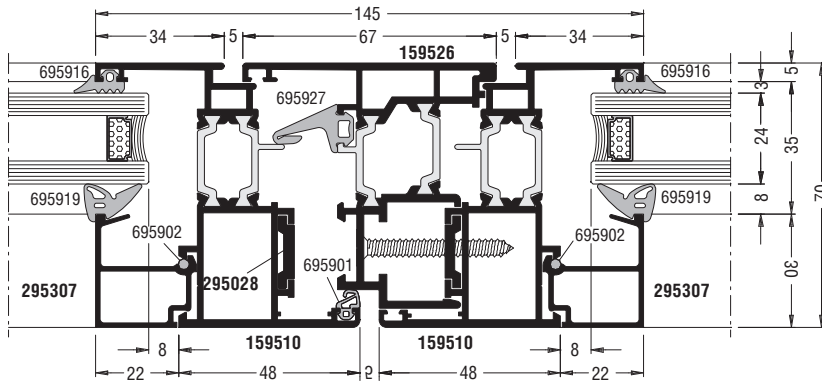


**Сечение 1.8**

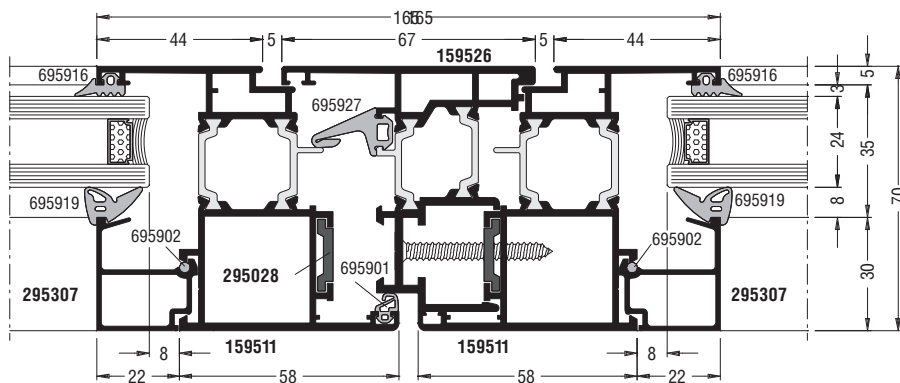




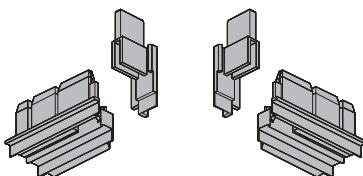
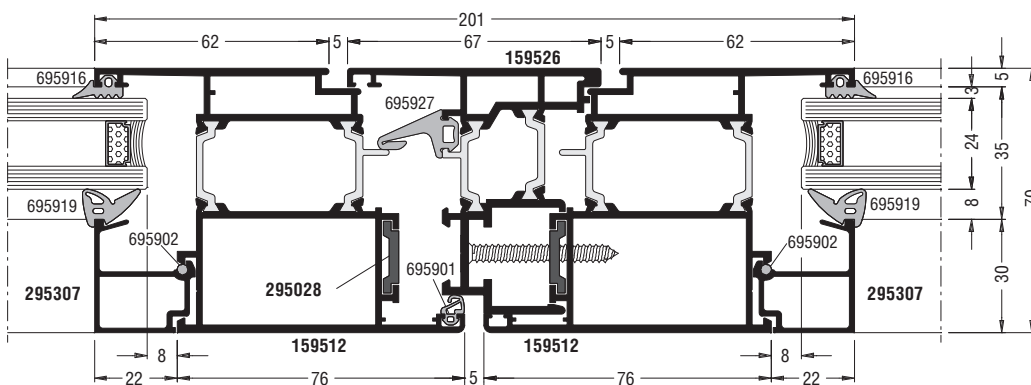
Сечение 2.1



Сечение 2.2

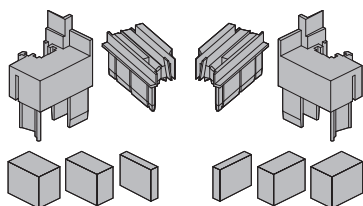
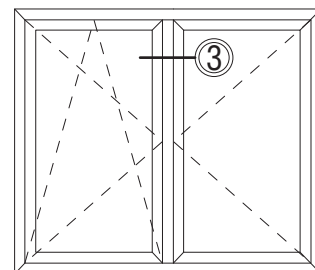
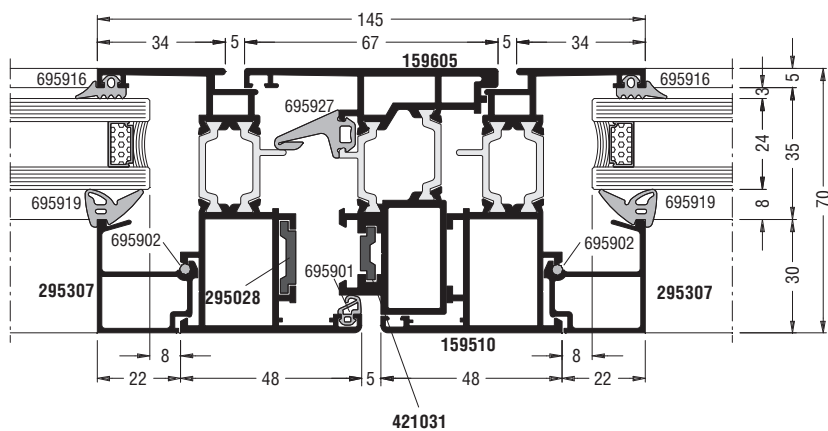


Сечение 2.3



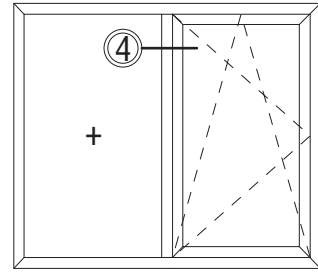
**695019**  
Торцевые заглушки штапика (EPDM)

Сечение 3.1

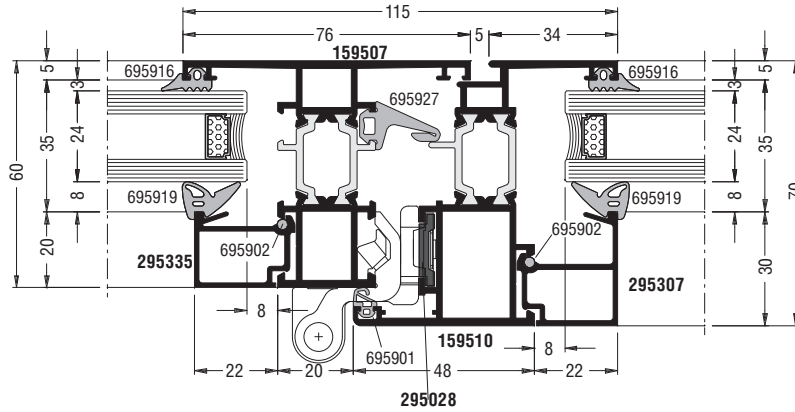


**595410**

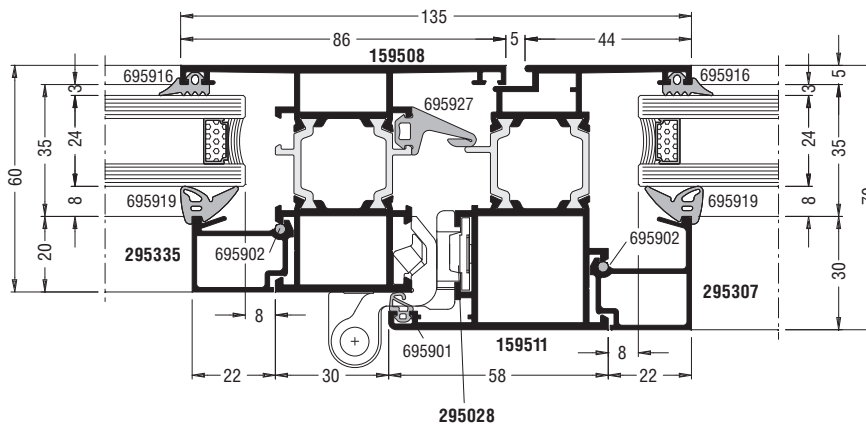
Торцевые заглушки штапъла (EPDM)



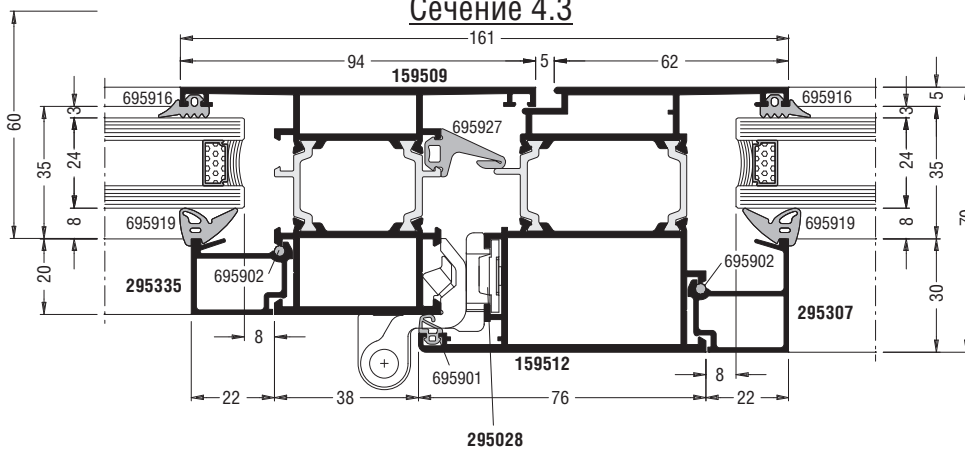
Сечение 4.1

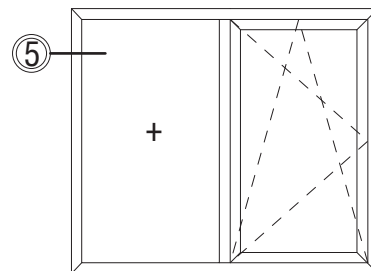


Сечение 4.2

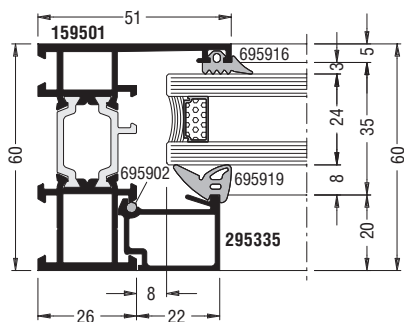


Сечение 4.3

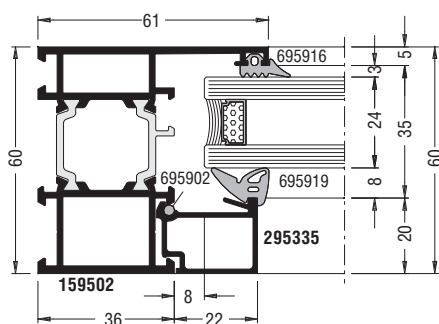




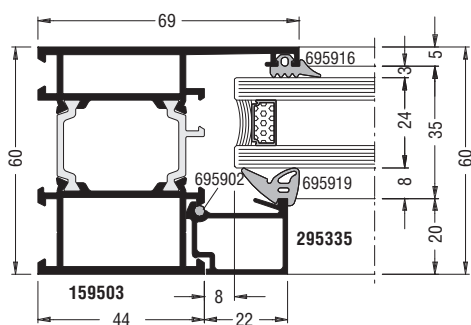
**Сечение 5.1**

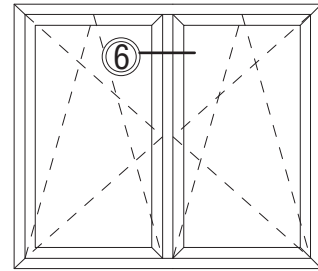


**Сечение 5.2**

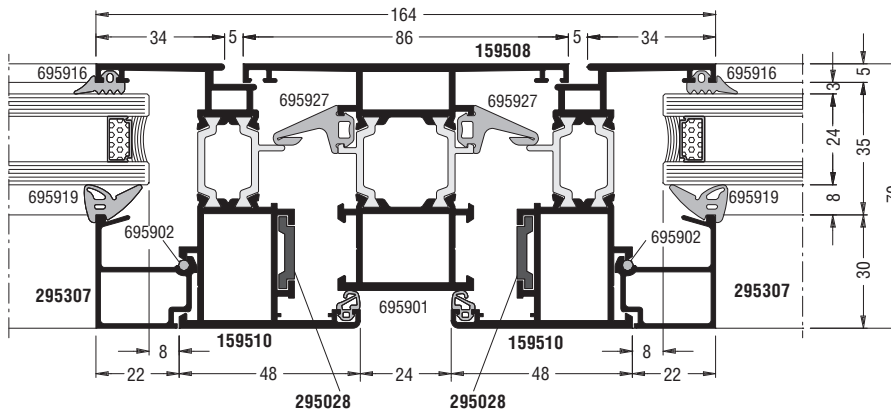


**Сечение 5.3**

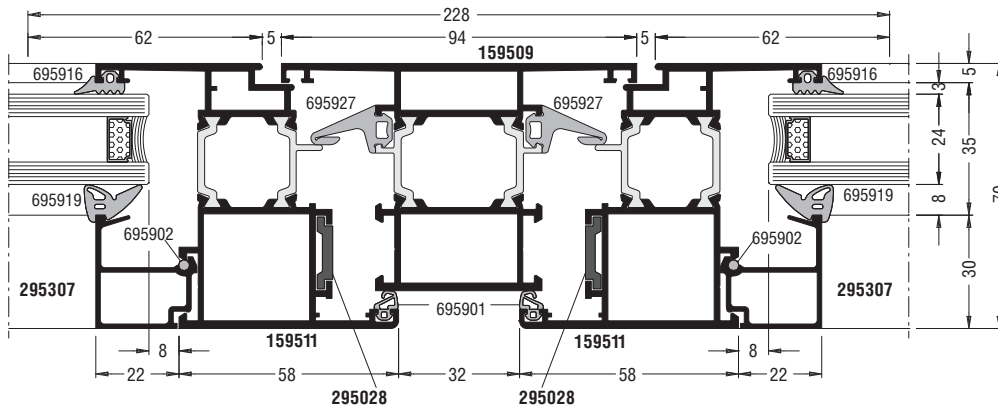




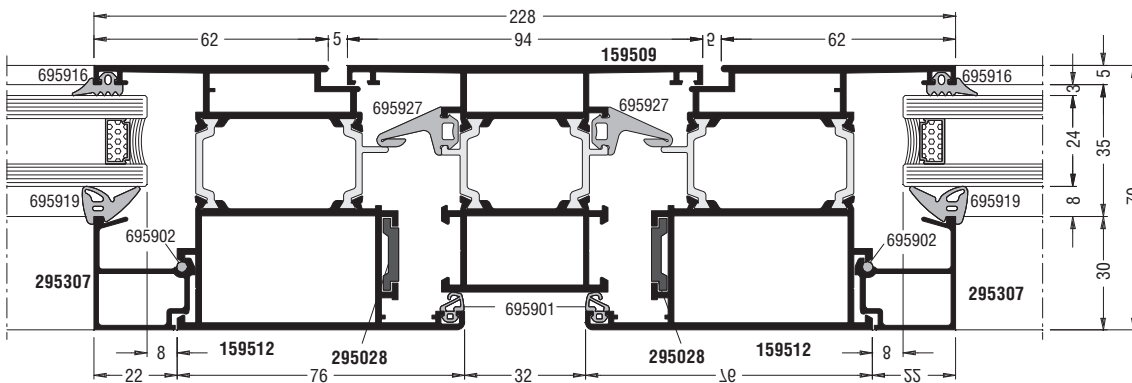
Сечение 6.1

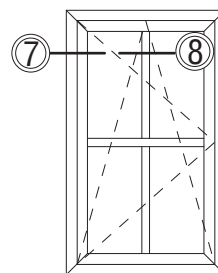


Сечение 6.2

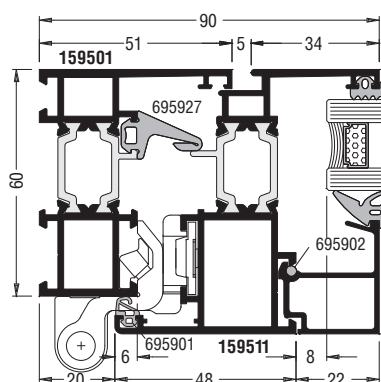


Сечение 6.3

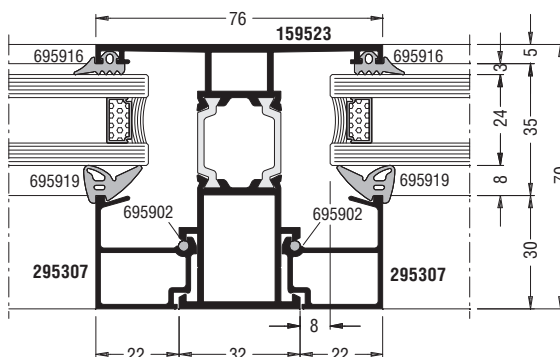




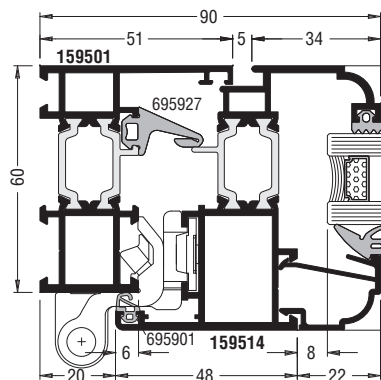
Сечение 7.1



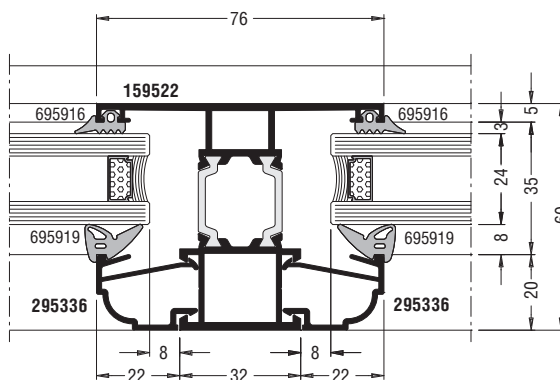
Сечение 8.1



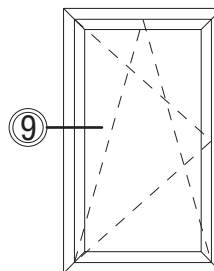
Сечение 7.2



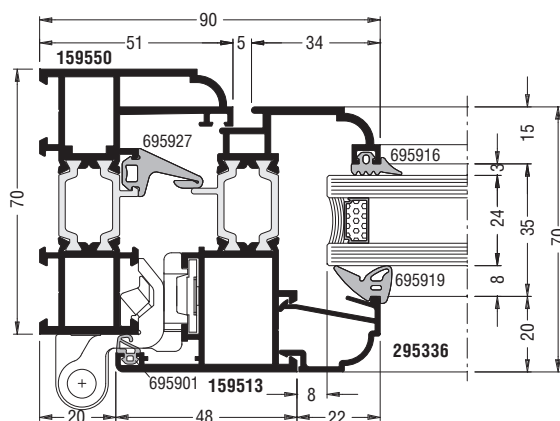
Сечение 8.2



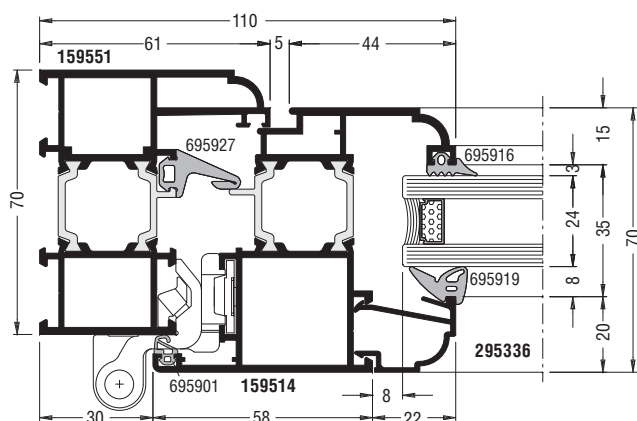
Масштаб 1:2



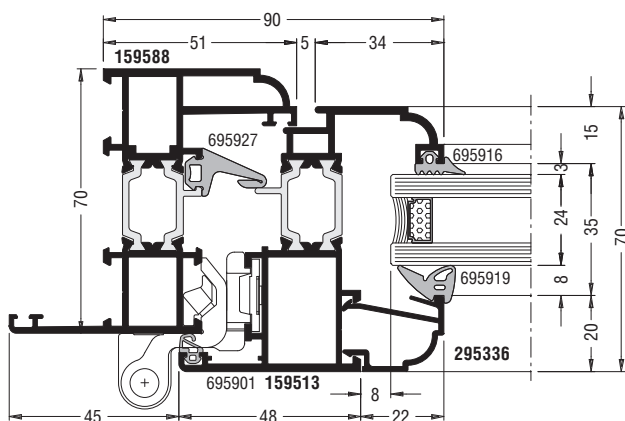
Сечение 9.1



Сечение 9.2

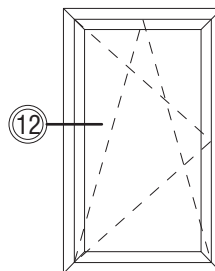


Сечение 9.3

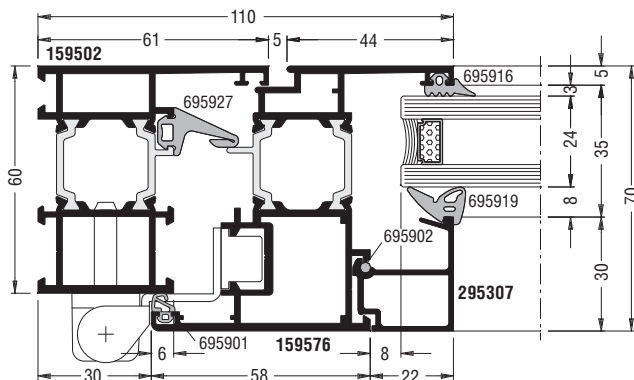




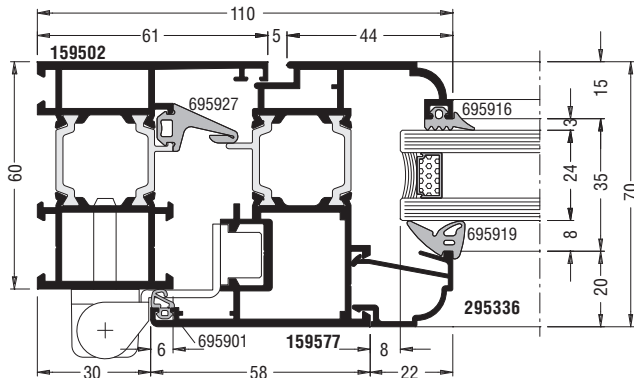
Масштаб 1:2



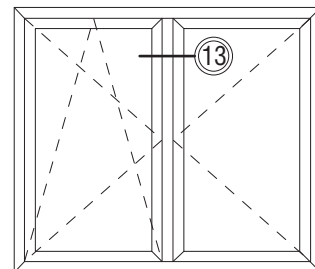
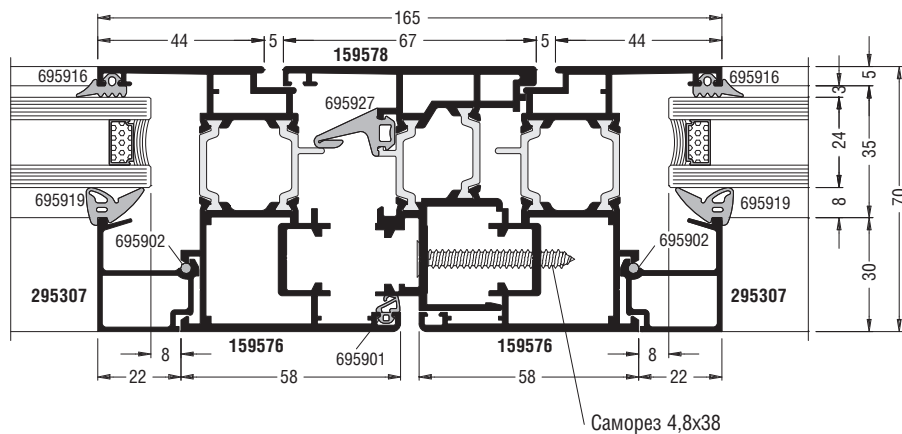
Сечение 12.1



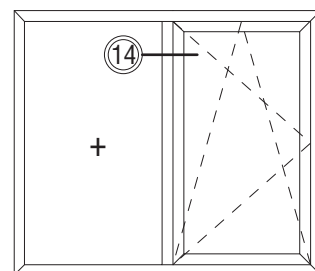
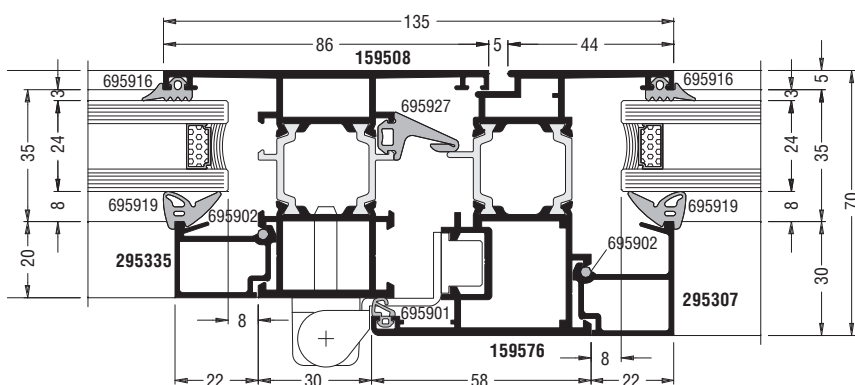
Сечение 12.2



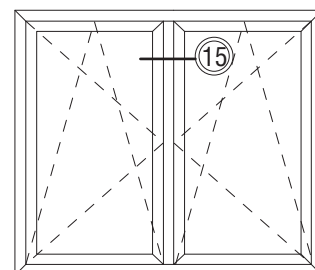
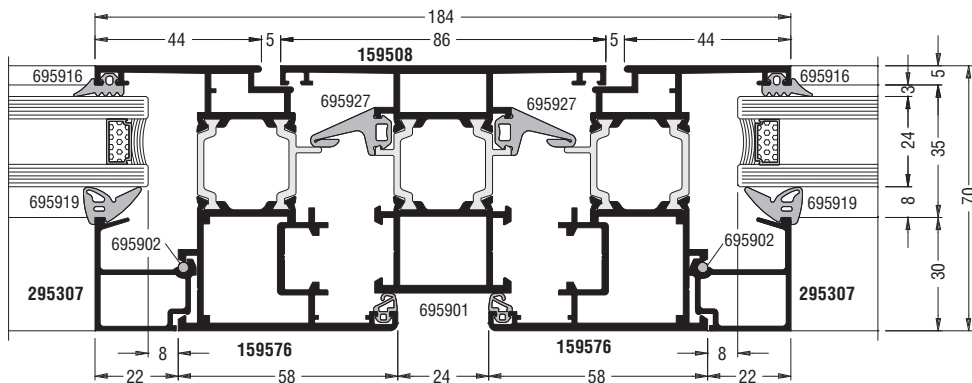
**Сечение 13.1**

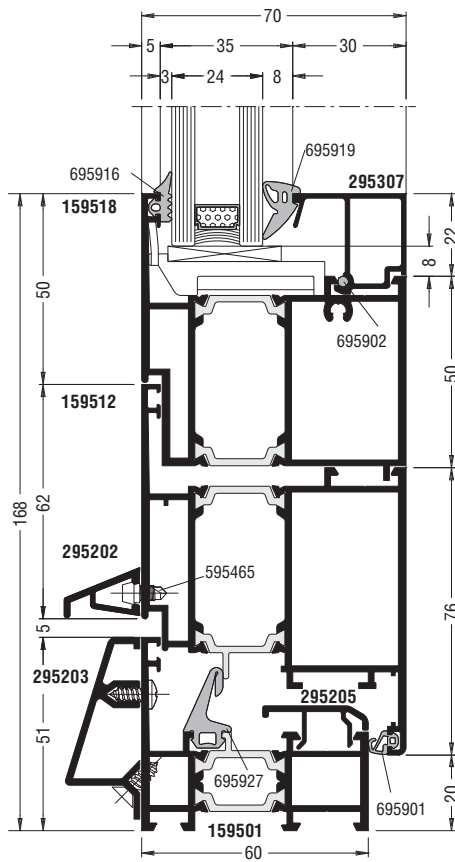


**Сечение 14.1**

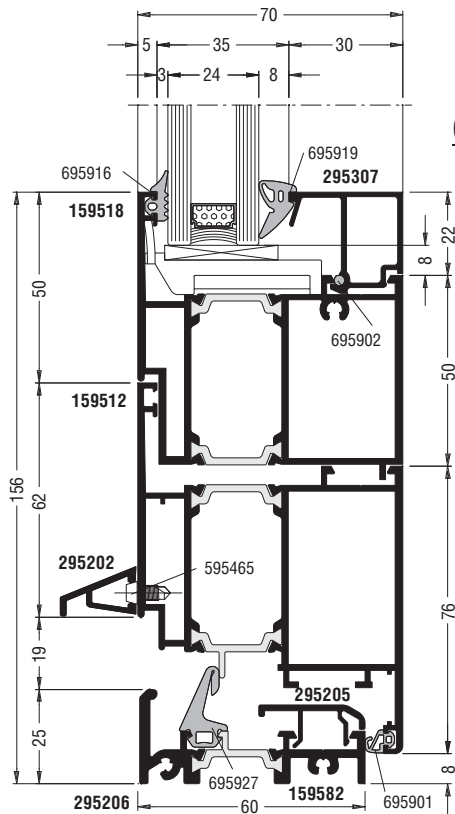
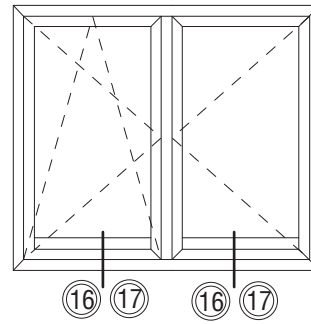


**Сечение 15.1**



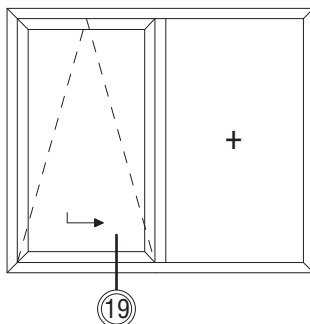
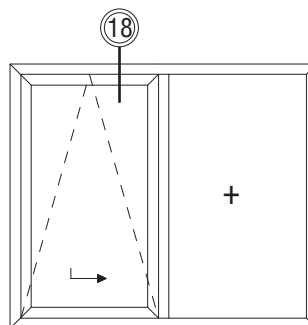
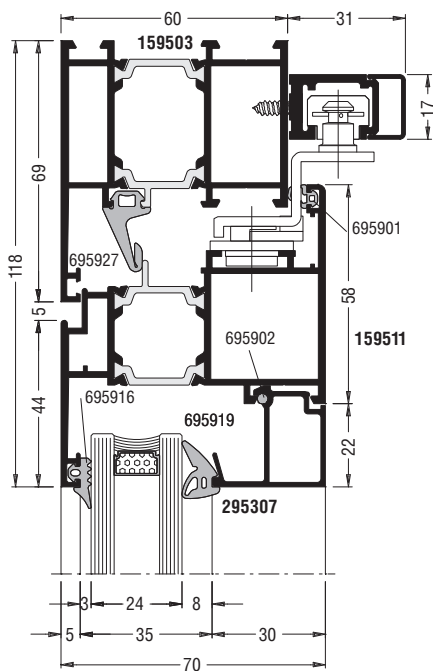


Сечение 16.1

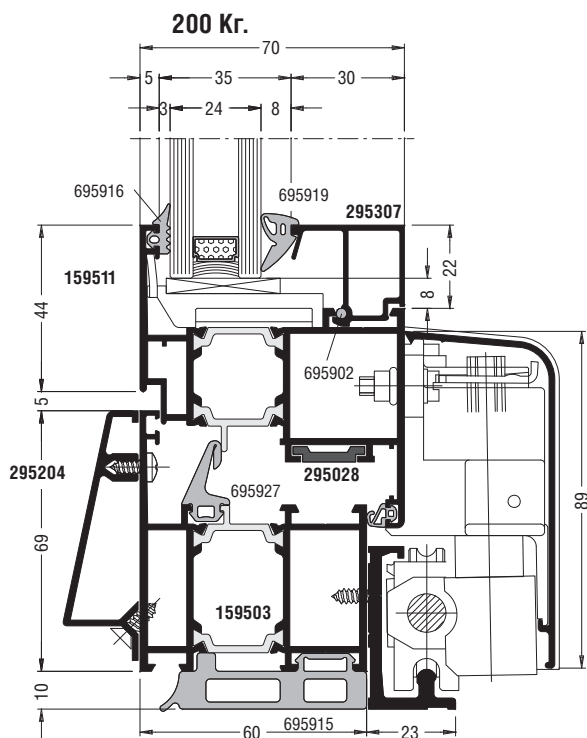


Сечение 17.1

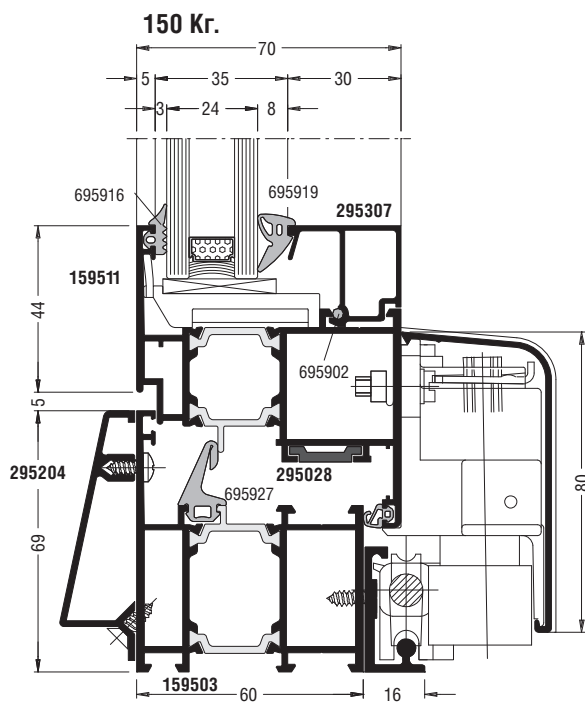
**Сечение 18.1**

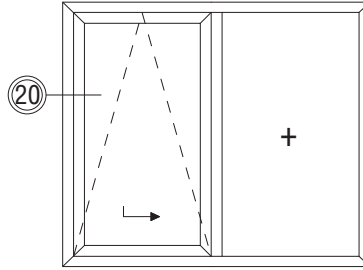


**Сечение 19.1**

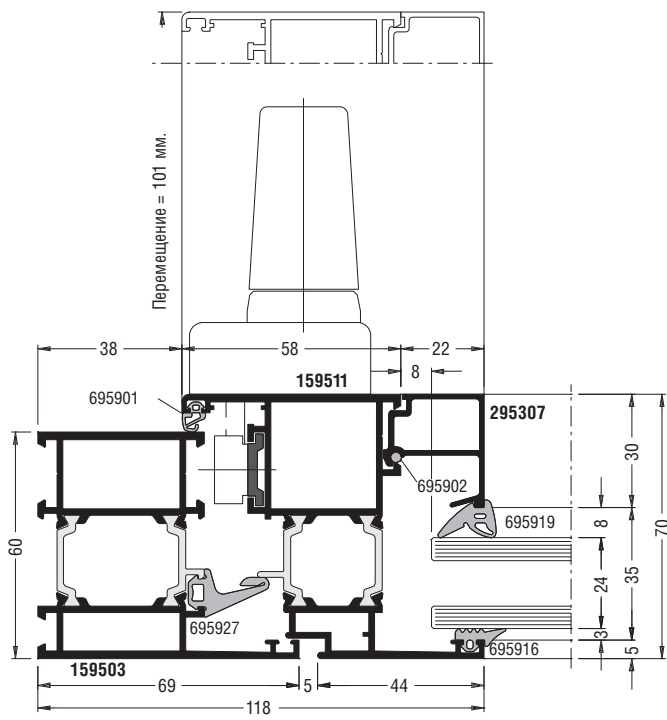


**Сечение 19.2**

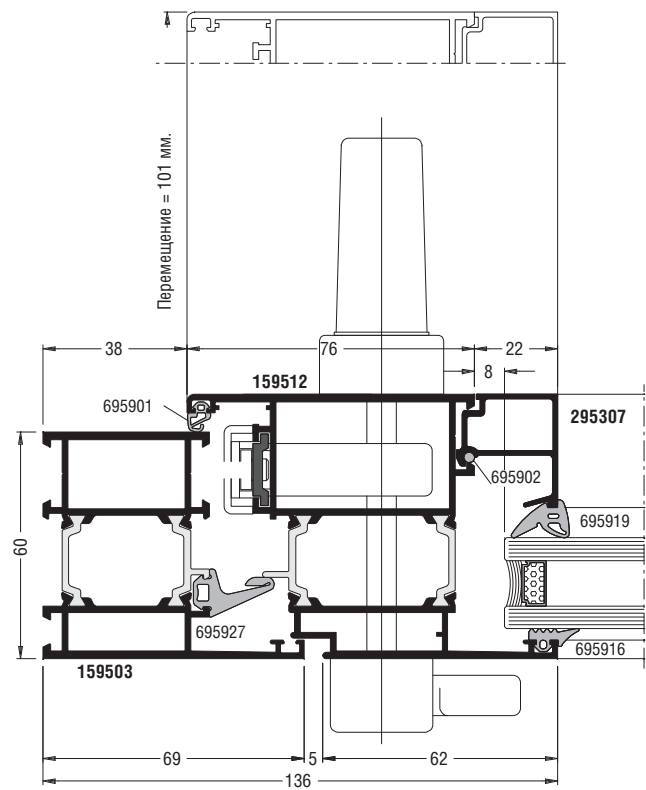


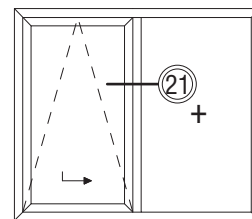


Сечение 20.1

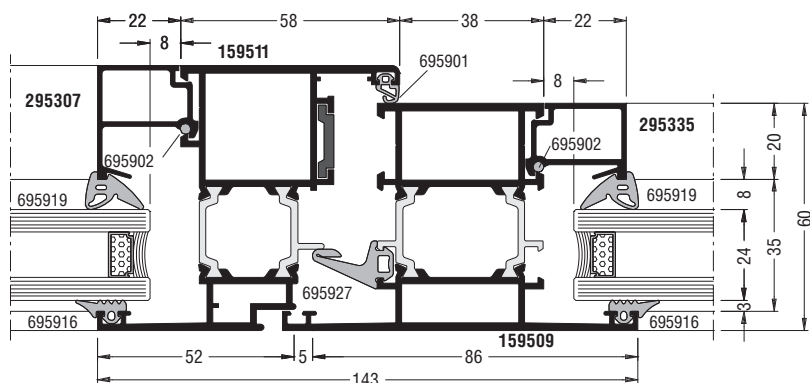


Сечение 20.2

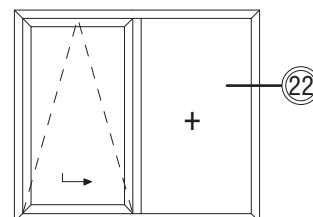
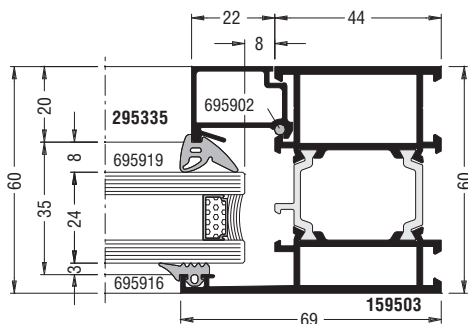




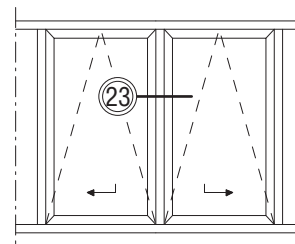
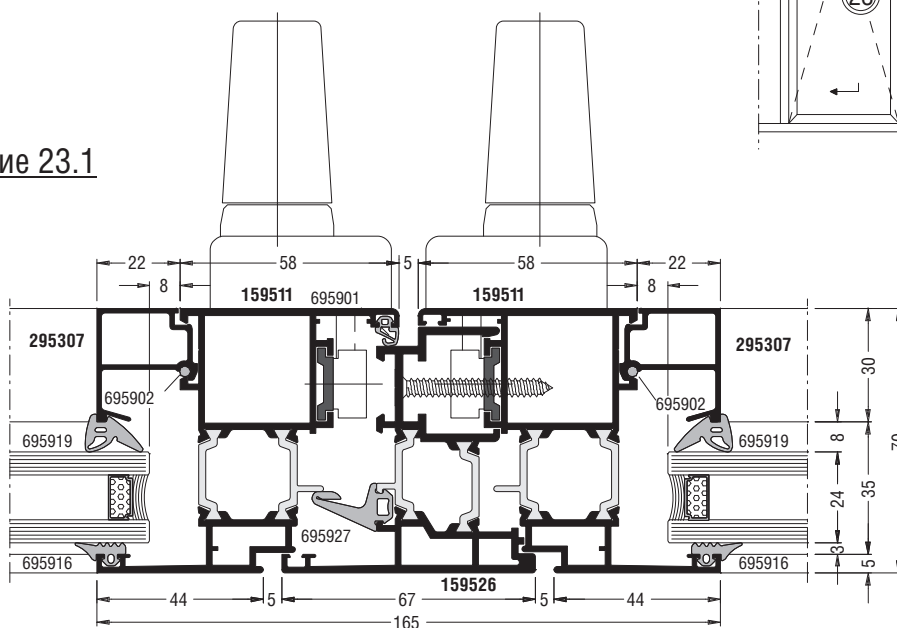
**Сечение 21.1**



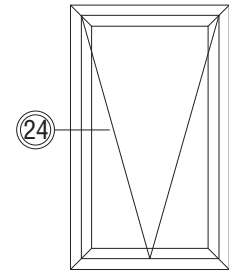
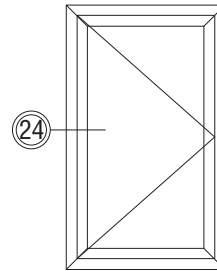
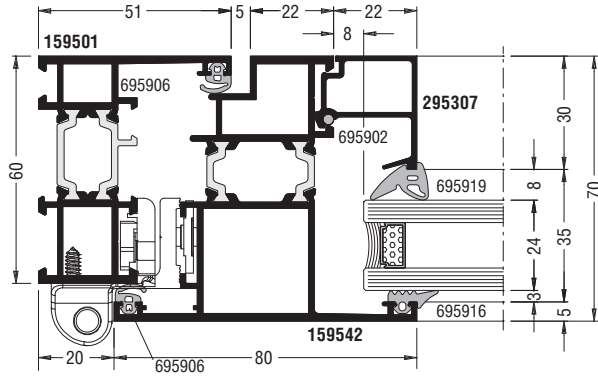
**Сечение 22.1**



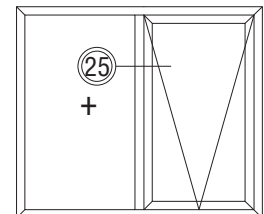
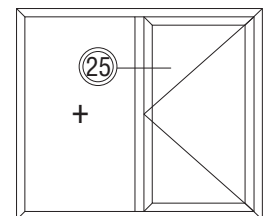
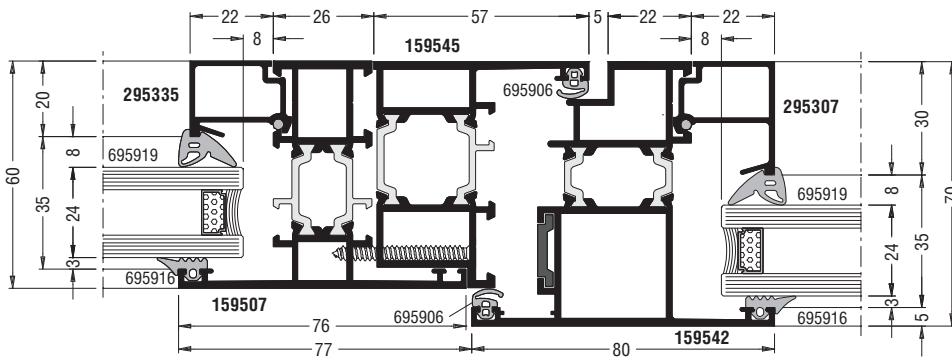
**Сечение 23.1**



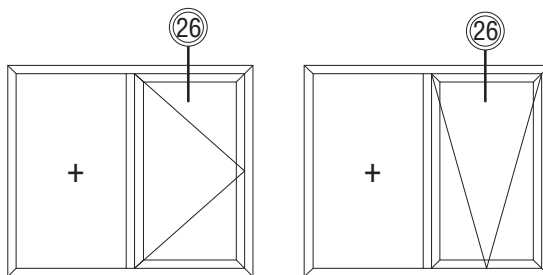
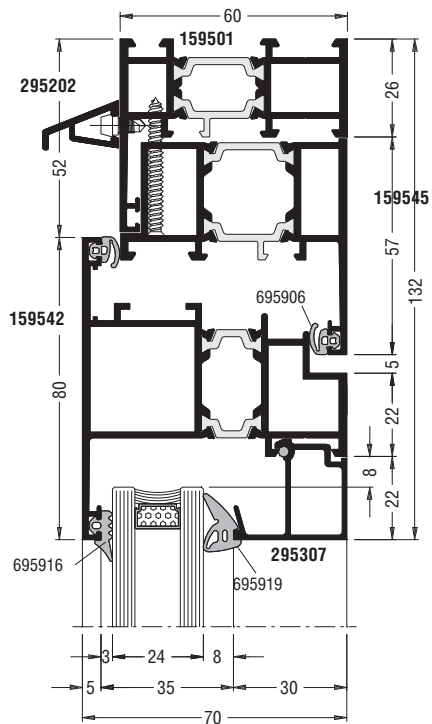
Сечение 24.1



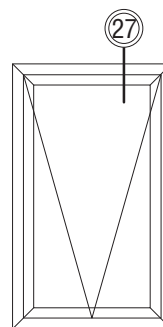
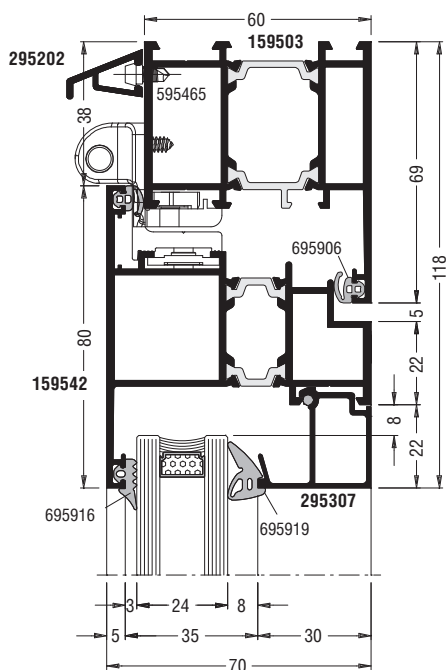
Сечение 25.1



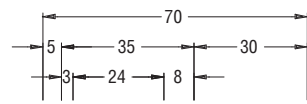
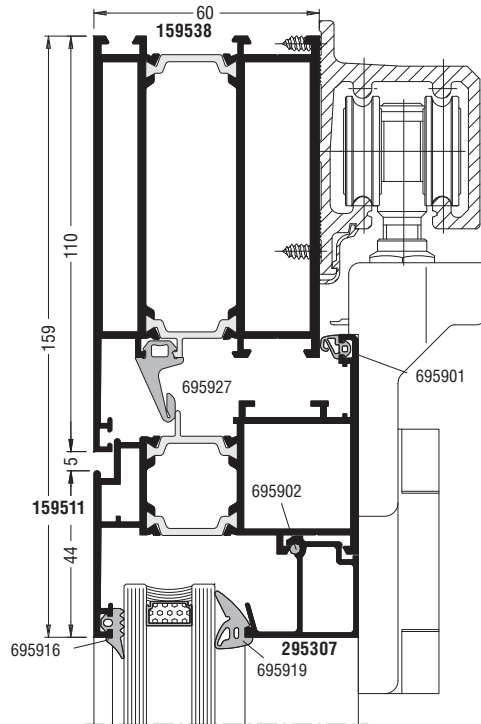
**Сечение 26.1**



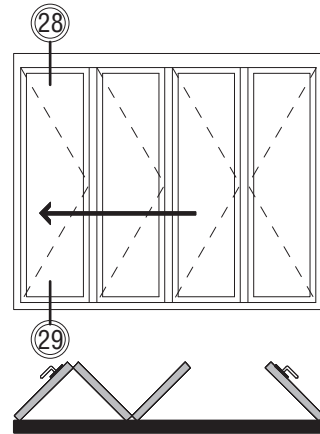
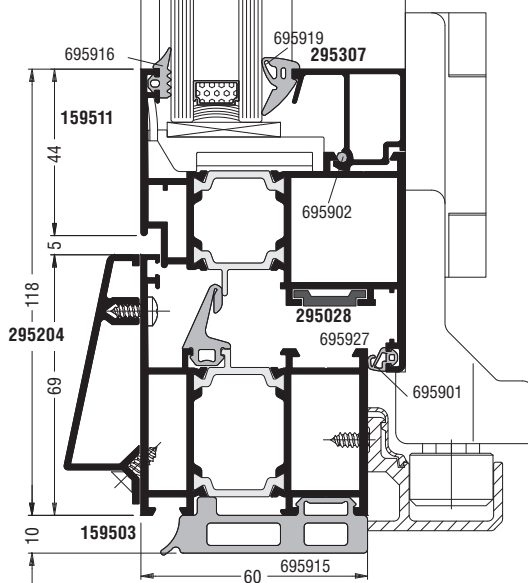
**Сечение 27.1**

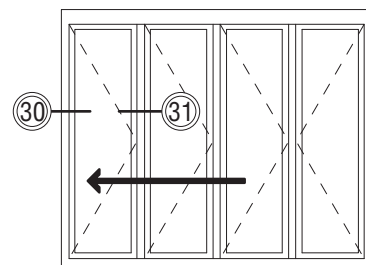


Сечение 28.1

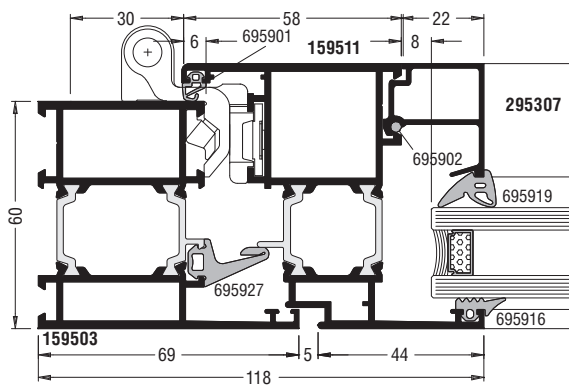


Сечение 29.1

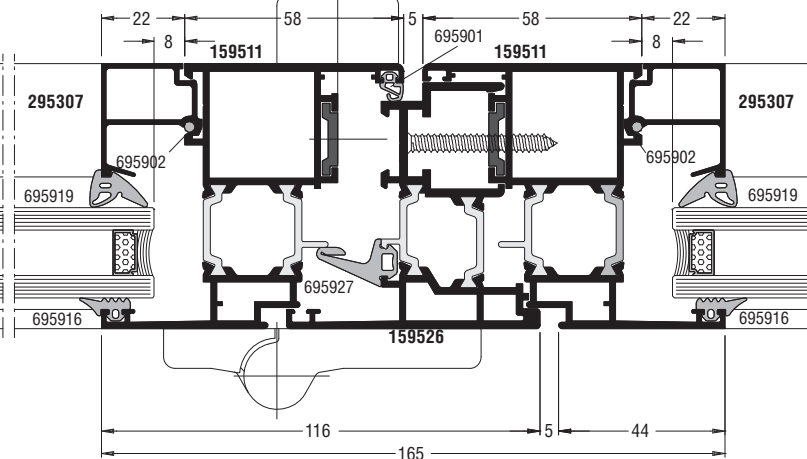




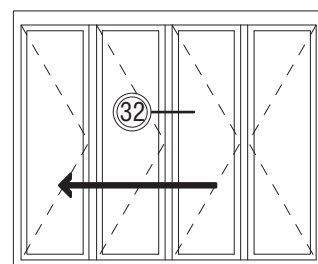
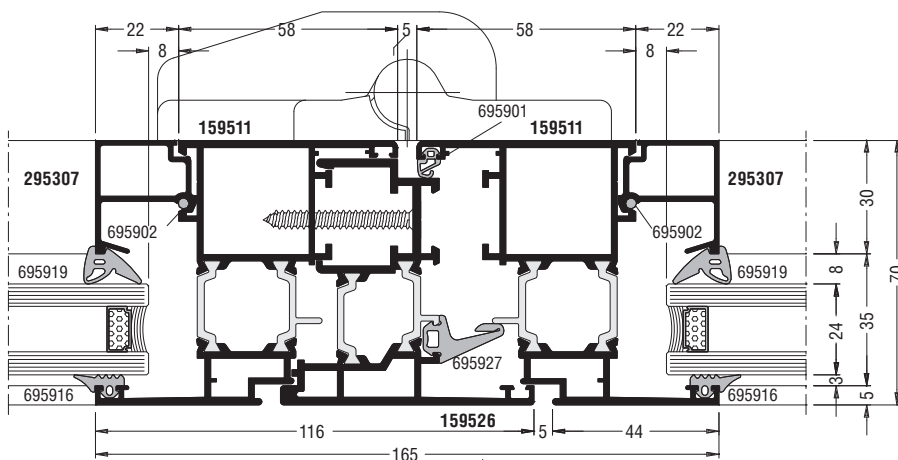
**Сечение 30.1**



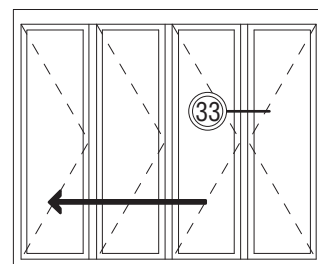
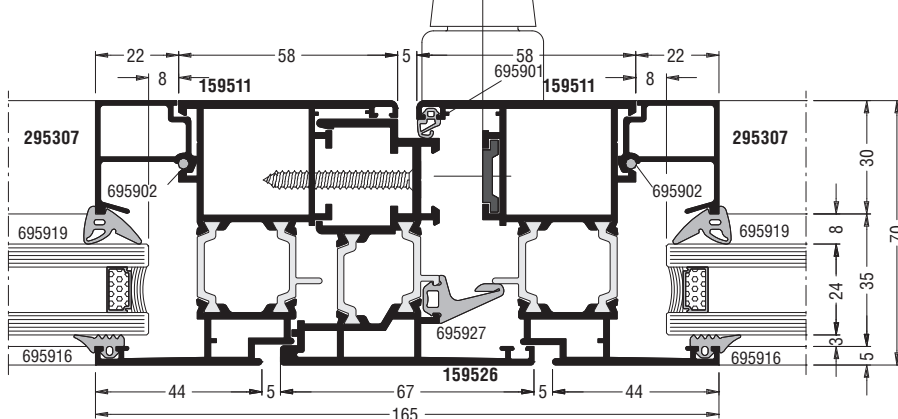
**Сечение 31.1**



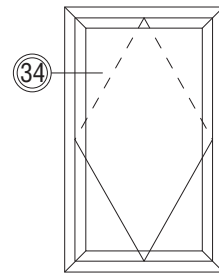
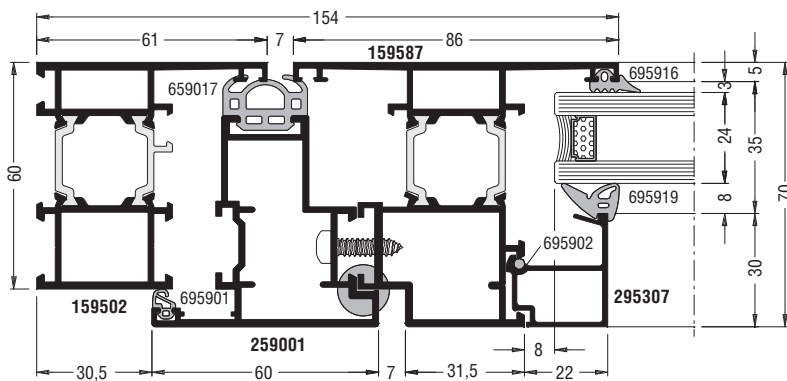
**Сечение 32.1**



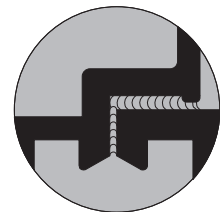
**Сечение 33.1**



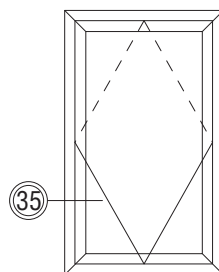
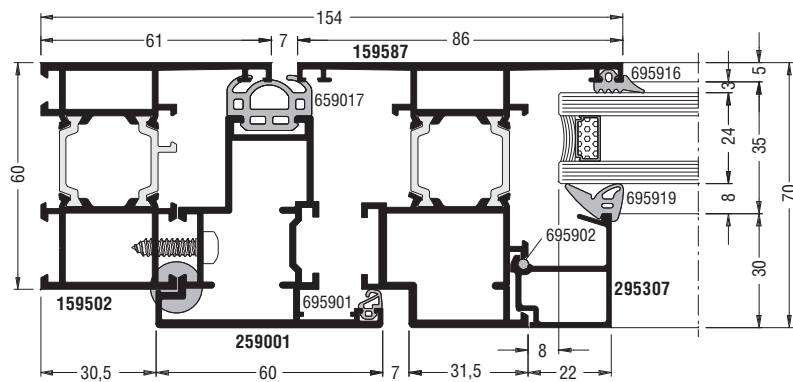
Сечение 34.1

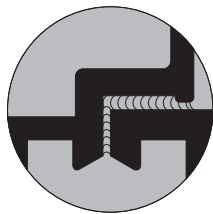


\* заполнить герметиком!



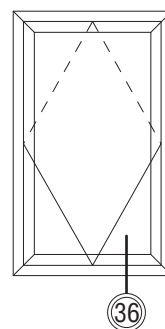
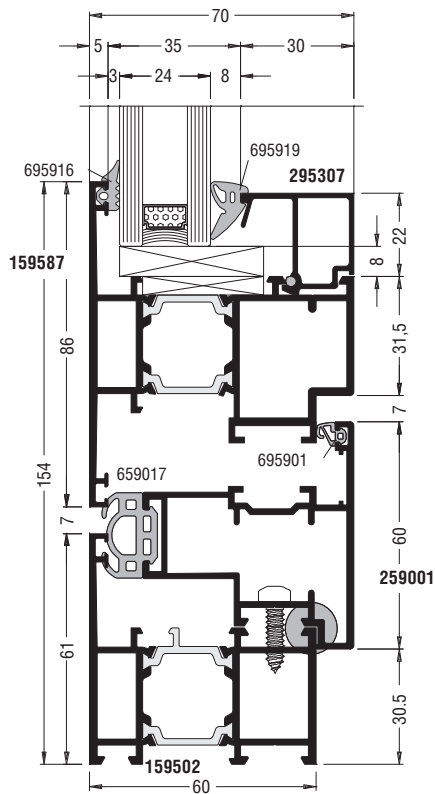
Сечение 35.1





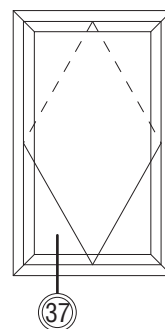
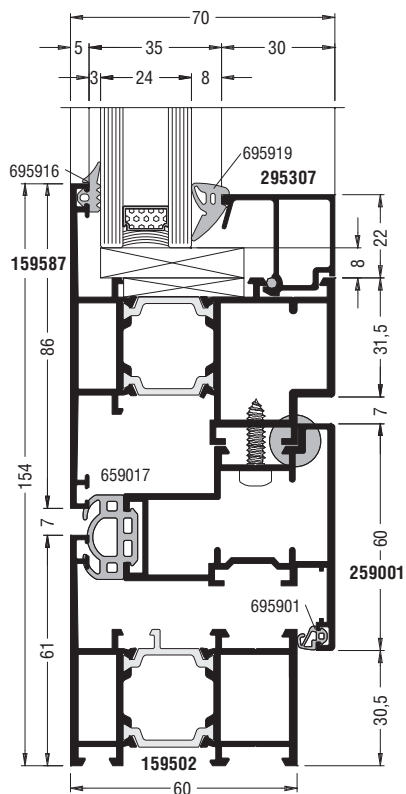
\* заполнить герметиком!

**Сечение 36**

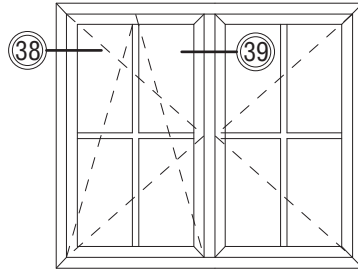


36

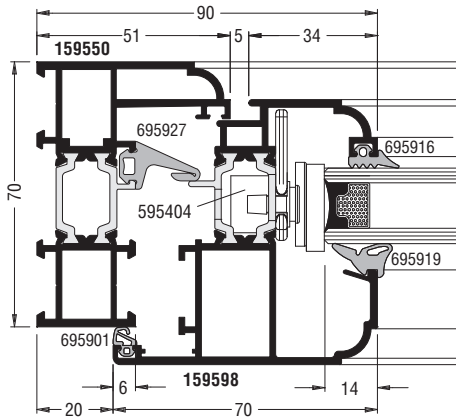
**Сечение 37**



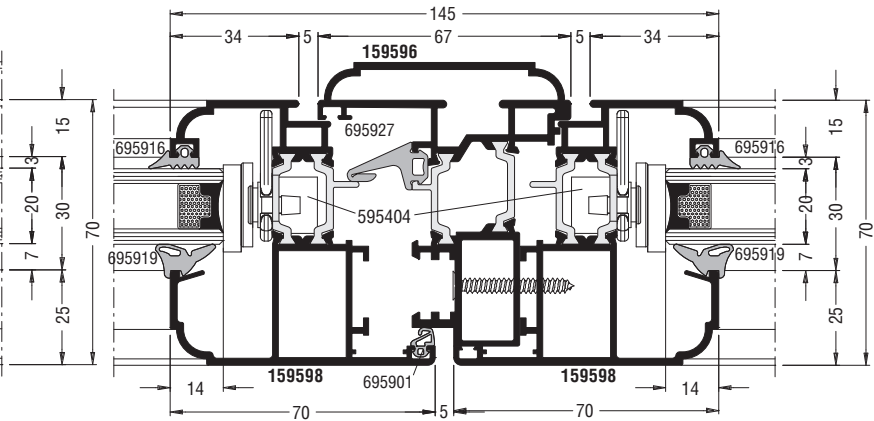
37



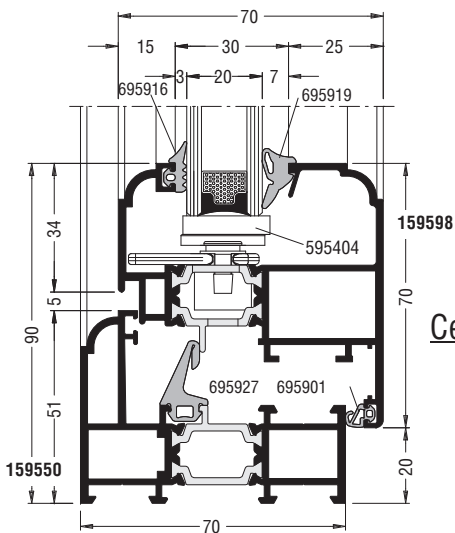
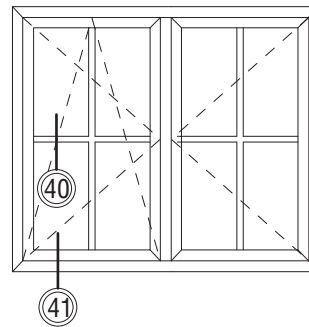
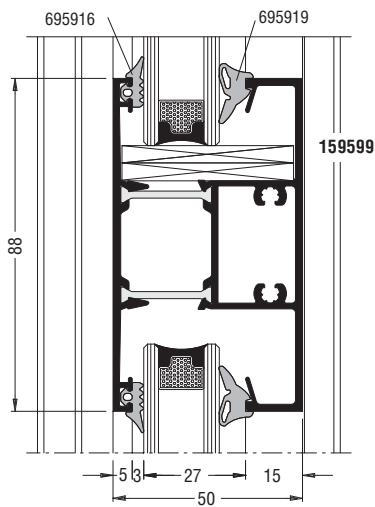
Сечение 38.1



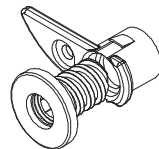
Сечение 39.1



Сечение 40.1

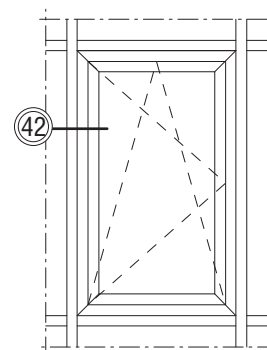


Сечение 41.1

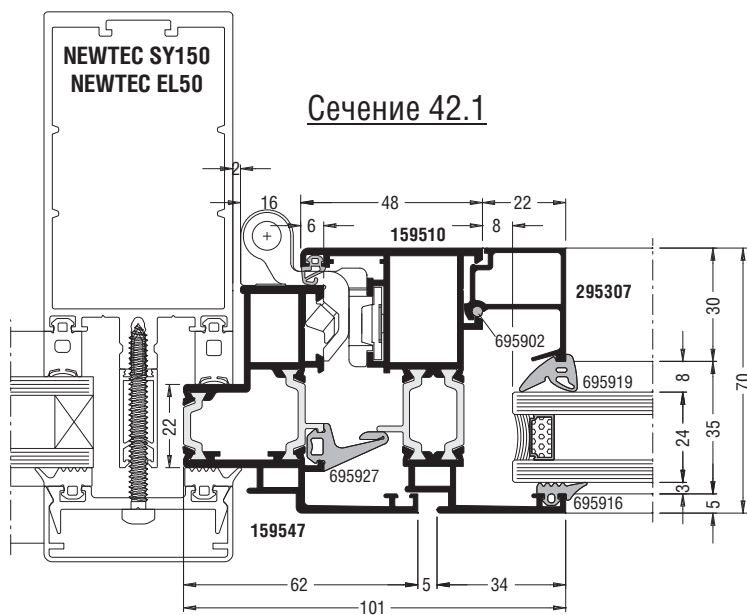


**595404**

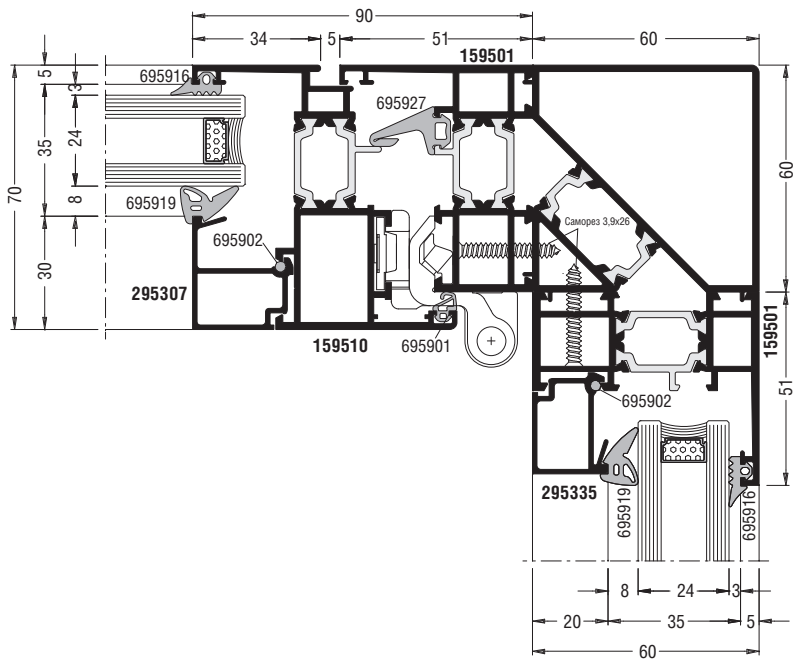
Фиксатор заполнителя в створке



Сечение 42.1



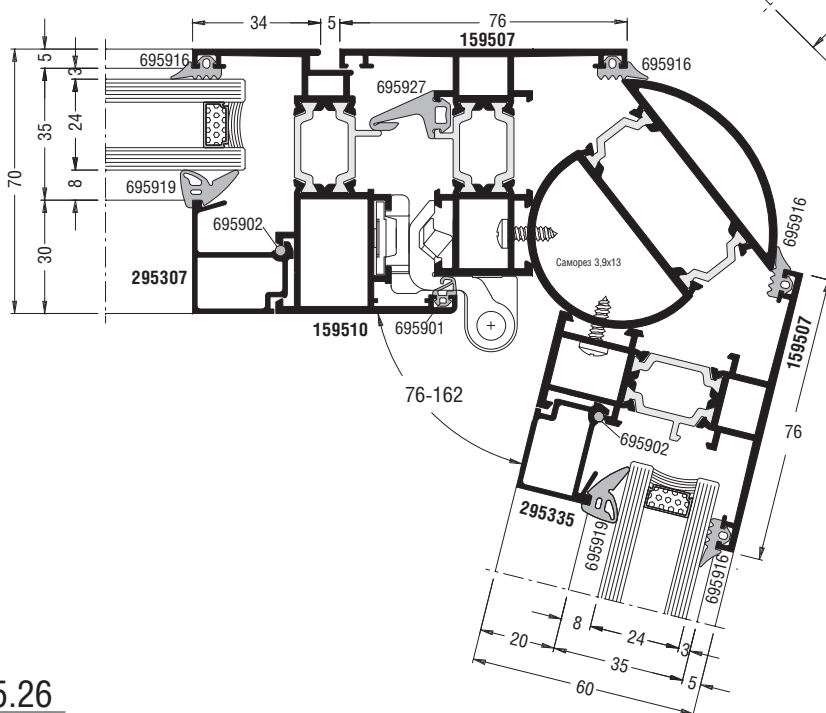
Сечение 43.1



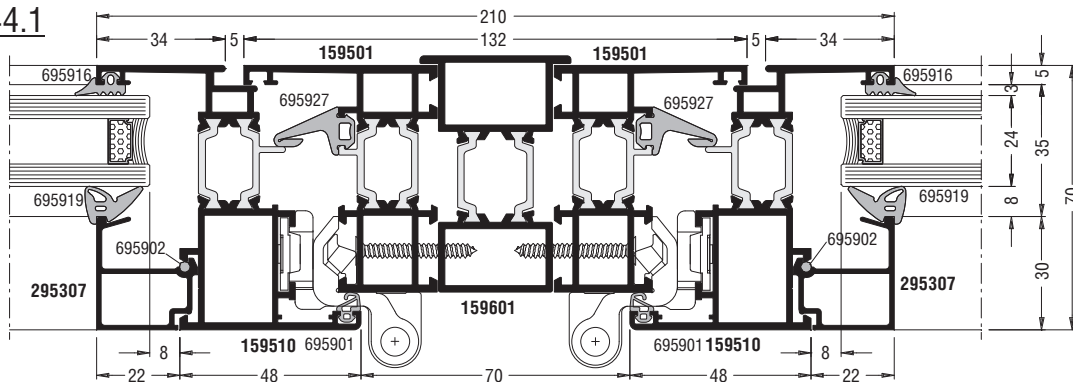
Сечение 43.2



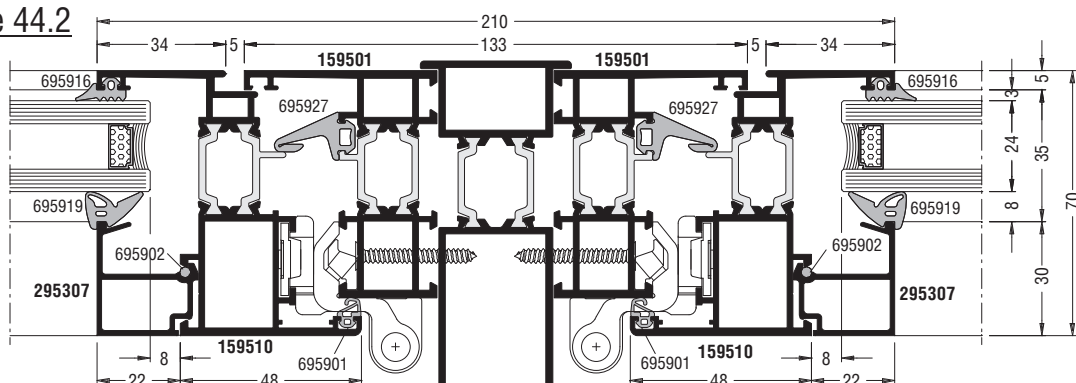
Сечение 43.3



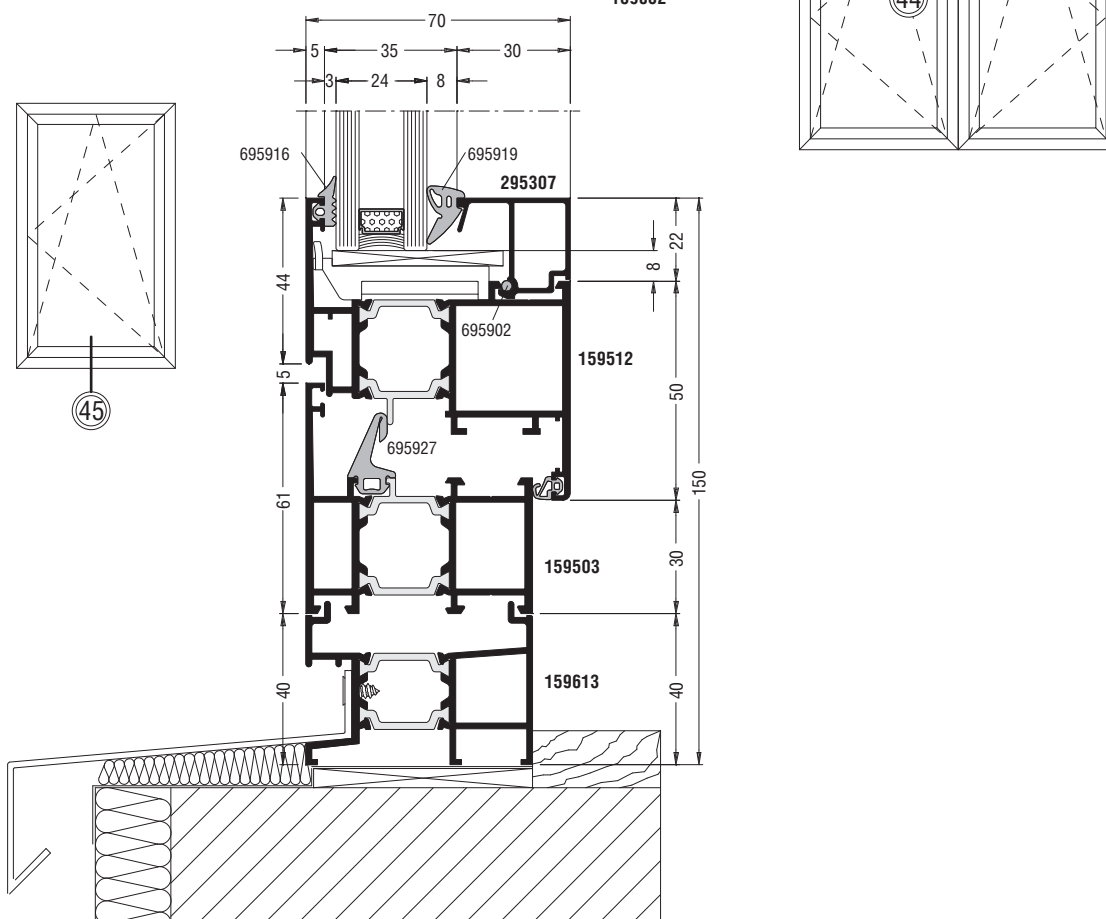
Сечение 44.1



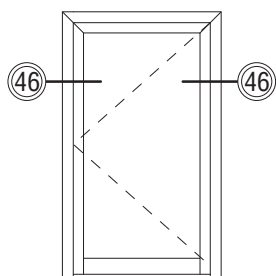
Сечение 44.2



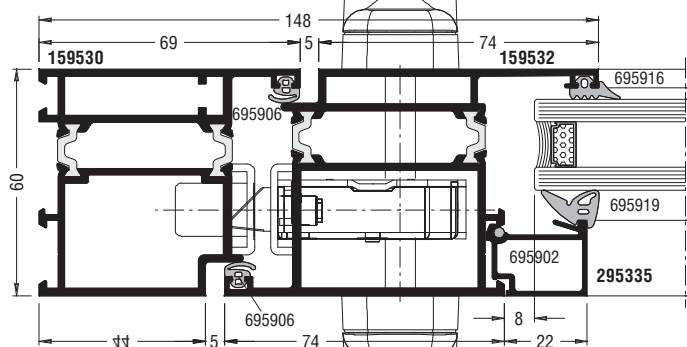
Сечение 45.1



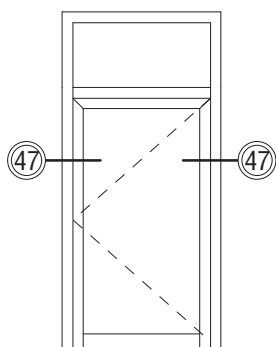
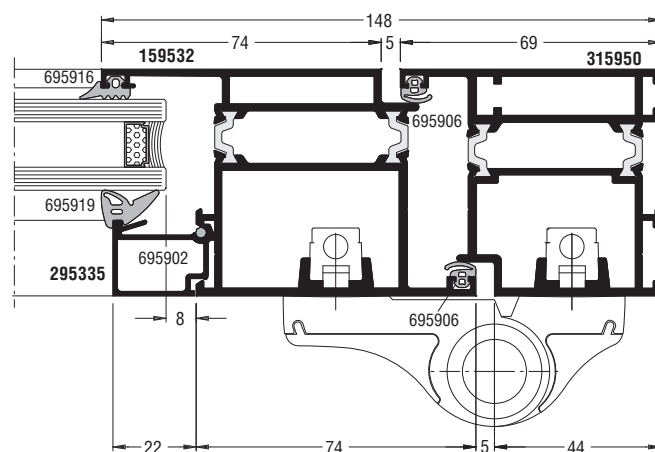
Масштаб 1:2



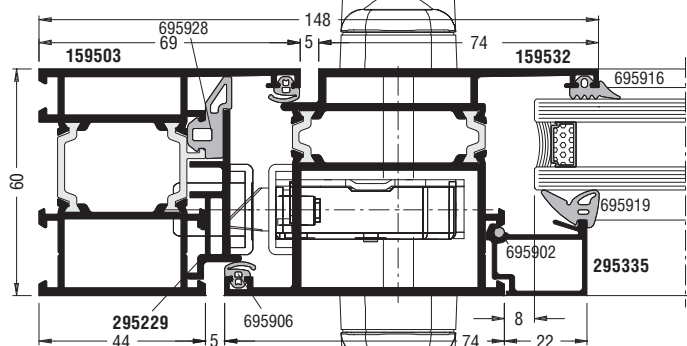
Сечение 46.1



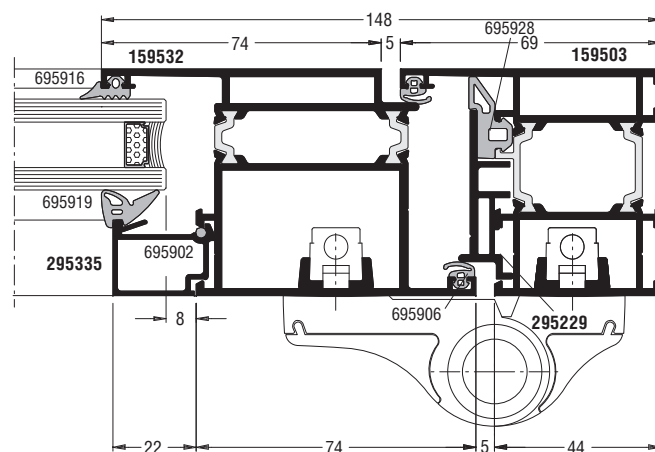
Сечение 46.2



Сечение 47.1

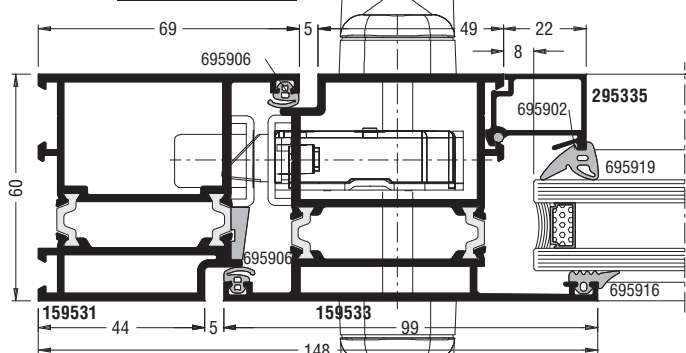


Сечение 47.2

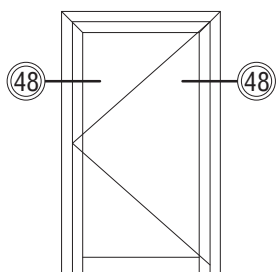
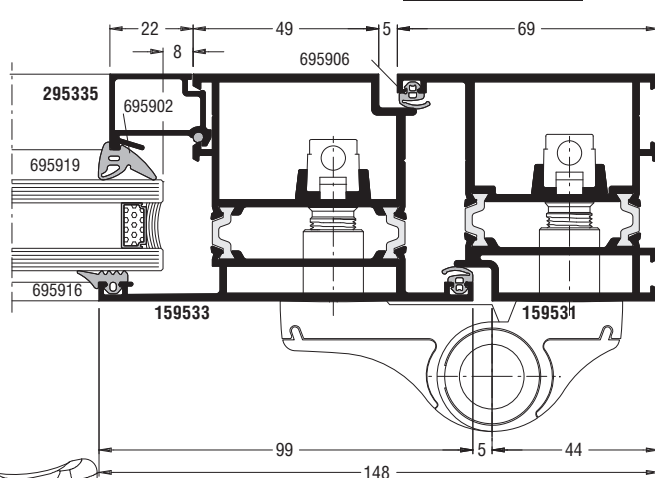


Масштаб 1:2

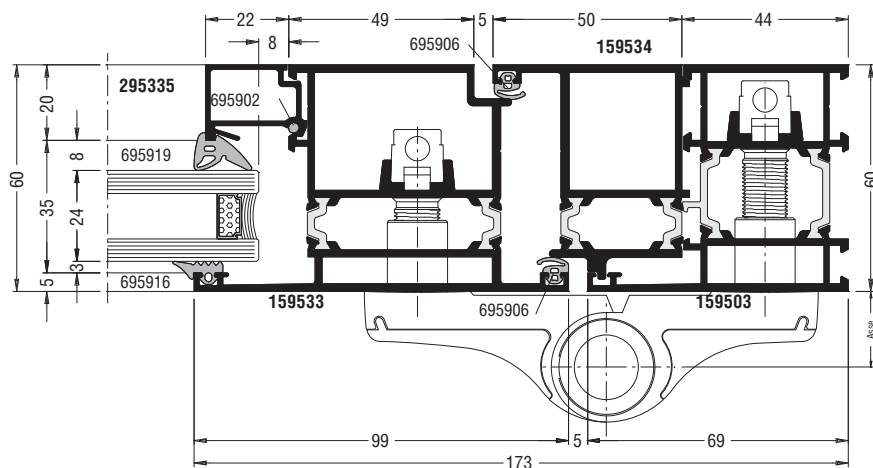
Сечение 48.1



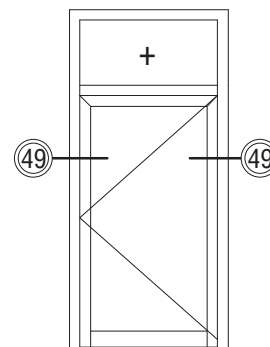
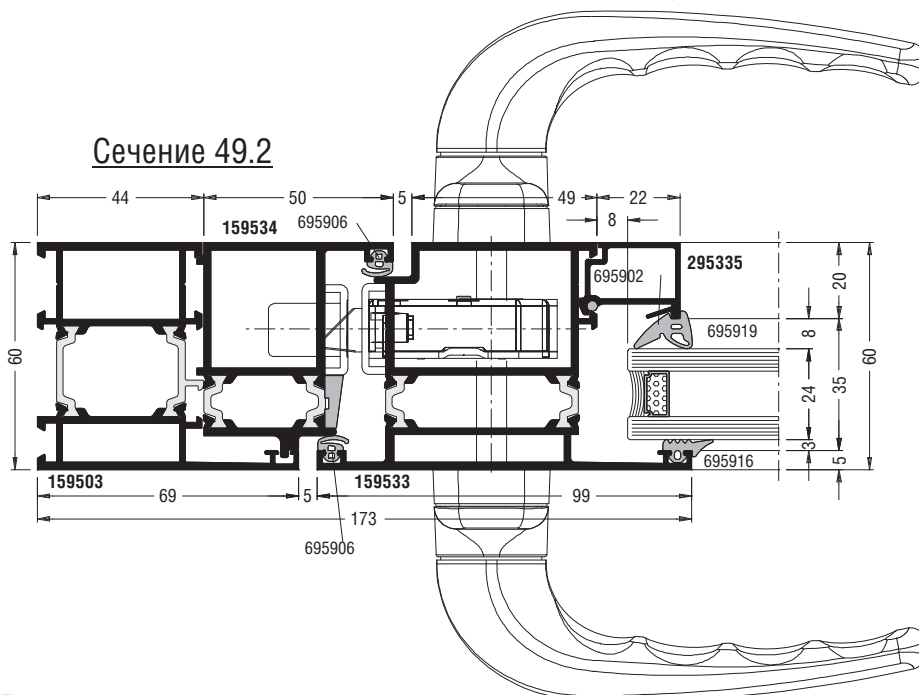
Сечение 48.2



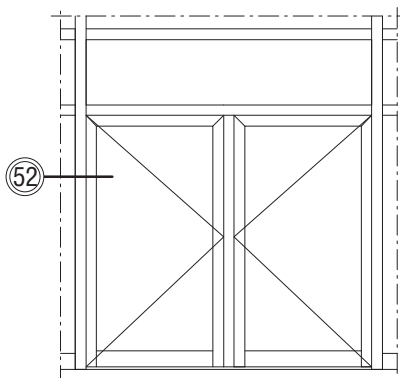
Сечение 47.1



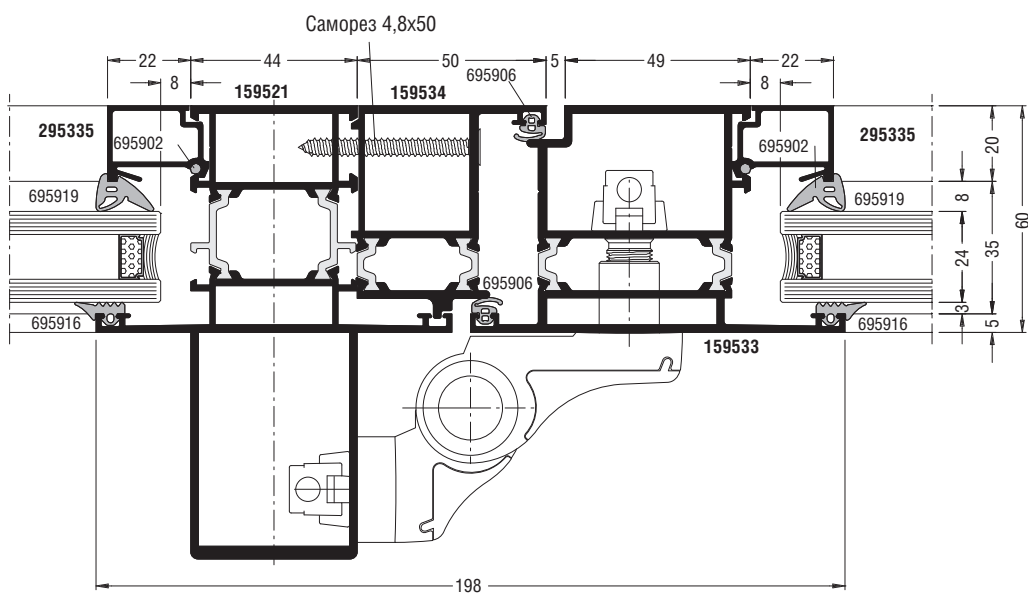
Сечение 49.2



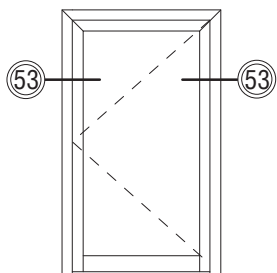




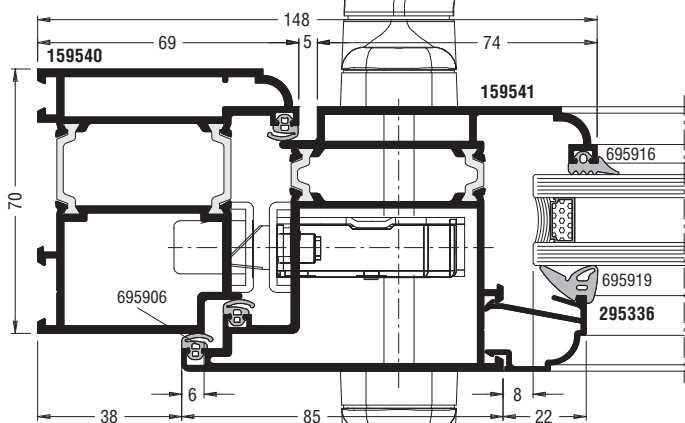
**Сечение 52.1**



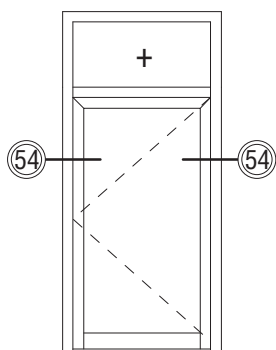
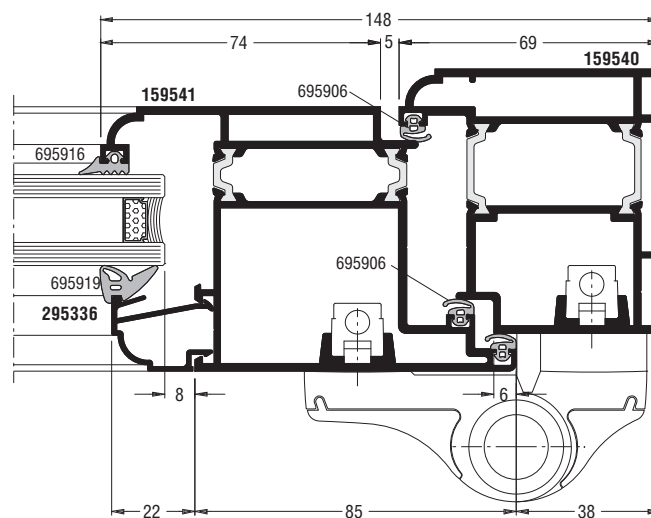
Масштаб 1:2



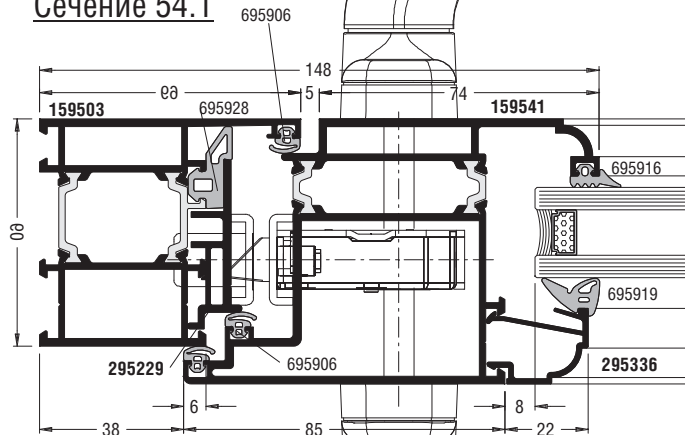
Сечение 53.1



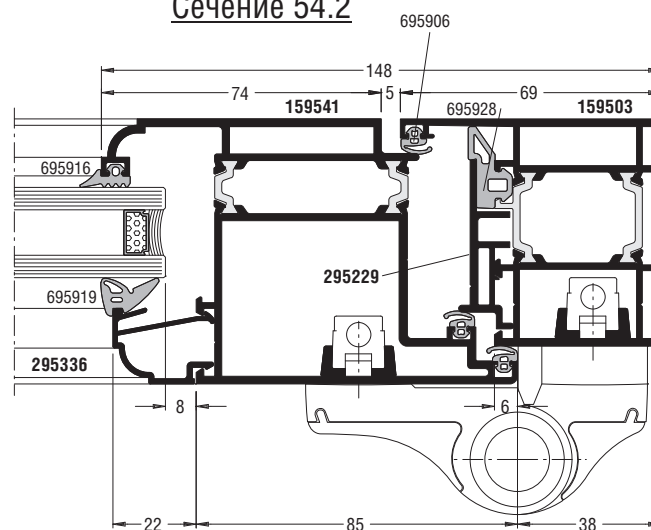
Сечение 53.2



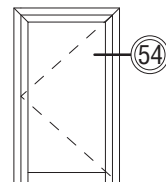
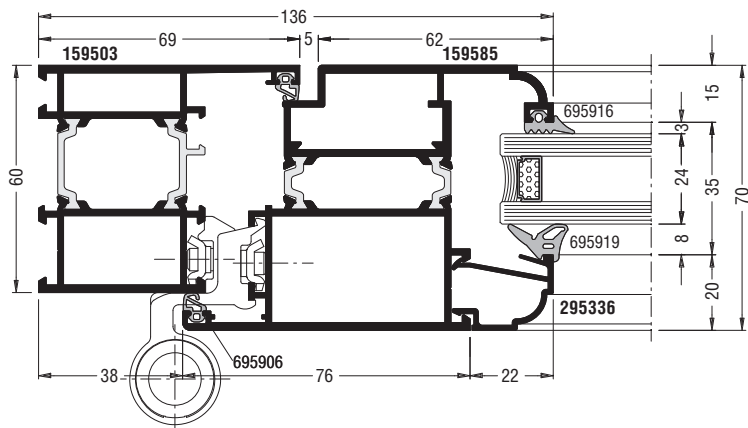
Сечение 54.1



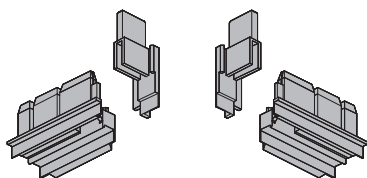
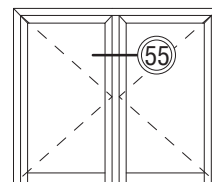
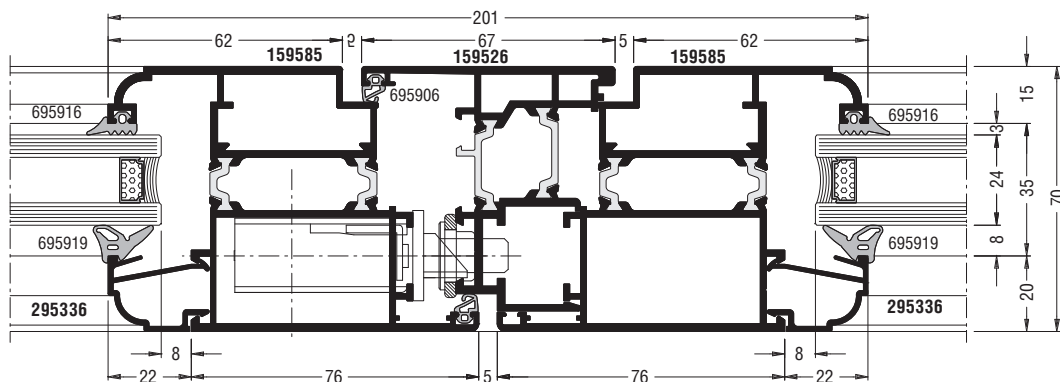
Сечение 54.2



Сечение 54.1



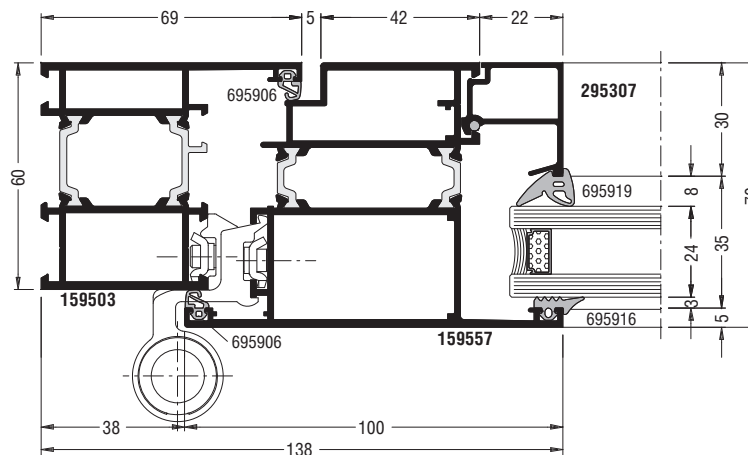
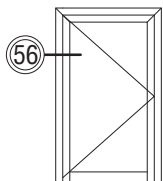
Сечение 55.1



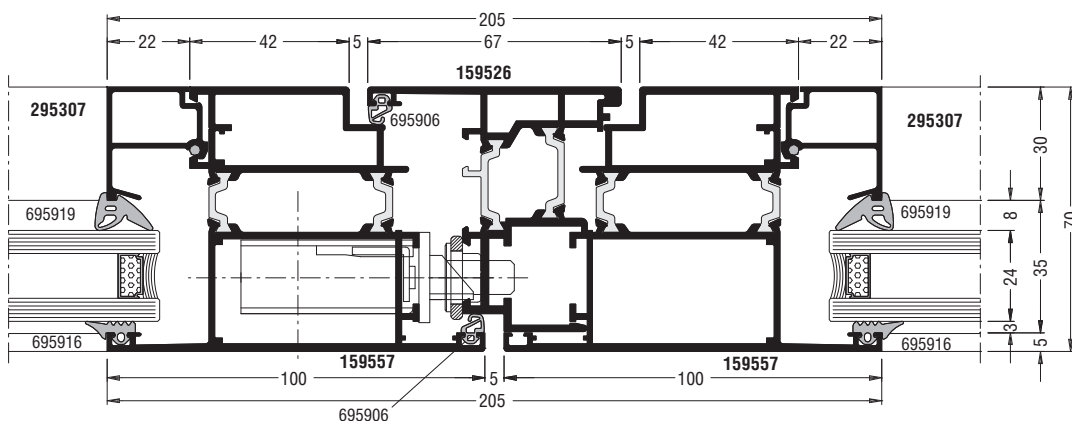
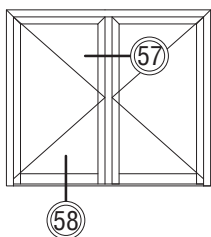
**695019**  
Торцевые заглушки штапика (EPDM)

Масштаб 1:2

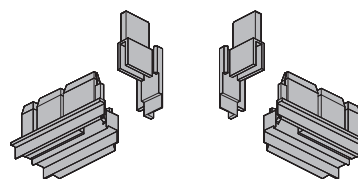
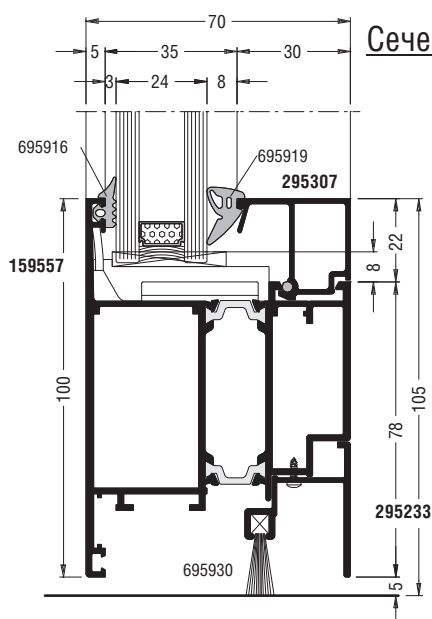
Сечение 56.1



Сечение 57.1

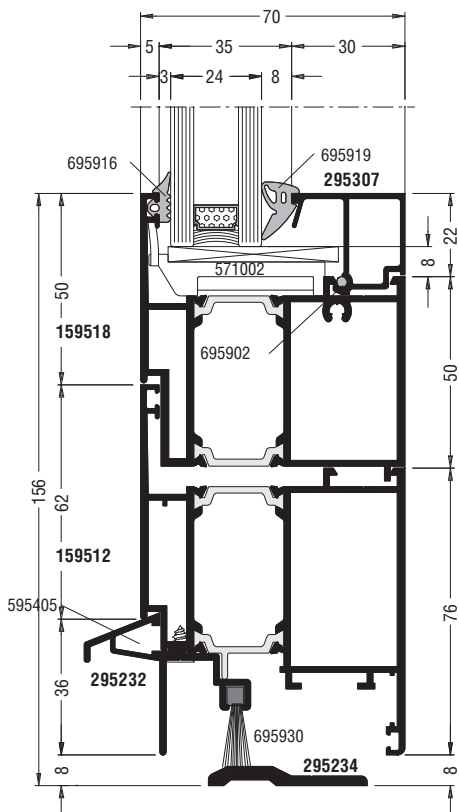


Сечение 58.1

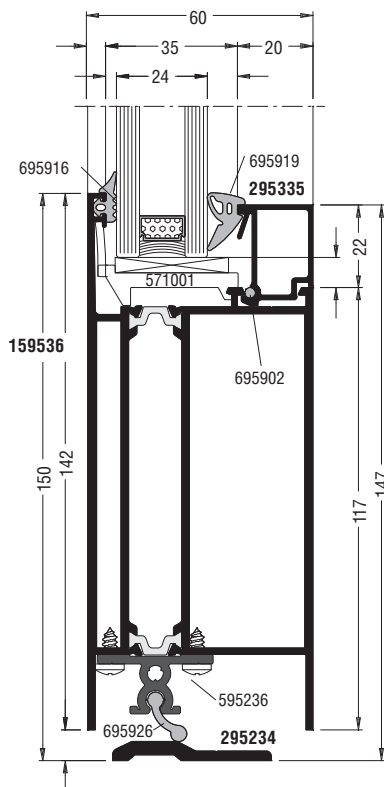


695019  
Торцевые заглушки шульпа (EPDM)

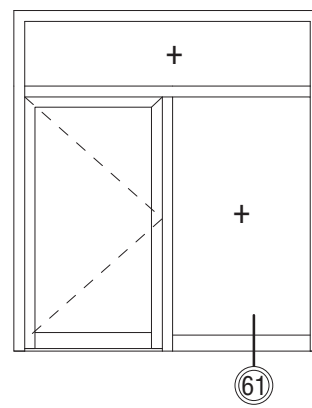
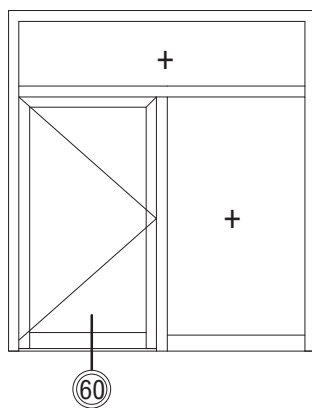
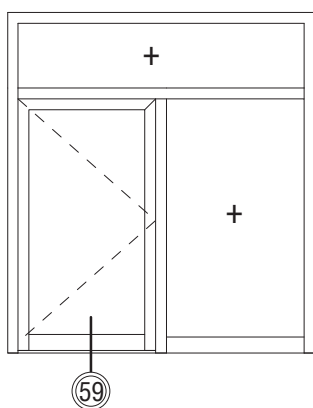
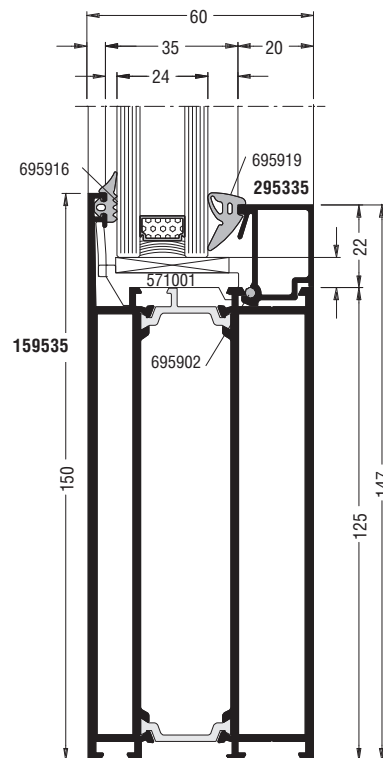
Сечение 59.1



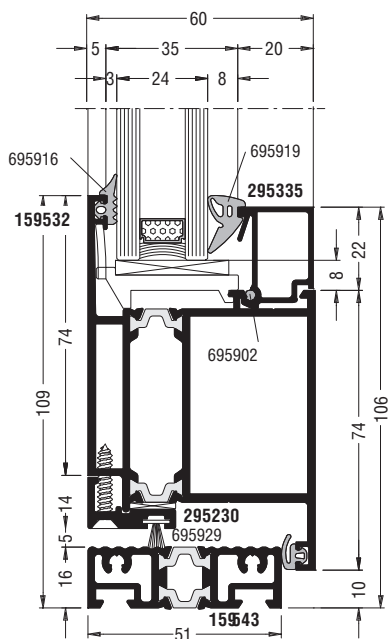
Сечение 60.1



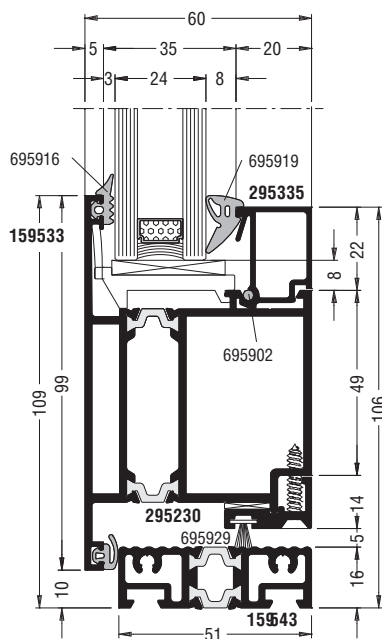
Сечение 61.1



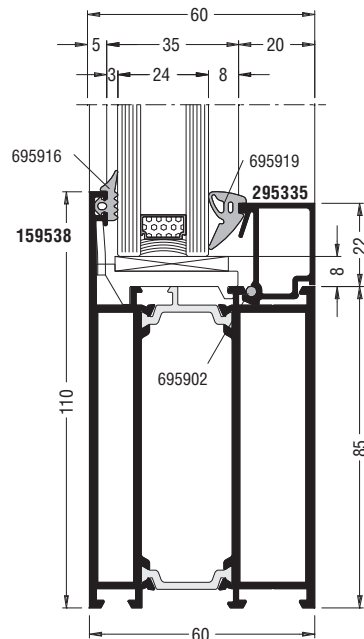
Сечение 62.1



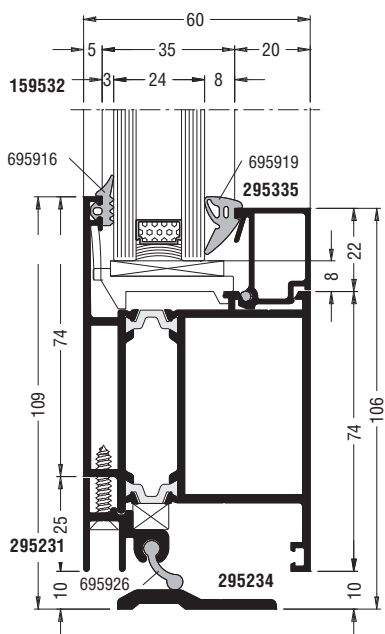
Сечение 63.1



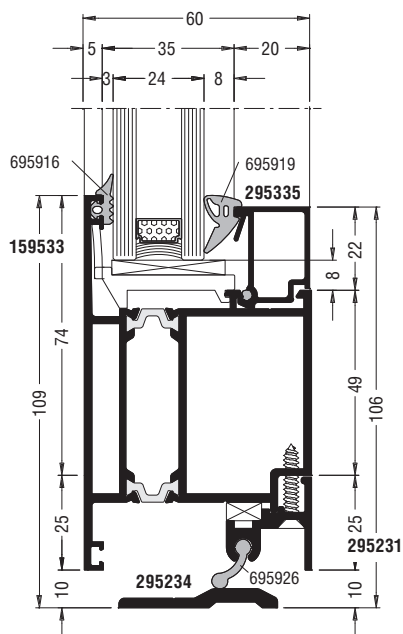
Сечение 64.1



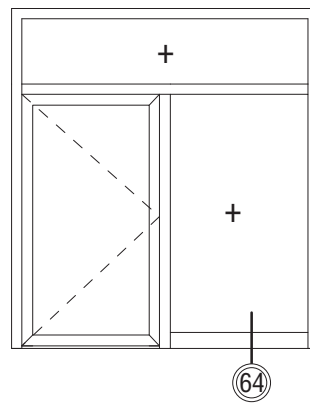
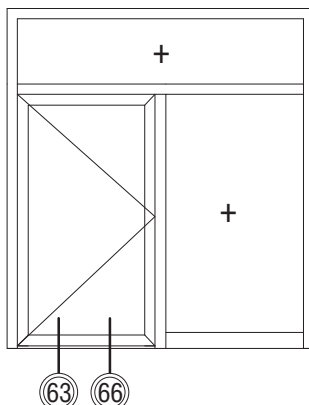
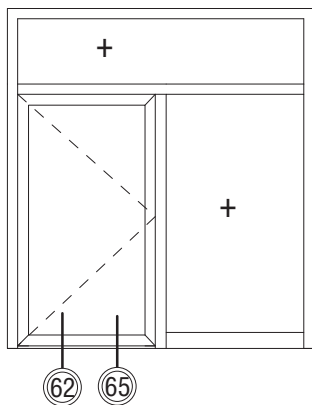
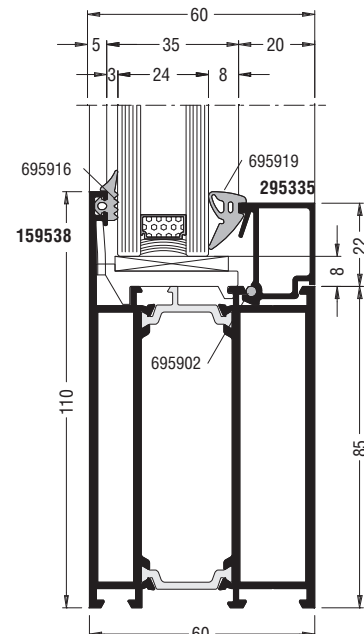
Сечение 65.1



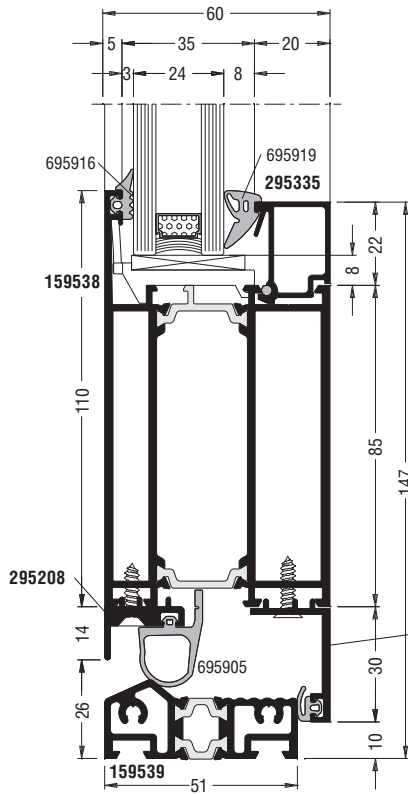
Сечение 66.1



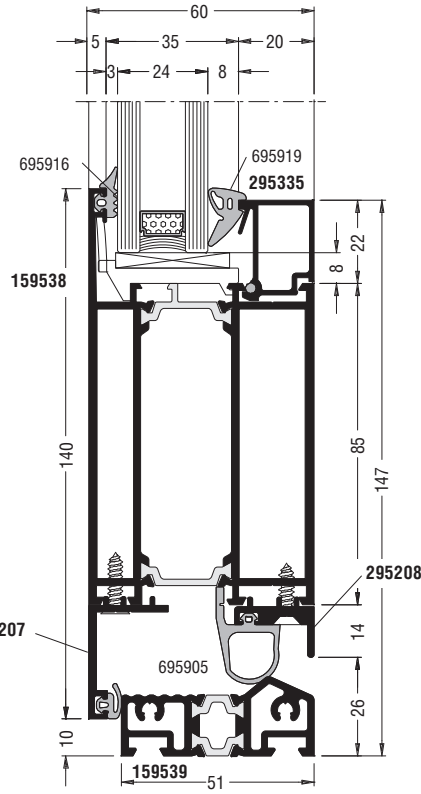
Сечение 64.1



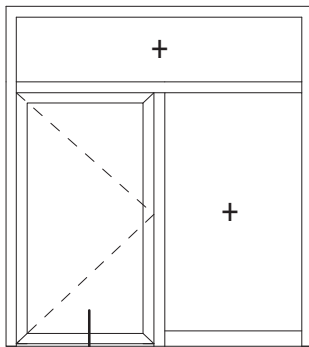
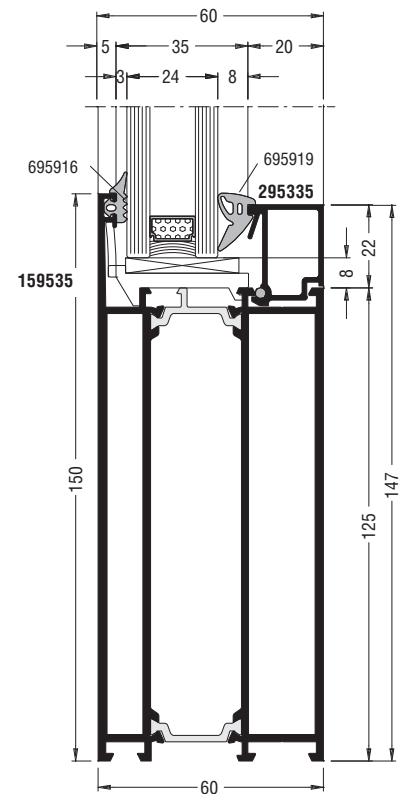
Сечение 67.1



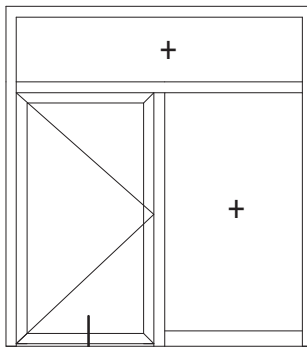
Сечение 68.2



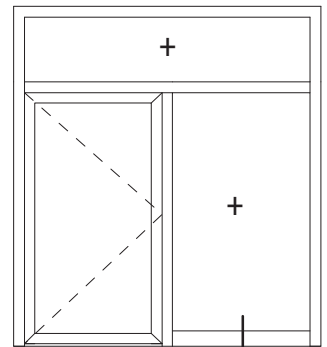
Сечение 61.1



67

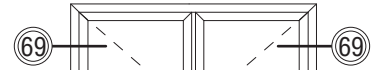
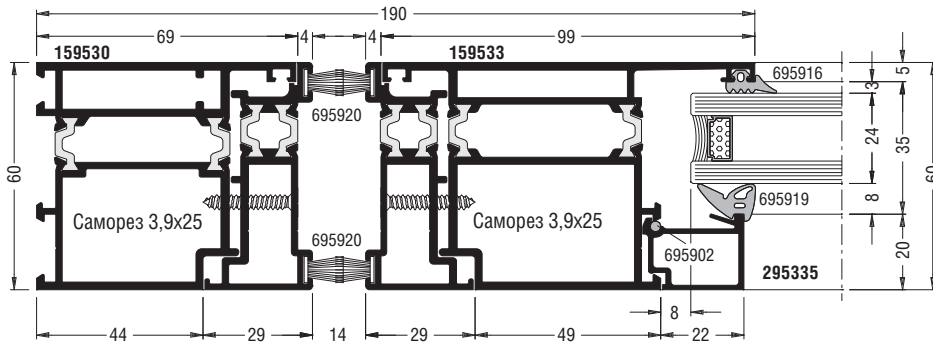


68

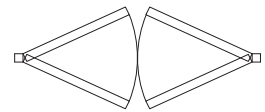
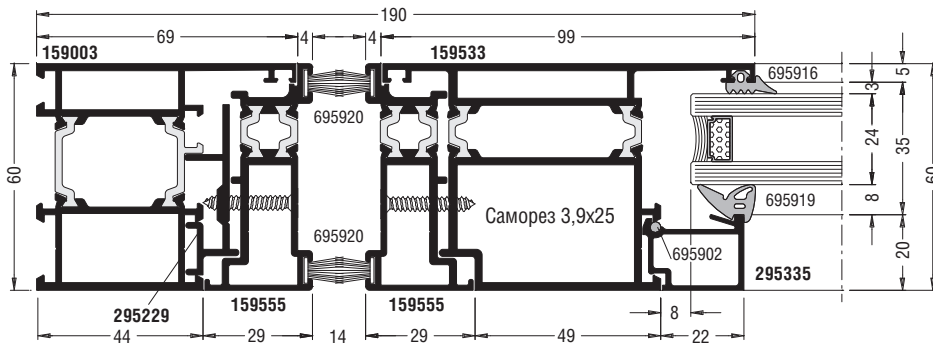


61

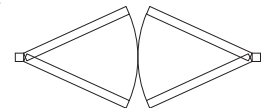
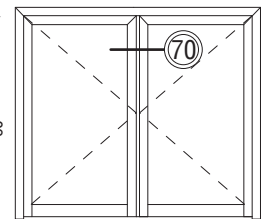
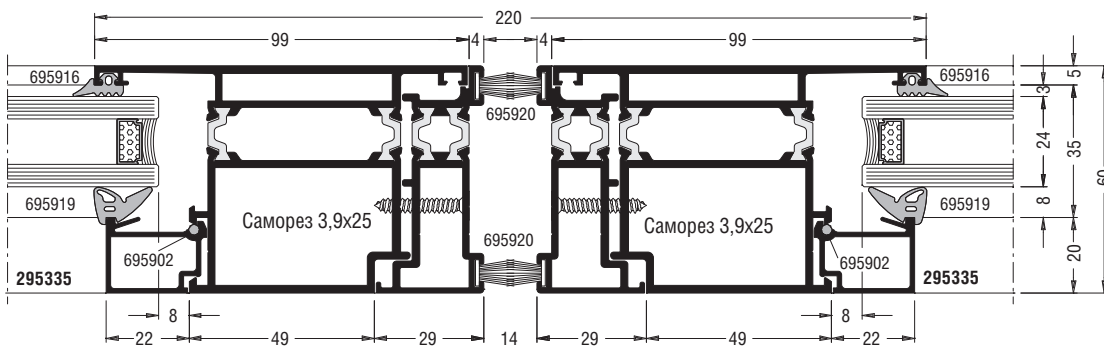
Сечение 69.1



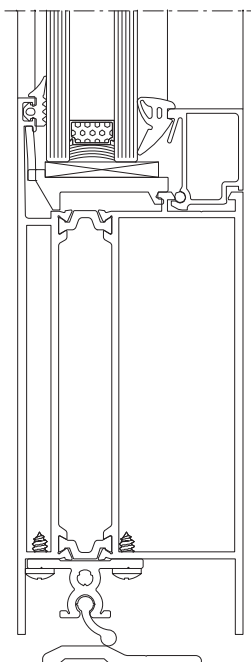
Сечение 69.2



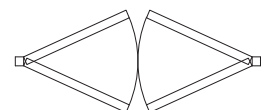
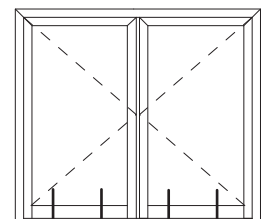
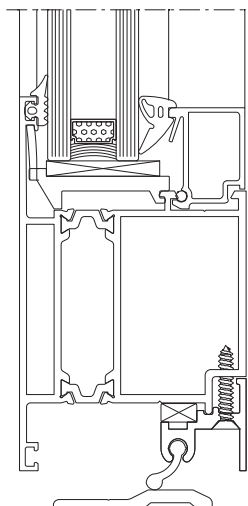
Сечение 70.1

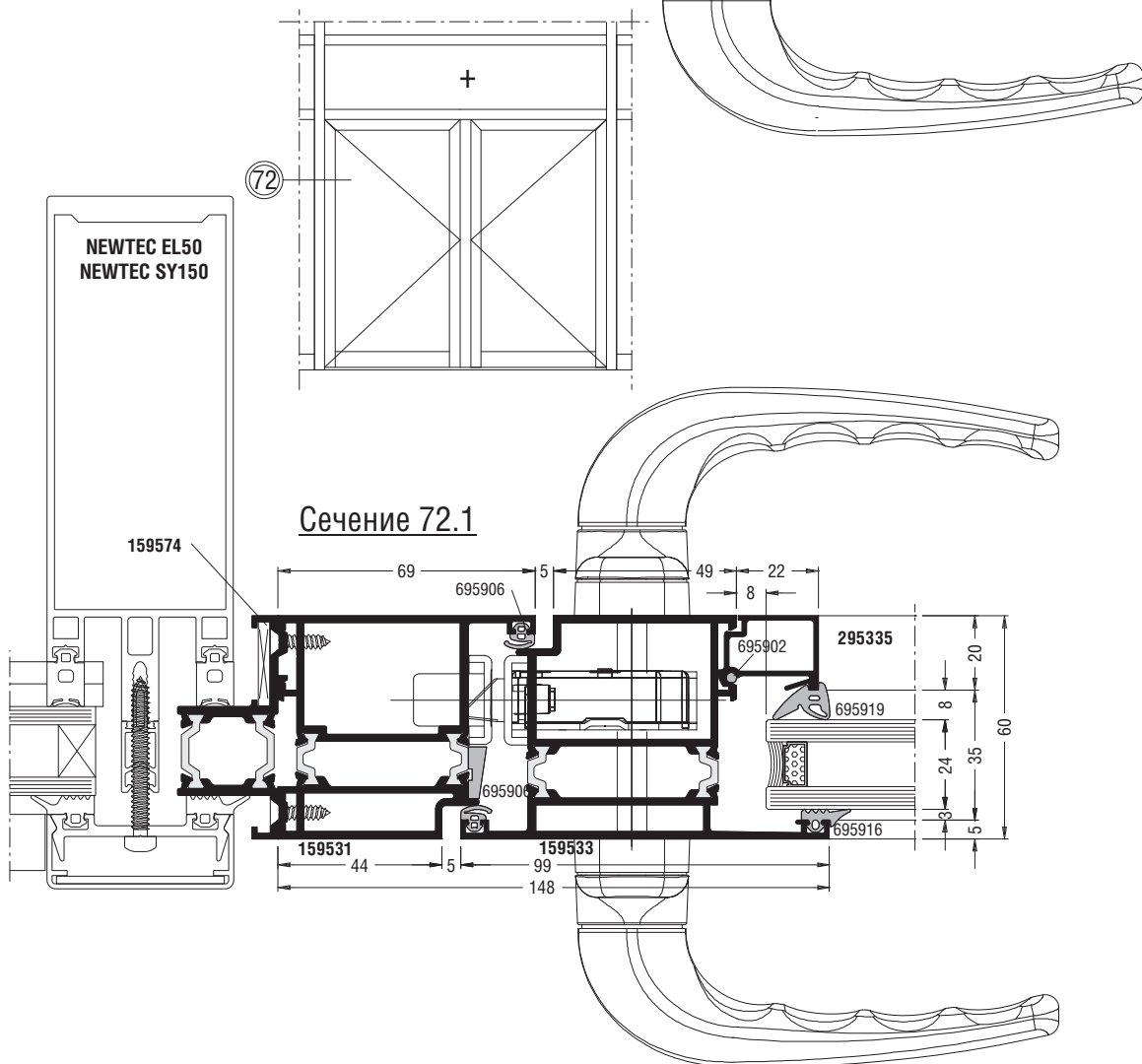
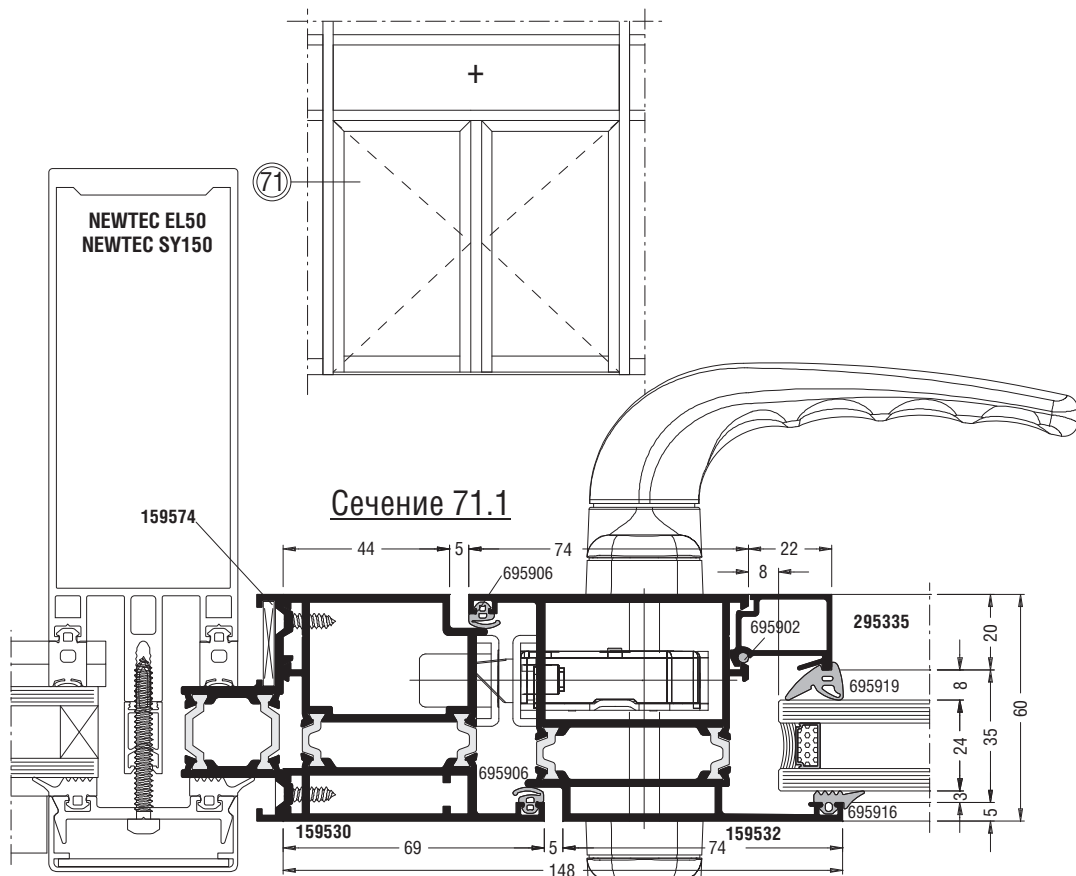


Сечение 60.1

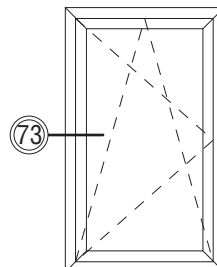
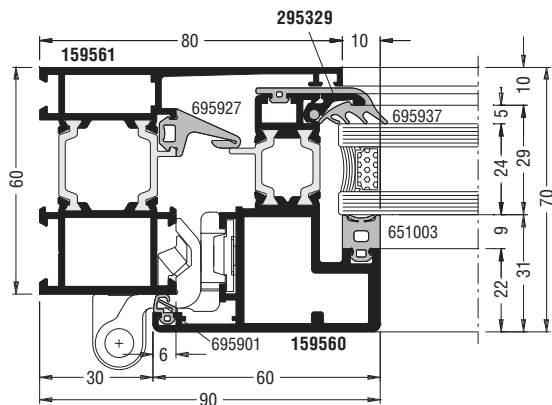


Сечение 66.1

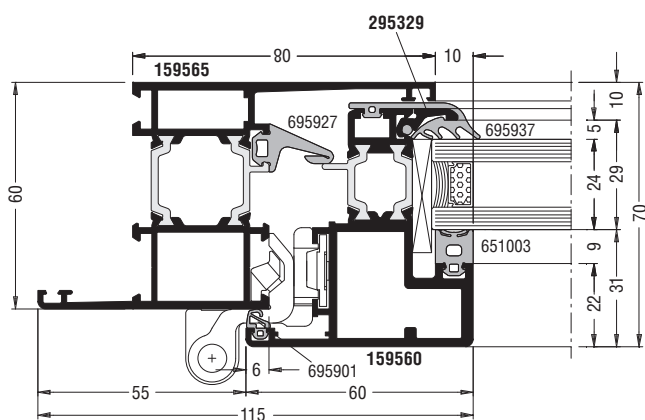




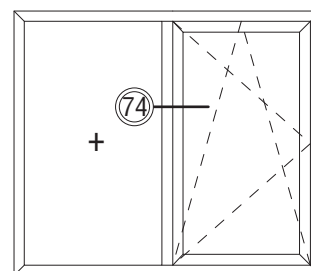
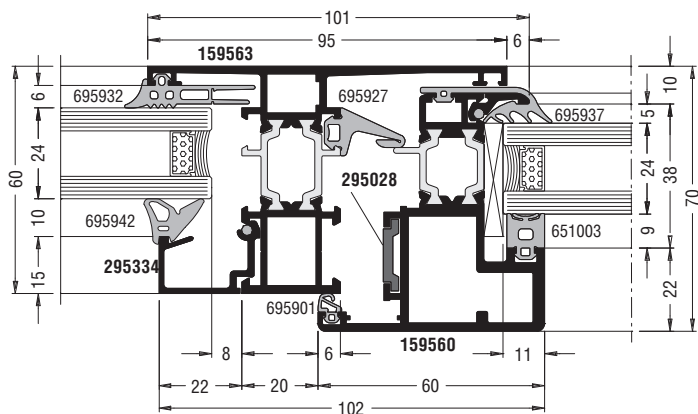
Сечение 73.1



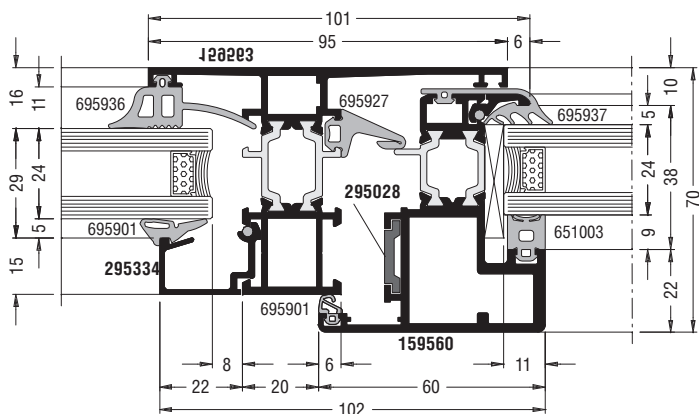
Сечение 73.2



Сечение 74.1

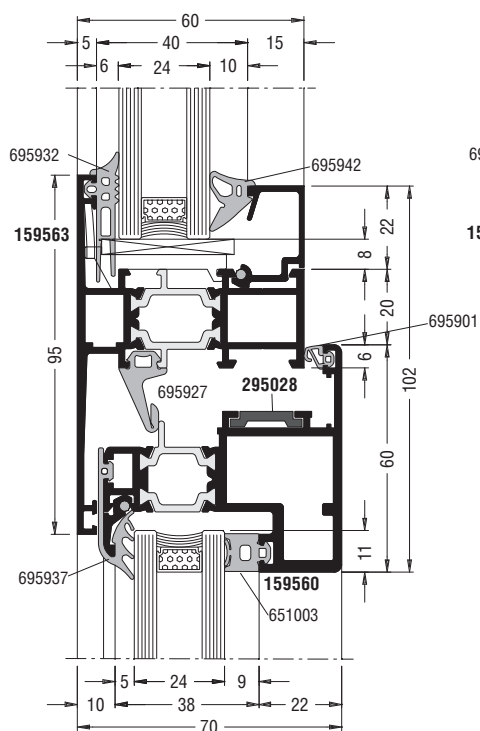


Сечение 74.2

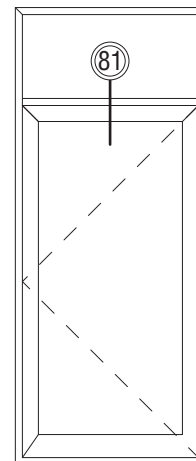
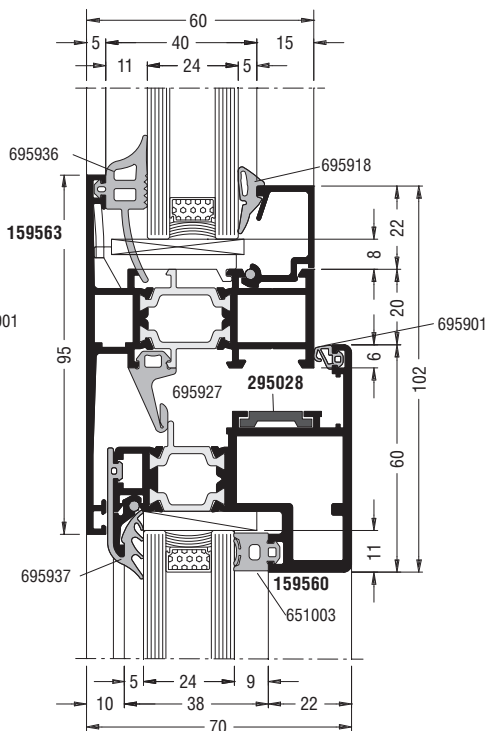




### Сечение 77.1



### Сечение 77.2



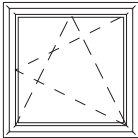
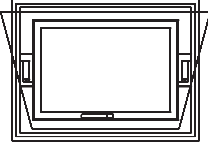
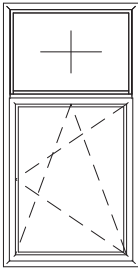
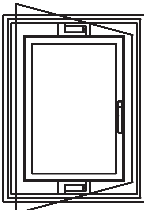
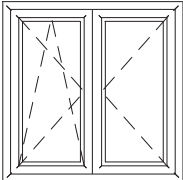
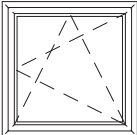
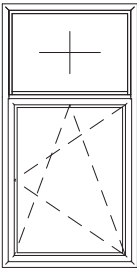




# Расчеты типовых конструкций.

Для подбора фурнитуры смотри каталог “Фурнитура EL”

### Типовые конструкции

Изделие	Описание	Изделие	Описание
 <p>1</p>	Одностворчатое окно (внутреннее открывание)	 <p>4</p>	Среднеподвесное окно (горизонтальный подвес)
 <p>2</p>	Одностворчатое окно с глухой частью (внутреннее открывание)	 <p>5</p>	Среднеподвесное окно (вертикальный подвес)
 <p>3</p>	Одностворчатое окно с глухой частью (внутреннее открывание)	 <p>6</p>	Одностворчатое окно (скрытая створка AS) (внутреннее открывание)
		 <p>7</p>	Одностворчатое окно с глухой частью (скрытая створка AS) (внутреннее открывание)

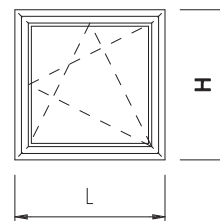
Для подбора фурнитуры смотри каталог “Фурнитура EL”

### Типовые конструкции

Изделие	Описание
	<p>Дверь одностворчатая (внутреннее открывание)</p>
	<p>Дверь двустворчатая с глухой частью (внутреннее открывание)</p>
	<p>Дверь одностворчатая (наружное открывание)</p>
	<p>Дверь двустворчатая с глухой частью (наружное открывание)</p>

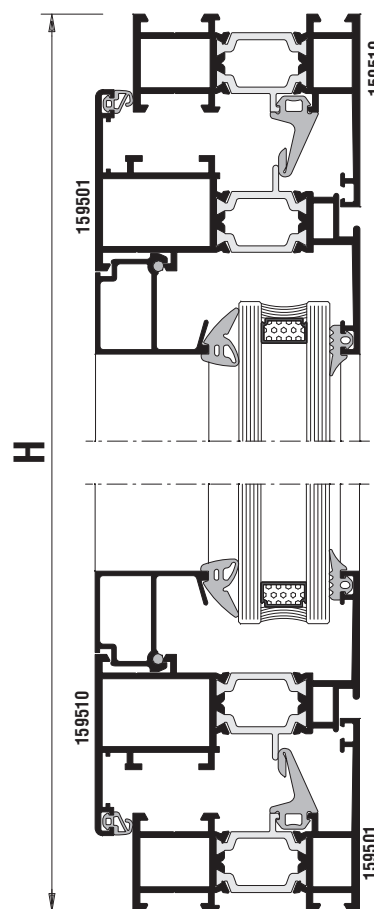
Для подбора фурнитуры смотри каталог “Фурнитура EL”

1



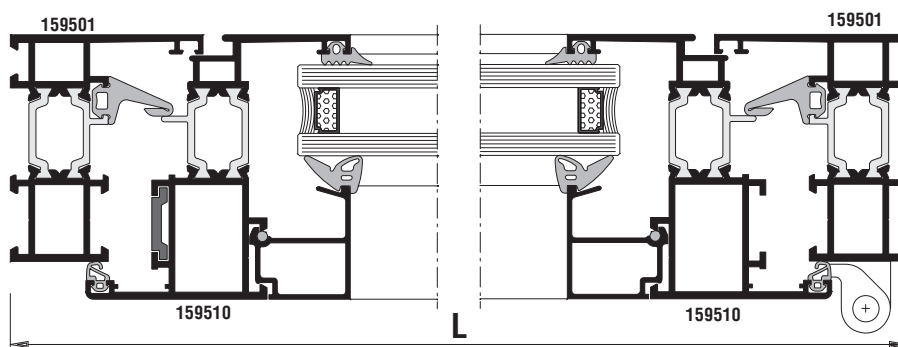
## Аксессуары

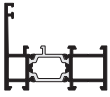
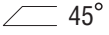



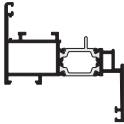




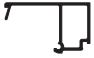
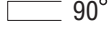
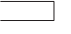



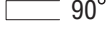

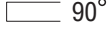
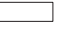
№	Наименование	Арт.	Кол-во (шт.)
1	Угловые сухари для рамы (В)(Ш)(О)	595425	4
2	Угловые сухари для створки (В)(Ш)(О)	595424	4
3	Штифт $\varnothing 8 \times 13,5$	595417	16
4	Штифт $\varnothing 3 \times 8$	595416	16
5	Выравнивающий уголок рамы	595421	4
6	Выравнивающий уголок створки (наруж)	595422	4
7	Выравнивающий уголок створки (внутр)	595423	4
8	Уплотнительный шнур штапика	695902	стр.7.26-7.27
9	Уголок для центрального уплотнения	695007	4
10	Подкладка под с/п опорная EL (на 70 мм)	559002	2
11	Водосливной колпачок	595408	2



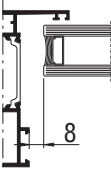
## Уплотнители

№	Наименование	Арт.	Формула
1	Центральное уплотнение	695927	$2L+2H$
2	Уплотнение притвора	695901	$2L+2H$
3	Уплотнение наружное (3 мм)	695916	$2L+2H$
4	Уплотнение внутреннее	зависит от толщины наполнителя	$2L+2H$



№	Наименование	Арт.	Кол-во (шт.)	Формула.	Угол 1	Угол 2
1	Рама		159510	L	 45°	45° 
				H	 45°	45° 
2	Створка		159501	L-40	 45°	45° 
				H-40	 45°	45° 
3	Штапик		зависит от толщины заполнителя	L-136	 90°	90° 
				H-180	 90°	90° 
4	Тяга EL		295028 (421029)	H	 90°	90° 
				L	 90°	90° 

### Стеклопакеты

Позиционирование	Высота (H)	Ширина (L)	Количество
	H-152	L-152	1

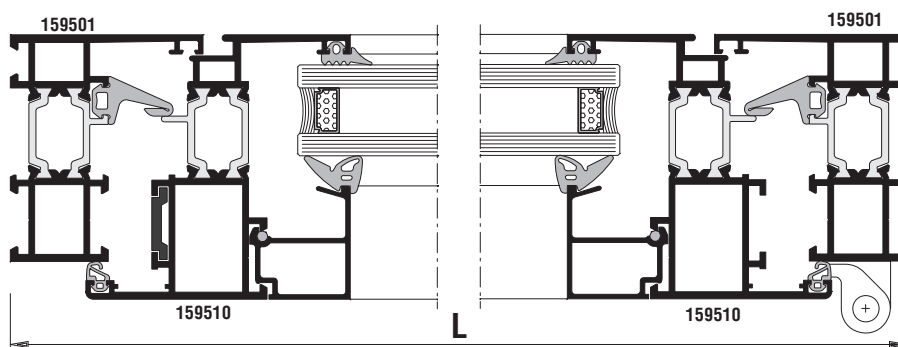
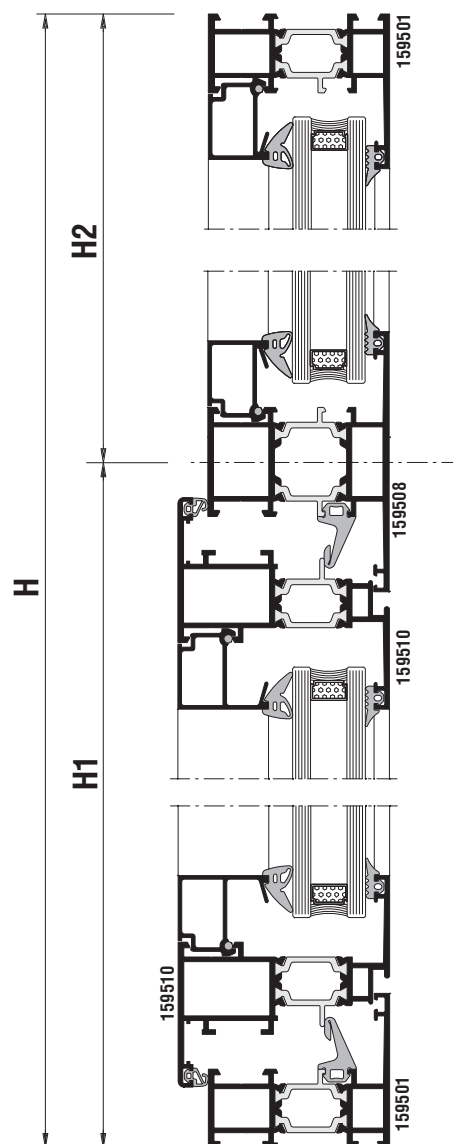
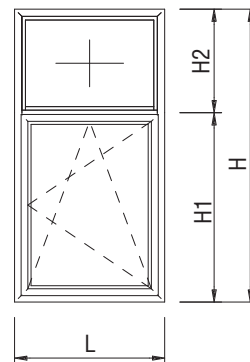
## Аксессуары

№	Наименование	Арт.	Кол-во (шт.)
1	Угловые сухари для рамы (В)(Ш)(О)	595425	4
2	Угловые сухари для створки (В)(Ш)(О)	595424	4
3	Штифт Ø8x12 мм	595419	4
4	Штифт Ø8x13,5	595417	16
5	Штифт Ø3x8	595416	20
6	Выравнивающий уголок рамы	595421	4
7	Выравнивающий уголок створки (наруж)	595422	4
8	Выравнивающий уголок створки (внутр)	595423	4
9	Уплотнительный шнур штапика	695902	стр.7.26-7.27
10	Уголок для центрального уплотнения	695007	4
11	Рядовой сухарь (Т-соединитель)	595454	2
12	Выравнивающий элемент для импоста	595462	2
13	Подкладка под рядовой сухарь	559008	4
14	Подкладка под с/п опорная EL (на 70 мм)	559002	4
15	Подкладка под с/п опорная EL (на 60 мм)	559001	2
16	Водосливной колпачок	595408	2

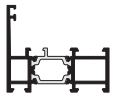

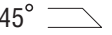
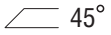
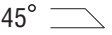
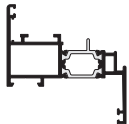
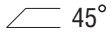
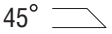
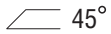

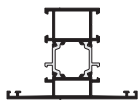
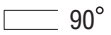
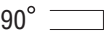

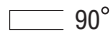
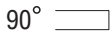
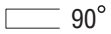
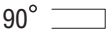

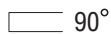
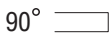

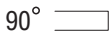


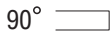
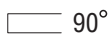
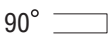
## Уплотнители

№	Наименование	Арт.	Формула
1	Центральное уплотнение	695927	2L+2H1
2	Уплотнение притвора	695901	2L+2H1
3	Уплотнение наружное (3 мм) для створки	695916	2L+2H1
	Уплотнение наружное (3 мм) для рамы		2L+2H2
4	Уплотнение внутреннее для створки	зависит от толщины заполнителя	2L+2H1
	Уплотнение внутреннее для рамы		2L+2H2

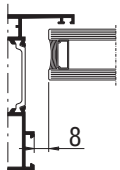
2



**Нарезка профилей**

№	Наименование	Арт.	Кол-во (шт.)	Формула.	Угол 1	Угол 2	
1	Рама		159501	L			
				H			
2	Створка		159510	L-40			
				H1-32			
3	Импост		159508	1	L-52		
4	Штапик для створки		зависит от толщины наполнителя.	2	L-136		
				2	H1-172		
5	Штапик для глухой части		зависит от толщины наполнителя.	2	L-52		
				2	H2-88		
6	Тяга EL		295028 (421029)	1	H1		
				1	L		

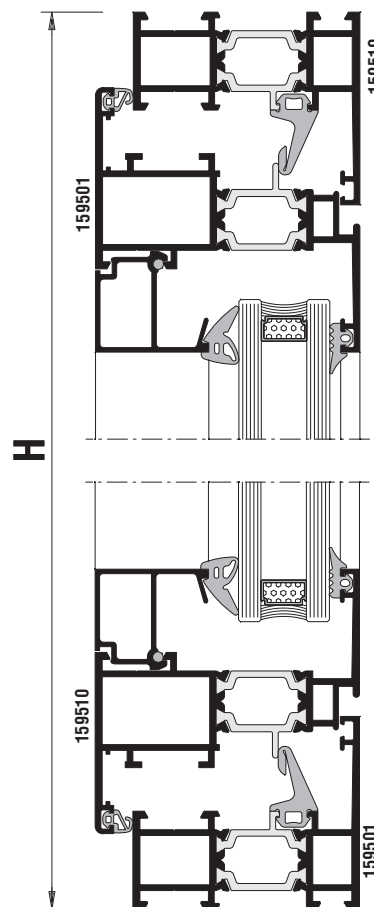
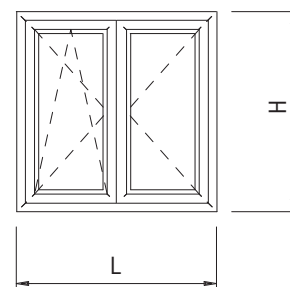
**Стеклопакеты**

Позиционирование	Высота (H)	Ширина (L)	Количество	Расположение
	H1-144	L-152	1	створка
	H2-60	L-68	1	глухая часть

3

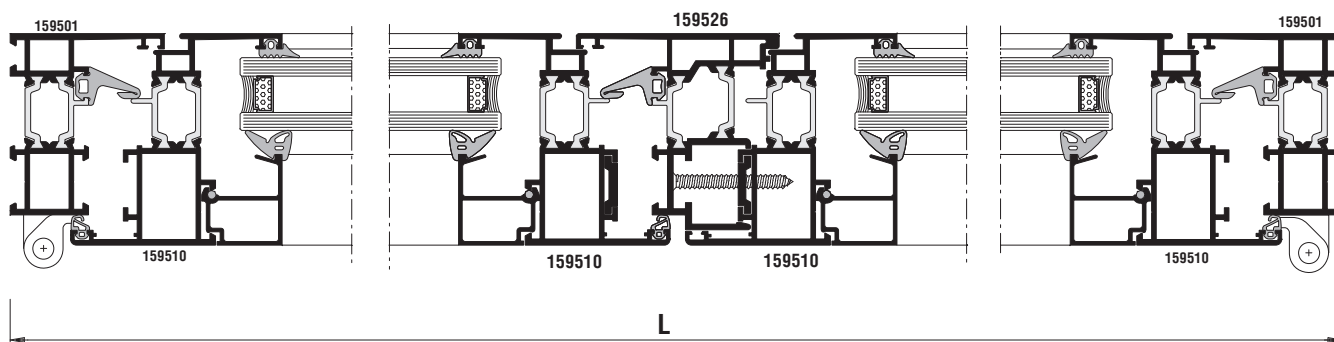
## Аксессуары

№	Наименование	Арт.	Кол-во (шт.)
1	Угловые сухари для рамы (В)(Ш)(О)	595425	4
2	Угловые сухари для створки (В)(Ш)(О)	595424	8
3	Штифт Ø8x13,5	595417	24
4	Штифт Ø3x8	595416	24
5	Выравнивающий уголок рамы	595421	4
6	Выравнивающий уголок створки (наруж)	595422	8
7	Выравнивающий уголок створки (внутр)	595423	8
8	Уплотнительный шнур штапика	695902	стр.7.26-7.27
9	Уголок для центрального уплотнения	695007	4
10	Торцевая заглушка штапика (EPDM)	695019	1
11	Подкладка под с/п опорная EL (на 70 мм)	559002	8
12	Водосливной колпачок	595408	3



## Уплотнители

№	Наименование	Арт.	Формула
1	Центральное уплотнение	695927	2L+3H
2	Уплотнение притвора	695901	2L+3H
3	Уплотнение наружное (3 мм)	695916	2L+2H
4	Уплотнение внутреннее	зависит от толщины наполнителя	2L+2H



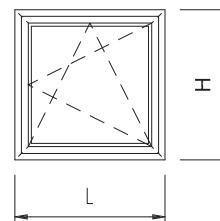
**Нарезка профилей**

№	Наименование	Арт.	Кол-во (шт.)	Формула.	Угол 1	Угол 2
1	Рама	159501	2	L	45°	45°
			2	H	45°	45°
2	Створка	159510	4	L/2-22,5	45°	45°
			4	H-40	45°	45°
3	Штульп	159526	1	H-114	90°	90°
4	Штапик	зависит от толщины заполнителя.	4	L/2-118,5	90°	90°
			4	H-180	90°	90°
5	Тяга EL	295028 (421029)	3	H	90°	90°
			1	L	90°	90°

**Стеклопакеты**

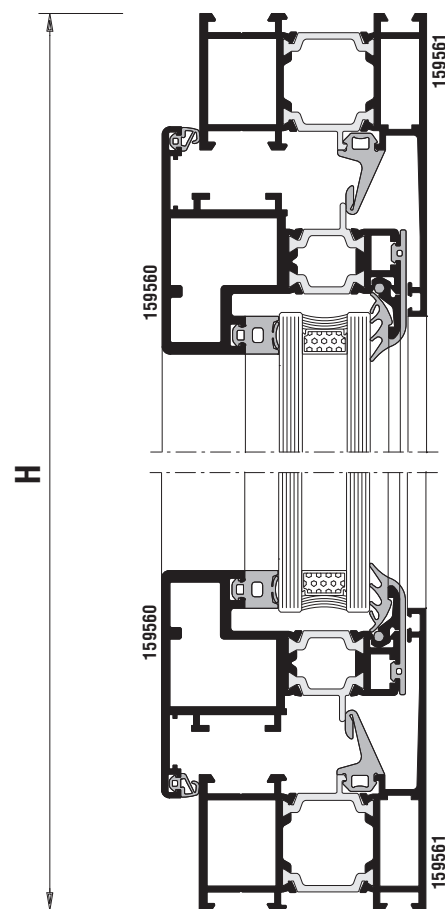
Позиционирование	Высота (H)	Ширина (L)	Количество
	H-152	L/2-134,5	2

4



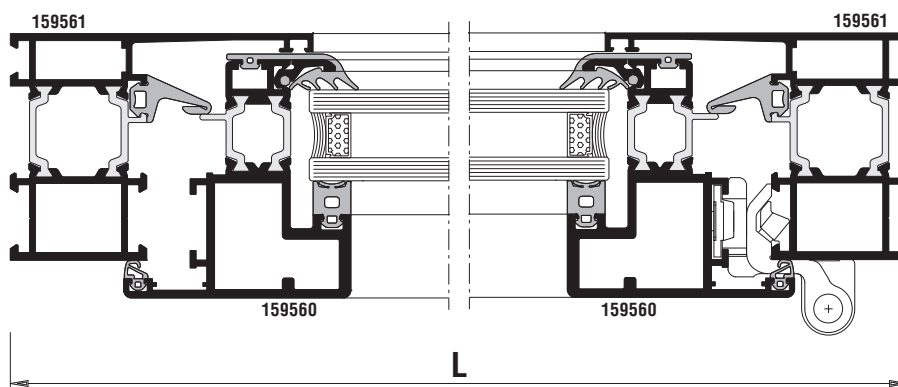
**Аксессуары**

№	Наименование	Арт.	Кол-во (шт.)
1	Угловые сухари для рамы (В)(Ш)(О)	595429	4
2	Угловые сухари для створки (В)(Ш)(О)	595424	4
3	Штифт Ø3x8	595416	8
4	Штифт Ø8x13,5	595417	8
5	Выравнивающий уголок рамы	595539	4
6	Выравнивающий уголок створки (наруж)	595423	4
7	Уплотнительный шнур штапика	695902	стр.7.60
8	Уголок для центрального уплотнения	695007	4
9	Уголок уплотнения скрытой створки	695934	4
10	Водосливной колпачок	595408	2



**Уплотнители**

№	Наименование	Арт.	Формула
1	Центральное уплотнение	695927	2L+2H
2	Уплотнение штапика скрытой створки	695937	2L+2H
3	Уплотнение притвора	695901	2L+2H
4	Уплотнение внутреннее	зависит от толщины наполнителя	2L+2H



**Нарезка профилей**

№	Наименование	Арт.	Кол-во (шт.)	Формула.	Угол 1	Угол 2
1	Рама	159561	2	L	45°	45°
			2	H	45°	45°
2	Створка	159560	2	L-60	45°	45°
			2	H-60	45°	45°
3	Штапик	295329	2	L-172	90°	90°
			2	H-172	90°	90°
4	Тяга EL	295028 (421029)	1	H	90°	90°
			1	L	90°	90°

**Стеклопакеты**

Позиционирование	Высота (H)	Ширина (L)	Количество
	H-158	L-158	1

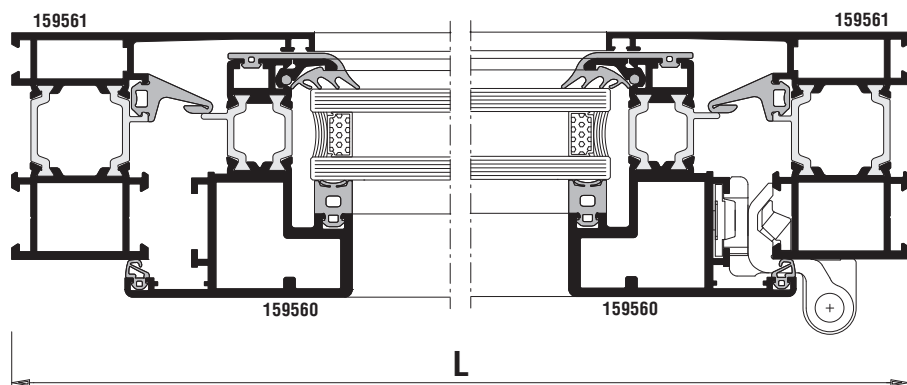
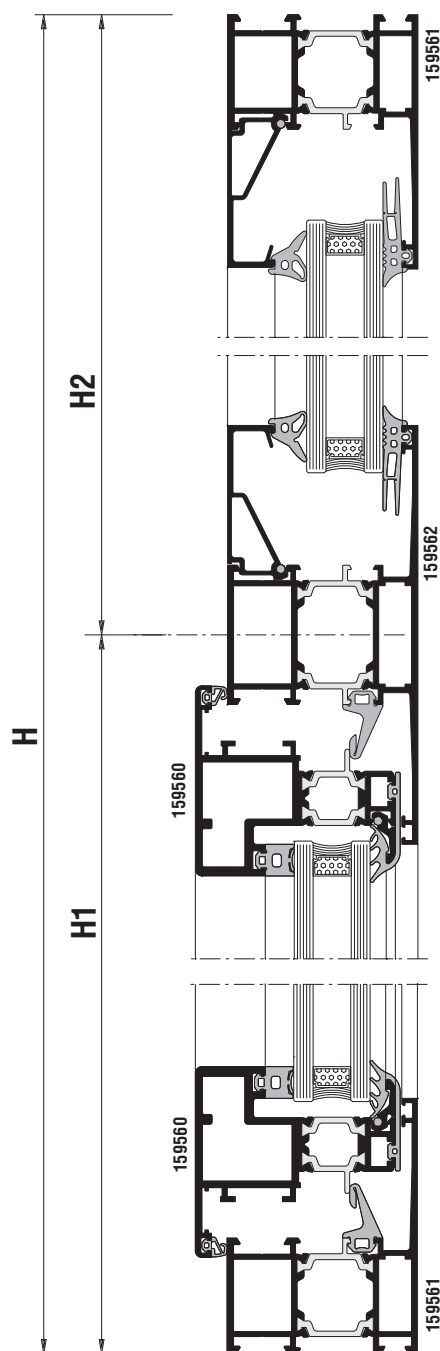
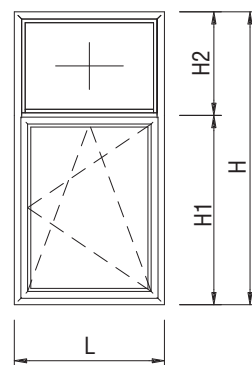
## Аксессуары

№	Наименование	Арт.	Кол-во (шт.)
1	Угловые сухари для рамы (В)(Ш)(О)	595429	4
2	Угловые сухари для створки (В)(Ш)(О)	595424	4
3	Штифт $\varnothing 8 \times 13,5$ мм	595417	8
4	Штифт $\varnothing 3 \times 8$	595416	12
5	Штифт $\varnothing 8 \times 16$	595418	4
6	Выравнивающий уголок рамы	595539	4
7	Выравнивающий уголок створки	595423	4
8	Уплотнительный шнур штапика	695902	стр.7.56-7.60
9	Уголок для центрального уплотнения	695007	4
10	Уголок уплотнения скрытой створки	695934	4
11	Рядовой сухарь (Т-соединитель)	595455	2
12	Подкладка под рядовой сухарь	559009	2
13	Подкладка под с/п опорная EL (на 60 мм)	559001	2
14	Водосливной колпачок	595406	4

## Уплотнители

№	Наименование	Арт.	Формула
1	Центральное уплотнение	695927	$2L+2H1$
2	Уплотнение притвора	695901	$2L+2H1$
3	Уплотнение штапика скрытой створки	695937	$2L+2H1$
4	Уплотнение наружное (6 мм)	695932	$2L+2H2$
5	Уплотнение внутреннее для глухой части	зависит от толщины наполнителя	$2L+2H2$
6	Уплотнение внутреннее для створки	зависит от толщины наполнителя	$2L+2H1$

5



**Нарезка профилей**

№	Наименование	Арт.	Кол-во (шт.)	Формула.	Угол 1	Угол 2
1	Рама	159561	2	L	45°	45°
			2	H	45°	45°
2	Створка	159560	2	L-60	45°	45°
			2	H1-46	45°	45°
3	Импост	159562	1	L-52	90°	90°
4	Штапик для створки	295329	2	L-172	90°	90°
			2	H1-158	90°	90°
5	Штапик для глухой части	зависит от толщины заполнителя.	2	L-72	90°	90°
			2	H2-146	90°	90°
6	Тяга EL	295028 (421029)	1	H1	90°	90°
			1	L	90°	90°

**Стеклопакеты**

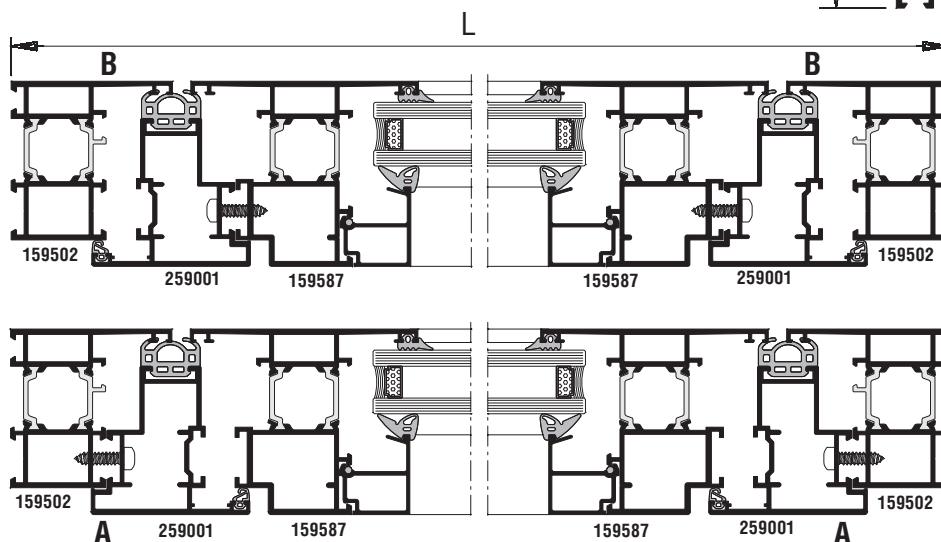
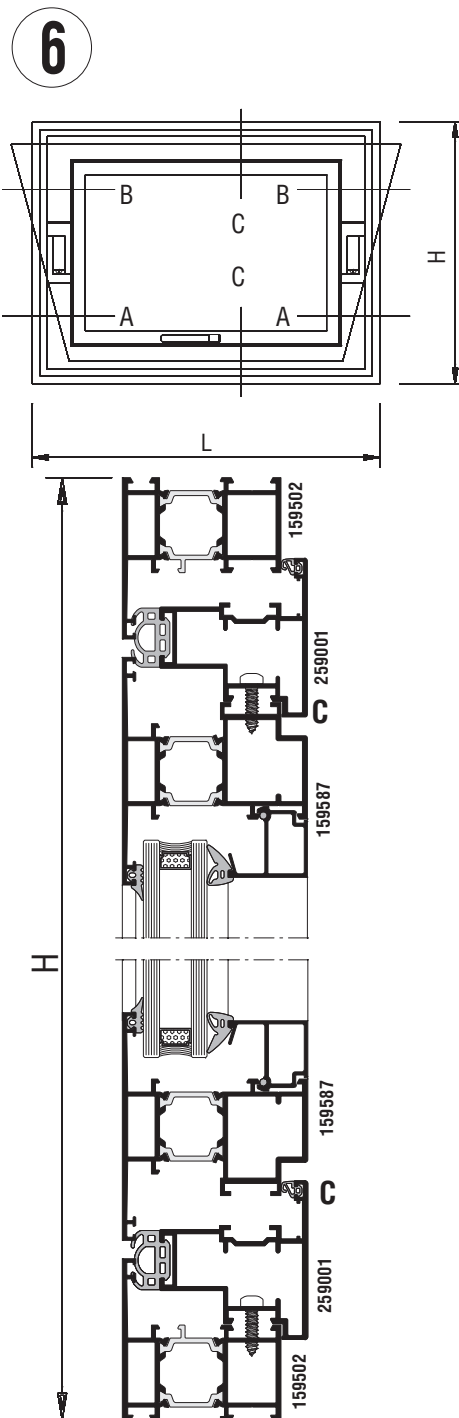
Позиционирование	Высота (H)	Ширина (L)	Количество	Расположение
	H1-144	L-158	1	Створка
	H2-116	L-130	1	Глухая часть

## Аксессуары

№	Наименование	Арт.	Кол-во (шт.)
1	Угловые сухари для рамы (В)(Ш)(О)	595429	4
2	Угловые сухари для створки (В)(Ш)(О)	595433	4
3	Угловые сухари для реверса (В)(Ш)(О)	595432	4
4	Штифт $\varnothing 8 \times 13,5$	595417	24
5	Штифт $\varnothing 3 \times 8$	595416	16
6	Выравнивающий уголок рамы	595421	4
7	Выравнивающий уголок створки	595422	4
8	Выравнивающий уголок реверса	595423	4
9	Уплотнительный шнур штапика	695902	стр.7.26-7.27
10	Подкладка под с/п опорная EL (на 70 мм)	559002	2
11	Водосливной колпачок	595408	2

## Уплотнители

№	Наименование	Арт.	Формула
1	Уплотнение среднеподвесного окна	659017	$2L+2H$
2	Уплотнение притвора	695901	$2L+2H$
3	Уплотнение наружное (3 мм)	695916	$2L+2H$
4	Уплотнение внутреннее	зависит от толщины наполнителя	$2L+2H$



**Нарезка профилей**

№	Наименование	Арт.	Кол-во (шт.)	Формула.	Угол 1	Угол 2
1	Рама	159502	2	L		45°
			2	H		45°
2	Створка	159587	2	L-136		45°
			2	H-136		45°
3	Реверс	259001	1	L-61 (A-A)		45°
			1	L-61 (B-B)		45°
			1	(H-61)/2-20,5 (B-B)		45°
			1	(H-61)/2-20,5 (B-B)		90°
			1	(H-61)/2+19,5 (A-A)		45°
			1	(H-61)/2+19,5 (A-A)		90°
4	Штапик	зависит от толщины заполнителя.	2	L-258		90°
			2	H-302		90°
5	Тяга EL	295028 (421029)	1	H		90°
			2	L		90°

**Стеклопакеты**

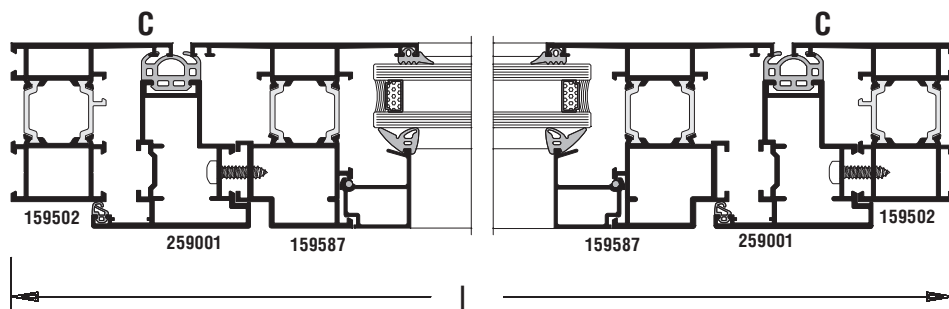
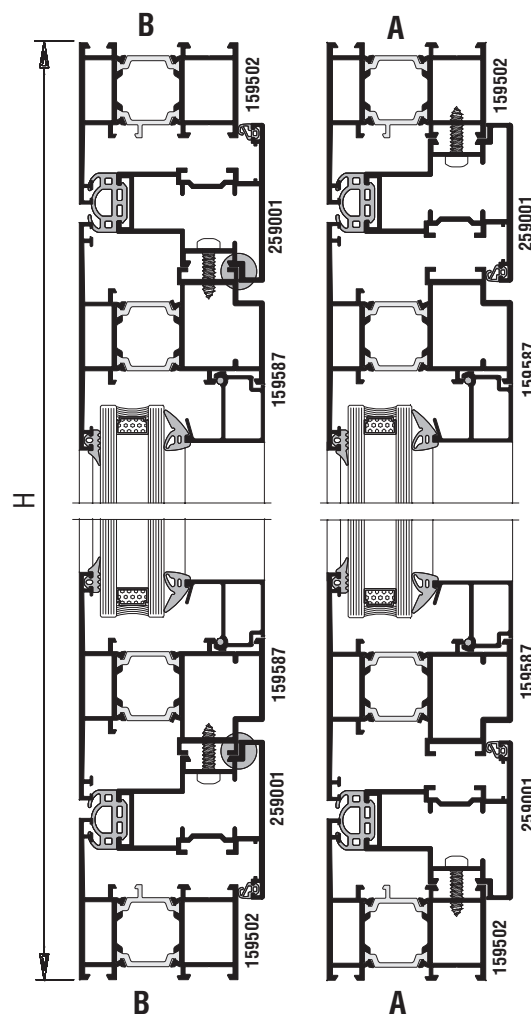
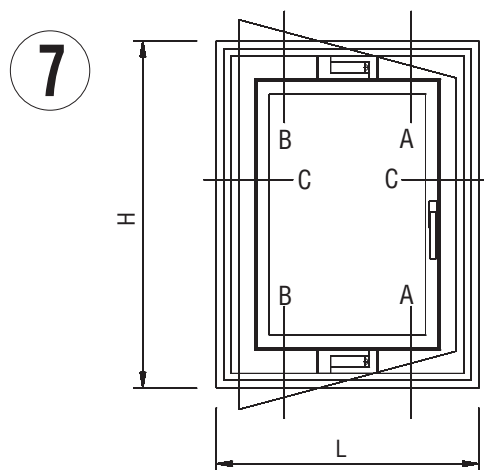
Позиционирование	Высота (H)	Ширина (L)	Количество
	H-274	L-274	1

## Аксессуары

№	Наименование	Арт.	Кол-во (шт.)
1	Угловые сухари для рамы (В)(Ш)(О)	595429	4
2	Угловые сухари для створки (В)(Ш)(О)	595433	4
3	Угловые сухари для реверса (В)(Ш)(О)	595432	4
4	Штифт Ø8x13,5	595417	24
5	Штифт Ø3x8	595416	16
6	Выравнивающий уголок рамы	595421	4
7	Выравнивающий уголок створки	595422	4
8	Выравнивающий уголок реверса	595423	4
9	Уплотнительный шнур штапика	695902	стр.7.26-7.27
10	Подкладка под с/п опорная EL (на 70 мм)	559002	2
11	Водосливной колпачок	595408	2

## Уплотнители

№	Наименование	Арт.	Формула
1	Уплотнение среднеподвесного окна	659017	2L+2H
2	Уплотнение притвора	695901	2L+2H
3	Уплотнение наружное (3 мм)	695916	2L+2H
4	Уплотнение внутреннее	зависит от толщины наполнителя	2L+2H



**Нарезка профилей**

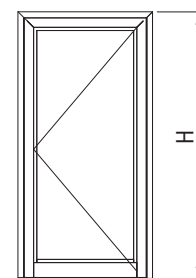
№	Наименование	Арт.	Кол-во (шт.)	Формула.	Угол 1	Угол 2
1	Рама	159502	2	L		45°
			2	H		45°
2	Створка	159587	2	L-136		45°
			2	H-136		45°
3	Реверс	259001	1	(L-62)/2(A-A)		45°
			1	(L-62)/2(A-A)		90°
			1	H-61 (A-A)		45°
			1	(L-62)/2(B-B)		90°
			1	(L-62)/2(B-B)		45°
			1	H-61 (B-B)		45°
4	Штапик	зависит от толщины заполнителя.	2	L-258		90°
			2	H-302		90°
5	Тяга EL	295028 (421029)	1	H		90°
			2	L		90°

**Стеклопакеты**

Позиционирование	Высота (H)	Ширина (L)	Количество
	H-274	L-274	1

## Аксессуары

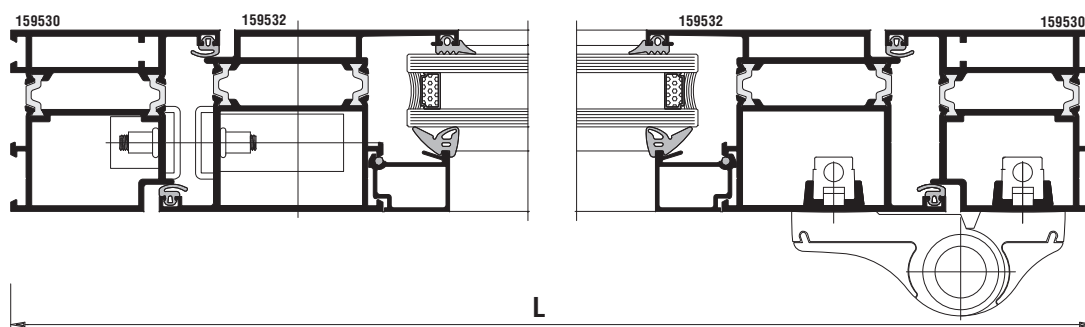
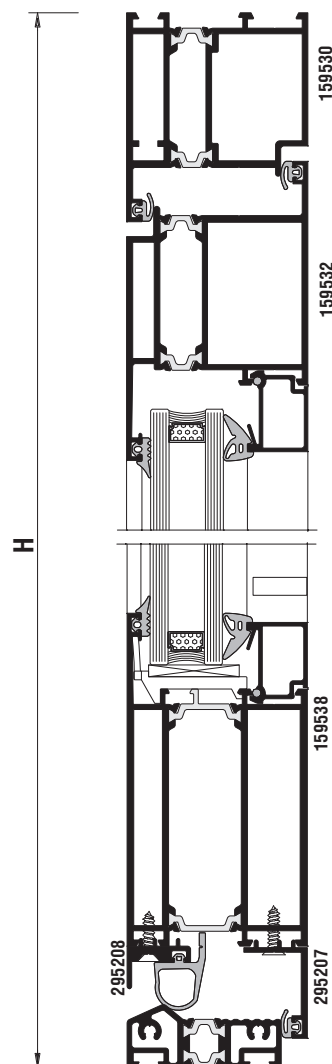
8



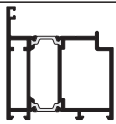
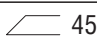



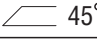
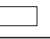
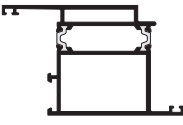
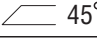

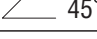
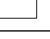
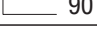
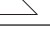
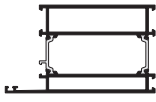
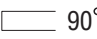


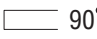


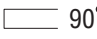


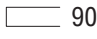
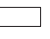

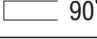

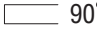

№	Наименование	Арт.	Кол-во (шт.)
1	Угловые сухари для рамы (Ш)(О)	595445	2
2	Угловые сухари для створки (Ш)(О)	595447	2
3	Штифт Ø8x16	595418	12
4	Штифт Ø3x8	595416	
5	Выравнивающий уголок створки	595450	2
6	Выравнивающий элемент для импоста	595462	2
7	Рядовой сухарь (для цоколя)	595458	2
8	Подкладка под рядовой сухарь цоколя	559009	4
9	Уплотнительный шнур штапика	695902	стр.7.26-7.27
10	Подкладка под с/п опорная EL (на 60 мм)	559001	2
11	Комплект уплотнительных вставок нижней части одностворчатой двери	559003	1
12	Компл. резин. угловых вставок нижней части одностворчатой двери	695925	1

## Уплотнители

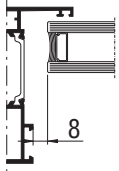
№	Наименование	Арт.	Формула
1	Уплотнение притвора дверей	695906	$3L+4H$
2	Уплотнение притвора к порогу	695905	$L$
3	Уплотнение наружное (3 мм)	695916	$2L+2H$
4	Уплотнение внутреннее	зависит от толщины наполнителя	$2L+2H$



**Нарезка профилей**

№	Наименование	Арт.	Кол-во (шт.)	Формула.	Угол 1	Угол 2	
1	Рама		159530	1	L	 45°	45° 
				1	H	 90°	45° 
				1	H	 45°	90° 
2	Створка Z		159532	1	L-98	 45°	45° 
				1	H-89	 45°	90° 
				1	H-89	 90°	45° 
3	Порог двери		159538	1	L-102	 90°	90° 
4	Притвор двери		295207	1	L-98	 90°	90° 
5	Держатель уплотнителя притвора двери		295208	1	L-148	 90°	90° 
6	Цоколь двери		159539	1	L-246	 90°	90° 
7	Штапик		зависит от толщины заполнения	2	L-246	 90°	90° 
				2	H1-292	 90°	90° 

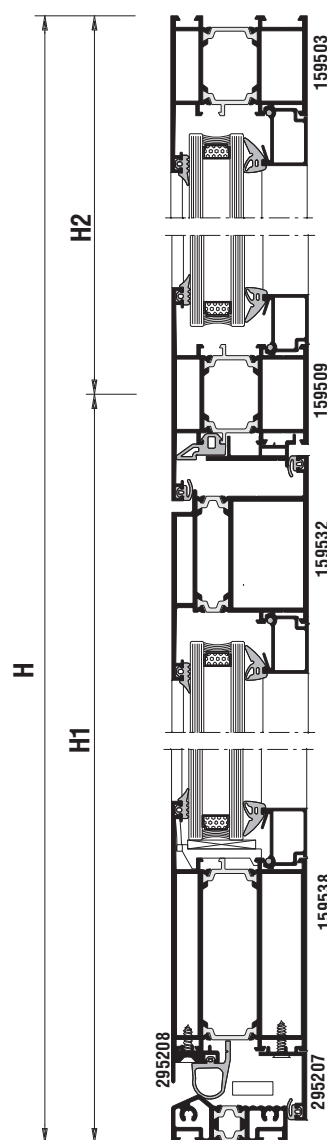
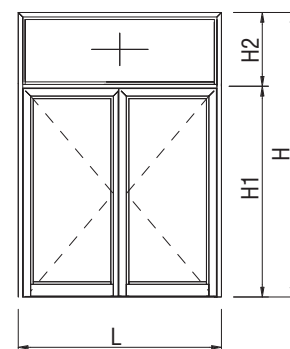
**Стеклопакеты**

Позиционирование	Высота (H)	Ширина (L)	Количество
	H-264	L-262	1

## Аксессуары

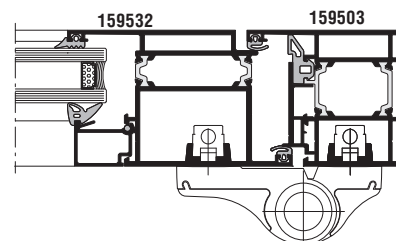
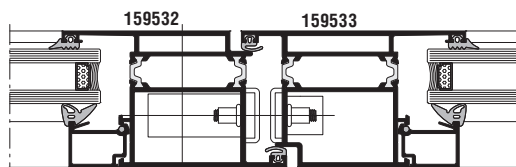
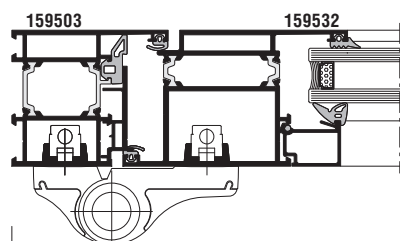
№	Наименование	Арт.	Кол-во (шт.)
1	Угловые сухари для рамы (Ш)(О)	595427	2
2	Штифт Ø8x13,5	595417	4
3	Штифт Ø8x16	595418	20
4	Штифт Ø3x8	595416	24
5	Выравнивающий уголок рамы	595421	2
6	Рядовой сухарь (для импоста)	595455	2
7	Выравнивающий элемент для импоста	595462	4
8	Подкладка под рядовой сухарь импоста	559009	2
9	Компл. сухарей створок (внутр. открыв.)	595451	1
10	Выравнивающий уголок створки	595450	4
11	Рядовой сухарь (для цоколя)	595458	4
12	Подкладка под рядовой сухарь цоколя	559009	8
13	Выравнивающий элемент для цоколя	595462	2
14	Уплотнительный шнур штапика	695902	стр.7.26-7.27
15	Подкладка под с/п опорная EL (на 60 мм)	559001	6
16	Комплект заглушек двустворчатых дверей	559004(пр) 559005(лев)	1
17	Комплект уплотнительных вставок нижней части двустворчатой двери	559006	1
18	Компл. резин. угловых вставок нижней части двуств. двери	695924(пр) 695912(лев)	1

9



## Уплотнители

№	Наименование	Арт.	Формула
1	Уплотнение притвора дверей	695906	3L+6H1
2	Уплотнение притвора к порогу	695905	L
3	Уплотнение профиля притвора компланарной двери	695928	L+2H1
4	Уплотнение наружное (3 мм) для створки	695916	2L+4H1
	Уплотнение наружное (3 мм) для рамы		2L+2H2
5	Уплотнение внутреннее для створки	зависит от толщины заполнителя	2L+4H1
	Уплотнение внутреннее для рамы		2L+2H2



## Нарезка профилей

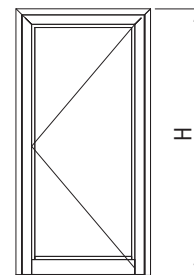
№	Наименование	Арт.	Кол-во (шт.)	Формула.	Угол 1	Угол 2	
1	Рама		159503	1	L		
				1	H		
				1	H		
2	Створка Z		159532	2	L/2-39		
				1	H1-67		
				2	H1-67		
3	Створка T		159533	1	H1-67		
4	Импост		159509	1	L-88		
5	Порог двери		159539	1	L-103		
6	Притвор двери		295207	1	L/2-39		
				1	L/2-57		
7	Держатель уплотнителя притвора двери		295208	1	L/2-82		
				1	L/2-89		
8	Цоколь двери		159538	1	L/2-187		
9	Профиль притвора компланарных дверей		295229	1	L-79		
				1	H1-17,5		
				1	H1-17,5		
10	Штапик створки		зависит от толщины заполнения	4	L/2-187		
				4	H1-270		
11	Штапик глухой части		зависит от толщины заполнения	2	L-88		
				2	H2-110		

## Стеклопакеты

Позиционирование	Высота (H)	Ширина (L)	Кол-во	Расположение
	H1-242	L/2-203	2	створка
	H2-82	L-104	1	глухая часть

## Аксессуары

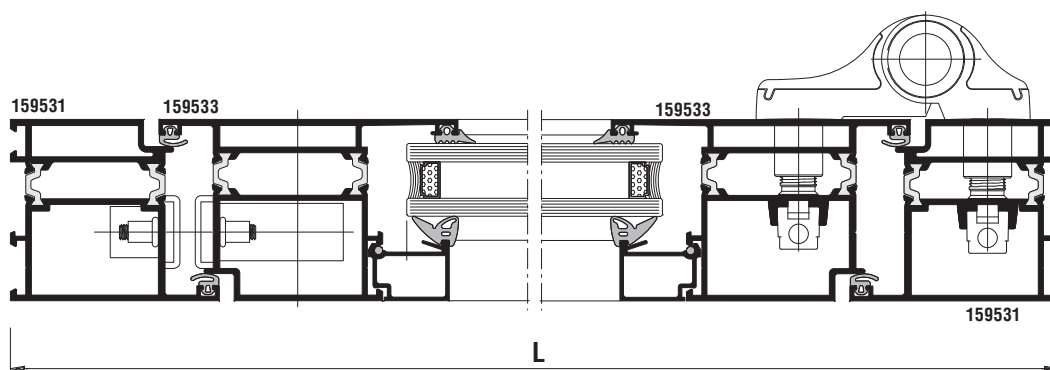
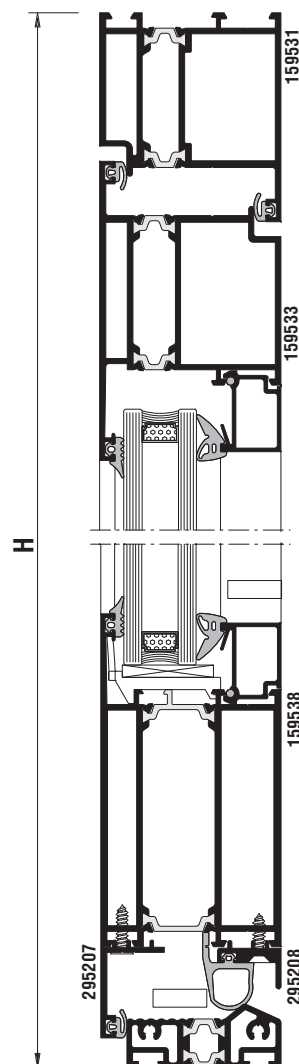
10



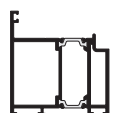
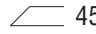



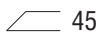
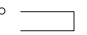
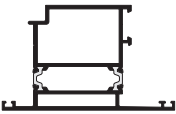
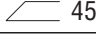

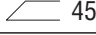
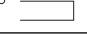
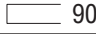


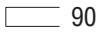
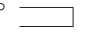

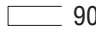
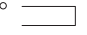


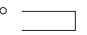
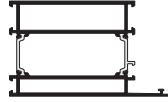
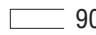
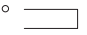



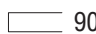
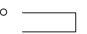
№	Наименование	Арт.	Кол-во (шт.)
1	Угловые сухари для рамы (Ш)(О)	595445	2
2	Угловые сухари для створки (Ш)(О)	595449	2
3	Штифт Ø8x16	595418	12
4	Штифт Ø3x8	595416	
5	Выравнивающий уголок створки	595450	2
6	Выравнивающий элемент для импоста	595462	2
7	Рядовой сухарь (для цоколя)	595458	2
8	Подкладка под рядовой сухарь цоколя	559009	4
9	Уплотнительный шнур штапика	695902	стр.7.26-7.27
10	Подкладка под с/п опорная EL (на 60 мм)	559001	2
11	Комплект уплотнительных вставок нижней части одностворчатой двери	559003	1
12	Компл. резин. угловых вставок нижней части одностворчатой двери	695925	1

## Уплотнители

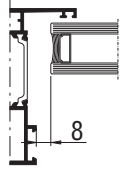
№	Наименование	Арт.	Формула
1	Уплотнение притвора дверей	695906	3L+4H
2	Уплотнение притвора к порогу	695905	L
3	Уплотнение наружное (3 мм)	695916	2L+2H
4	Уплотнение внутреннее	зависит от толщины наполнителя	2L+2H



**Нарезка профилей**

№	Наименование	Арт.	Кол-во (шт.)	Формула.	Угол 1	Угол 2
1	Рама 	159531	1	L		
			1	H		
			1	H		
2	Створка Т 	159533	1	L-98		
			1	H-89		
			1	H-89		
3	Порог двери 	159539	1	L-102		
4	Притвор двери 	295207	1	L-98		
5	Держатель уплотнителя притвора двери 	295208	1	L-148		
6	Цоколь двери 	159538	1	L-246		
7	Штапик 	зависит от толщины заполнения	2	L-246		
			2	H1-292		

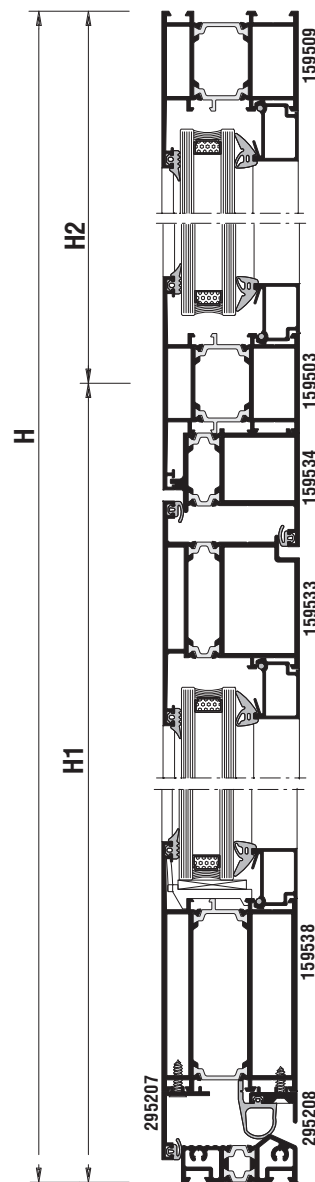
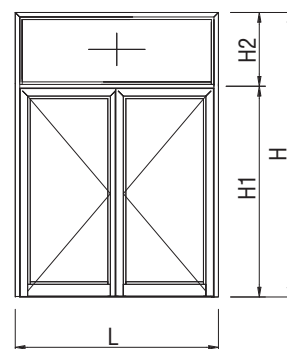
**Стеклопакеты**

Позиционирование	Высота (H)	Ширина (L)	Количество
	H-264	L-262	1

## Аксессуары

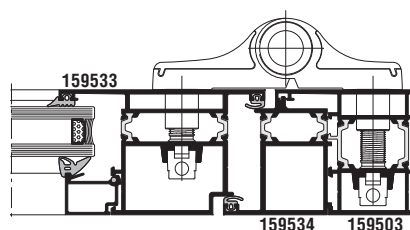
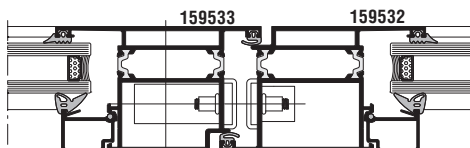
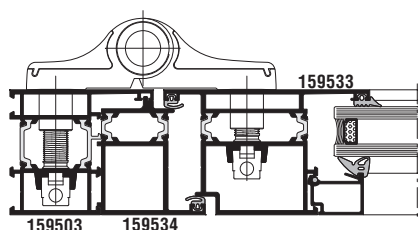
№	Наименование	Арт.	Кол-во (шт.)
1	Угловые сухари для рамы (Ш)(О)	595427	2
2	Штифт Ø8x13,5	595417	4
3	Штифт Ø8x16	595418	20
4	Штифт Ø3x8	595416	24
5	Выравнивающий уголок рамы	595421	2
6	Рядовой сухарь (для импоста)	595455	2
7	Выравнивающий элемент для импоста	595462	4
8	Подкладка под рядовой сухарь импоста	559009	2
9	Компл. сухарей створок (наруж. открыв.)	595452	1
10	Выравнивающий уголок створки	595450	4
11	Рядовой сухарь (для цоколя)	595458	4
12	Подкладка под рядовой сухарь цоколя	559009	8
13	Выравнивающий элемент для цоколя	595462	2
14	Уплотнительный шнур штапика	695902	стр.7.26-7.27
15	Подкладка под с/п опорная EL (на 60 мм)	559001	6
16	Комплект заглушек двустворчатых дверей	559004(пр) 559005(лев)	1
17	Комплект уплотнительных вставок нижней части двустворчатой двери	559006	1
18	Компл. резин. угловых вставок нижней части двуств. двери	695924(пр) 695912(лев)	1

11



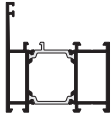
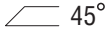
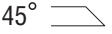


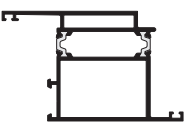
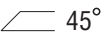
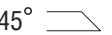

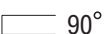
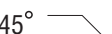
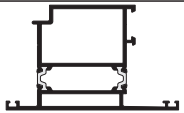
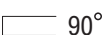
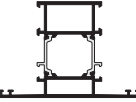





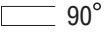
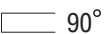


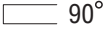
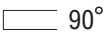
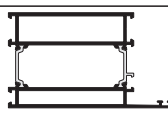
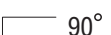

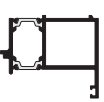
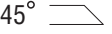



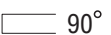
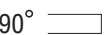



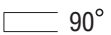
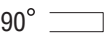
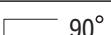
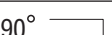
## Уплотнители

№	Наименование	Арт.	Формула
1	Уплотнение притвора дверей	695906	3L+6H1
2	Уплотнение притвора к порогу	695905	L
3	Уплотнение наружное (3 мм) для створки	695916	2L+4H1
	Уплотнение наружное (3 мм) для рамы		2L+2H2
4	Уплотнение внутреннее для створки	зависит от толщины заполнителя	2L+4H1
	Уплотнение внутреннее для рамы		2L+2H2

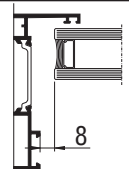


L

**Нарезка профилей**

№	Наименование	Арт.	Кол-во (шт.)	Формула.	Угол 1	Угол 2	
1	Рама		159503	1	L		
				1	H		
				1	H		
2	Створка Т		159533	2	L/2-64		
				1	H1-92		
				2	H1-92		
3	Створка Z		159532	1	H1-92		
4	Импост		159509	1	L-88		
5	Порог двери		159539	1	L-152		
6	Притвор двери		295207	1	L/2-64		
				1	L/2-82		
7	Держатель уплотнителя притвора двери		295208	1	L/2-114		
				1	L/2-107		
8	Цоколь двери		159538	1	L/2-212		
9	Профиль реверса компланарных дверей		159534	1	L-84		
				1	H1-20		
				1	H1-20		
10	Штапик створки		зависит от толщины заполнения	4	L/2-212		
				4	H1-295		
11	Штапик глухой части		зависит от толщины заполнения	2	L-88		
				2	H2-110		

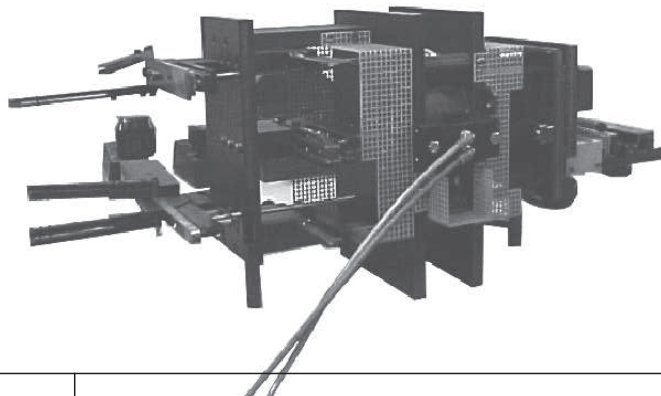
**Стеклопакеты**

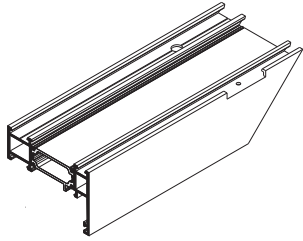
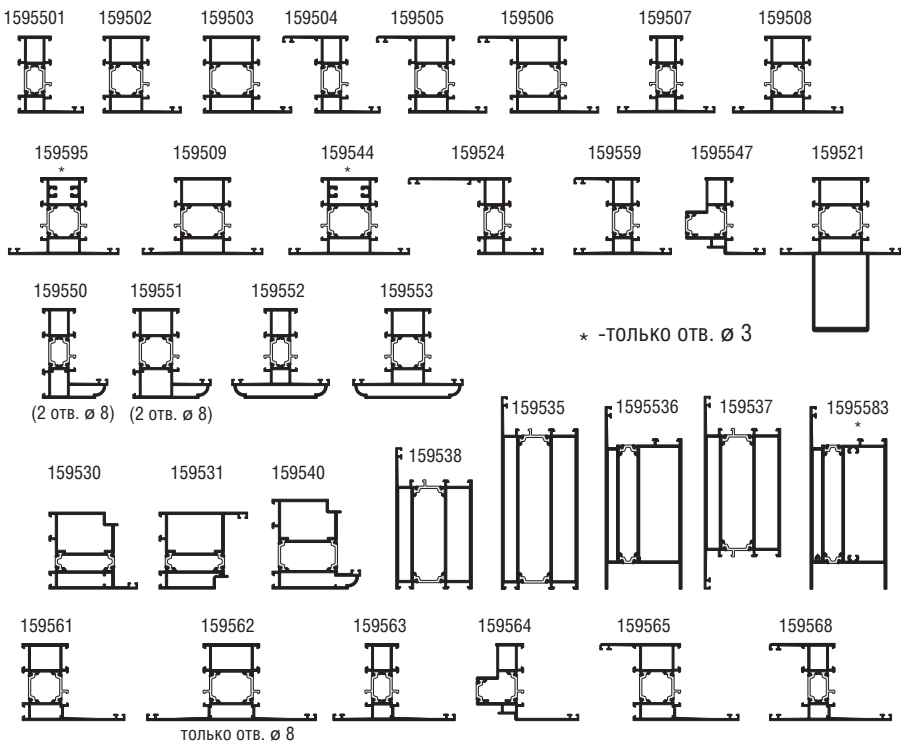
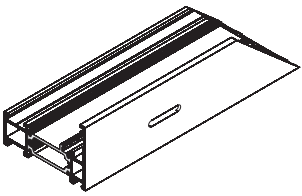
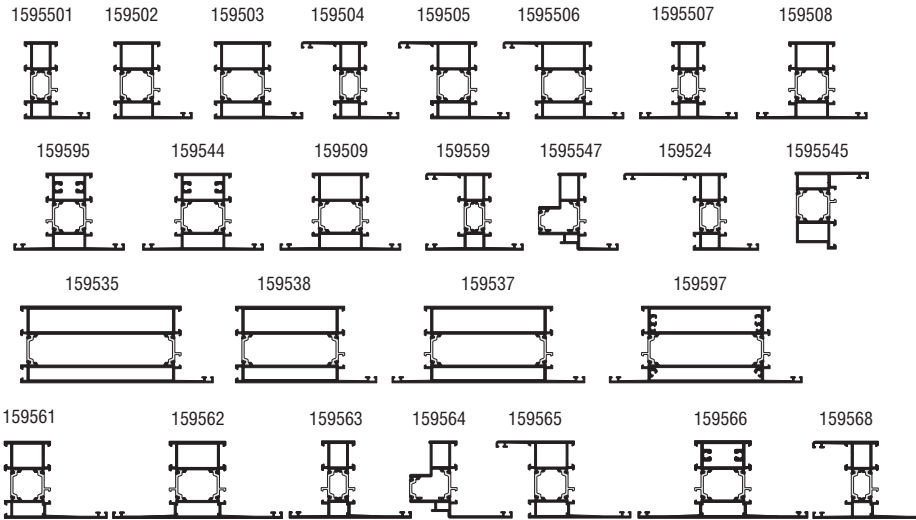
Позиционирование	Высота (H)	Ширина (L)	Кол-во	Расположение
	H1-306	L/2-228	2	створка
	H2-82	L-104	1	глухая часть

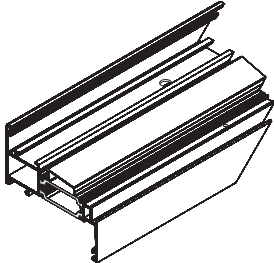
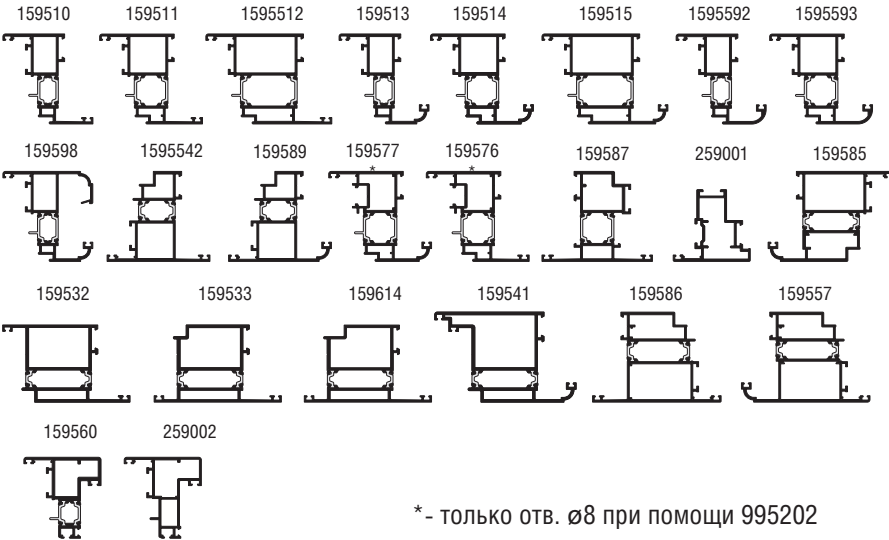
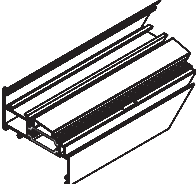
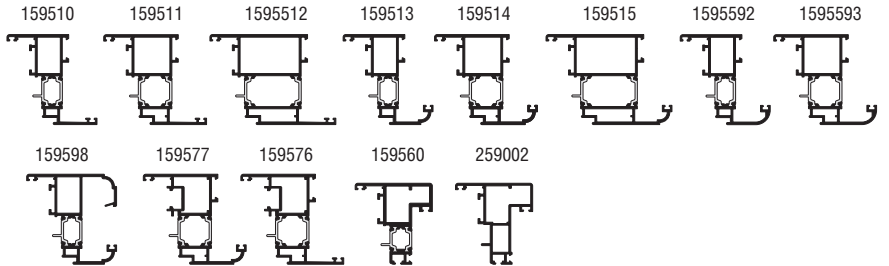
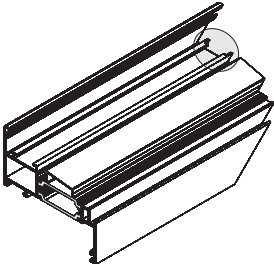
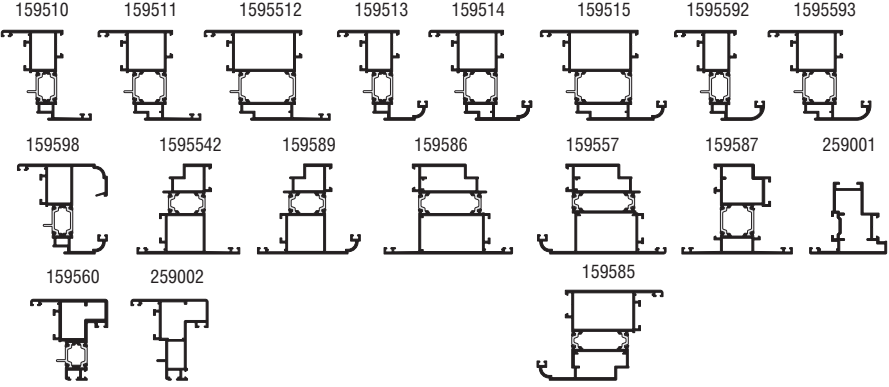
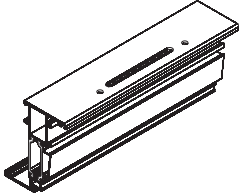
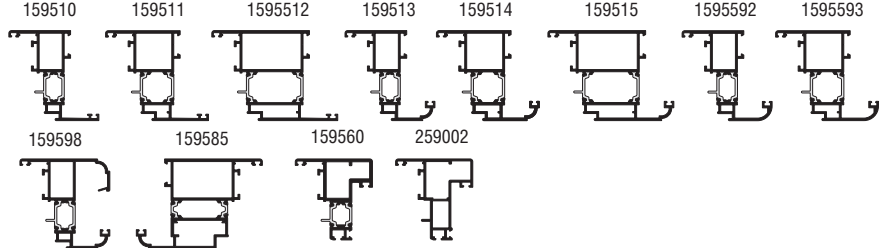
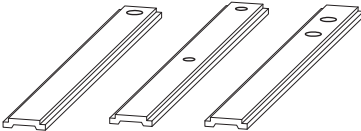



# Механическая обработка.

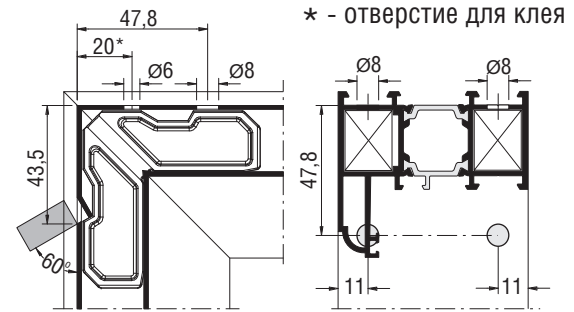
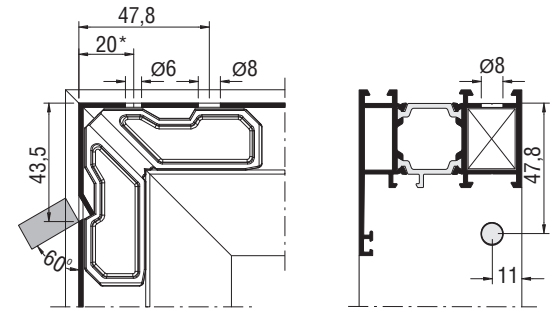
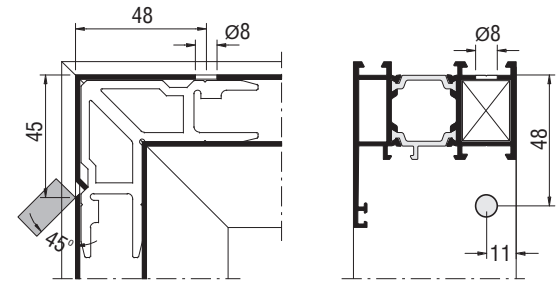
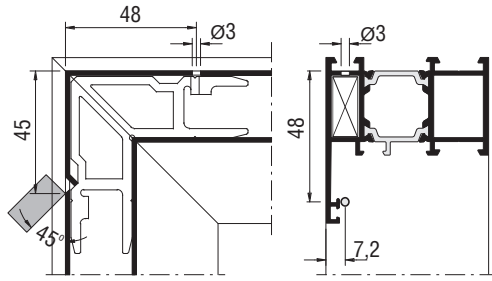
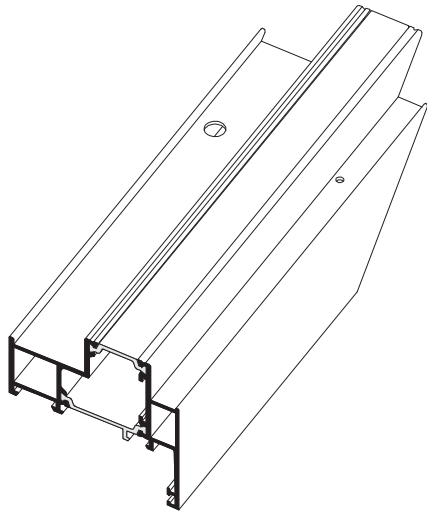
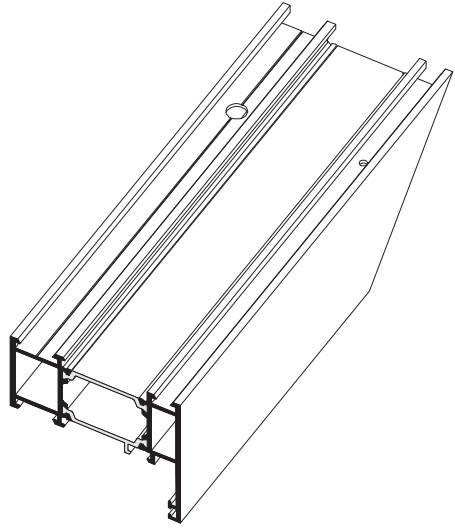
## Пневматический пробивной пресс 995200




№	Операция	Профили
1	 <p data-bbox="140 1503 475 1568">Отверстия диаметром 3 и 8 мм для сухаря рамы.</p>	<p data-bbox="930 712 1034 745">Профили</p>  <p data-bbox="1121 1122 1300 1149">* - ТОЛЬКО ОТВ. Ø 3</p> <p data-bbox="571 1200 758 1227">(2 ОТВ. Ø 8) (2 ОТВ. Ø 8)</p> <p data-bbox="719 1525 837 1545">ТОЛЬКО ОТВ. Ø 8</p>
2	 <p data-bbox="140 2045 480 2110">Дренажное отверстие 50x30 на раме.</p>	

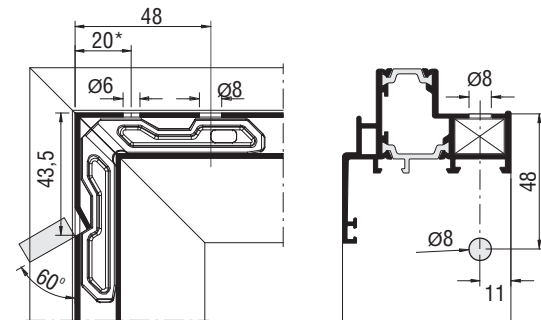
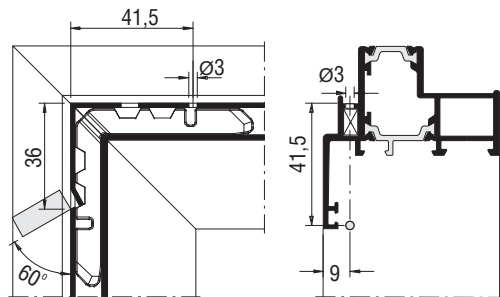
№	Операция	Профили
3	 <p>Отверстия диаметром 3 и 8 мм для сухаря створки.</p>	 <p>159510 159511 1595512 159513 159514 159515 1595592 1595593                      159598 1595542 159589 159577 159576 159587 259001 159585                      159532 159533 159614 159541 159586 159557                      159560 259002</p> <p>* - только отв. ø8 при помощи 995202</p>
4	 <p>Дренажное отверстие 4x18 на створке</p>	 <p>159510 159511 1595512 159513 159514 159515 1595592 1595593                      159598 159577 159576 159560 259002</p>
5	 <p>Ус в створке для установки тяги</p>	 <p>159510 159511 1595512 159513 159514 159515 1595592 1595593                      159598 1595542 159589 159586 159557 159587 259001                      159560 259002 159585</p>
6	 <p>Отверстия под ручку на створке</p>	 <p>159510 159511 1595512 159513 159514 159515 1595592 1595593                      159598 159585 159560 259002</p>
7	 <p>Отверстия в тяге</p>	 <p>-295028                      -421029                      -421035</p>

Обработка рамы на для установки угловых сухарей  
(Отверстия Ø3 и Ø8 мм)

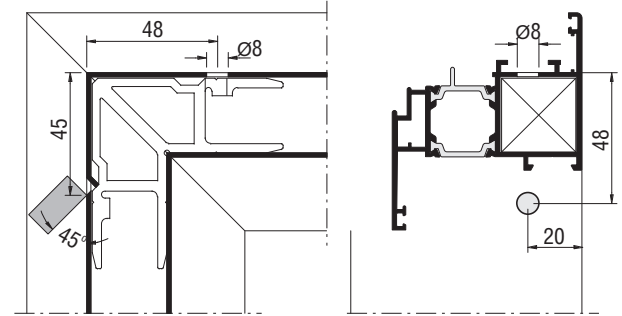
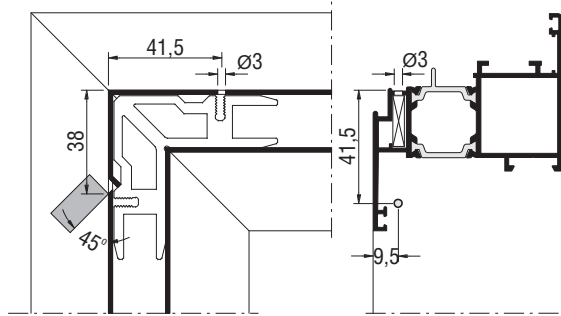
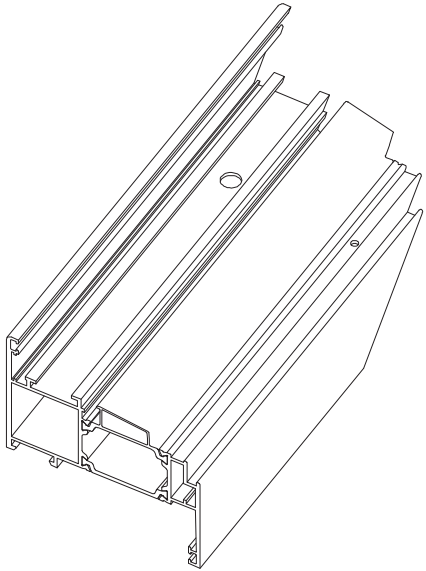


\* - отверстие для клея

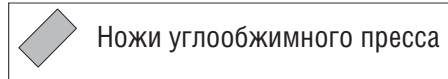
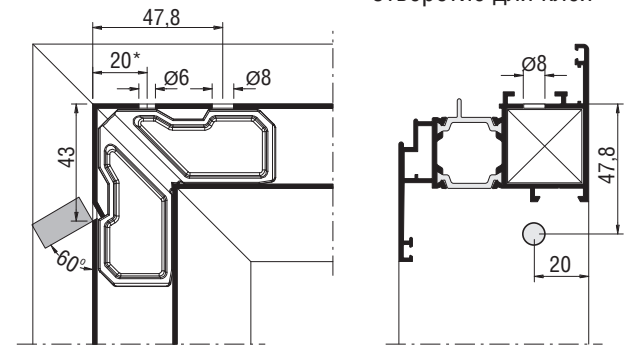
 Ножи углообжимного пресса



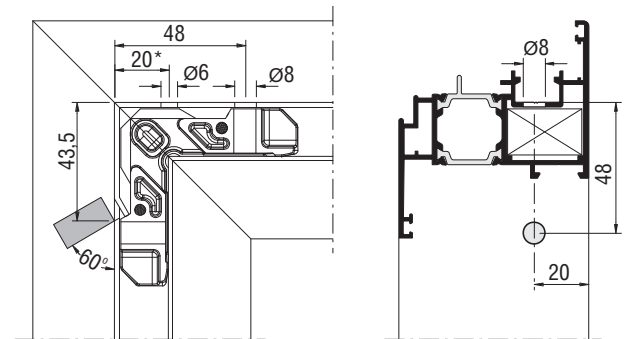
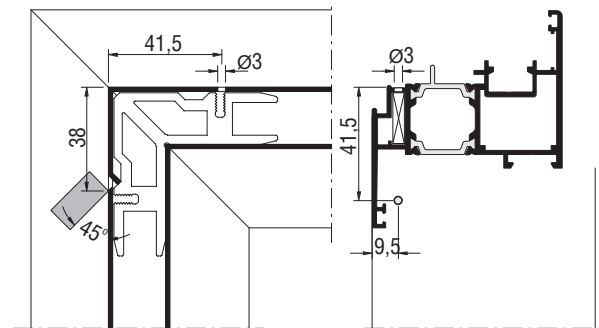
Обработка створки на для установки угловых сухарей  
(Отверстия  $\varnothing 3$  и  $\varnothing 8$  мм)



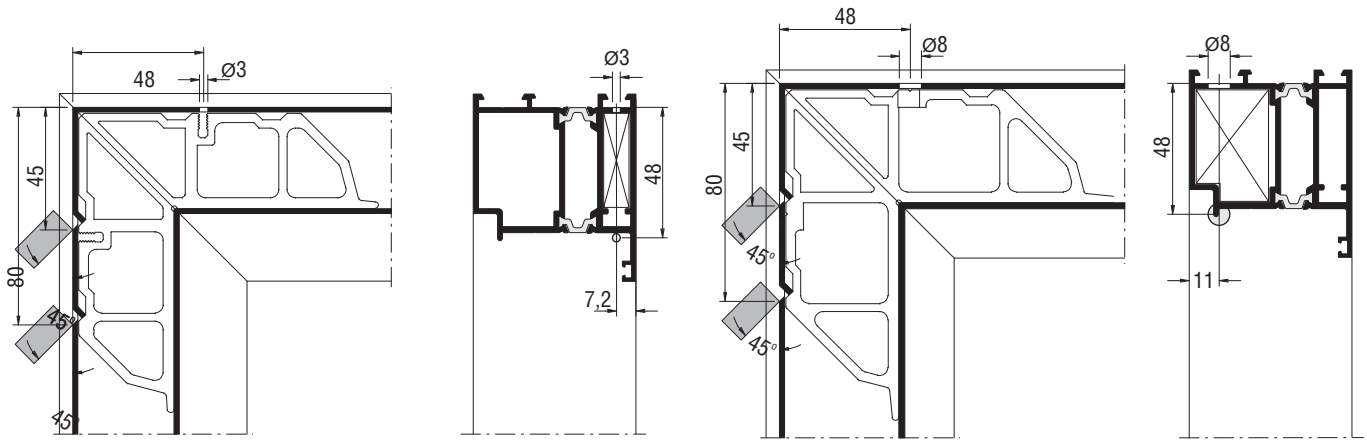
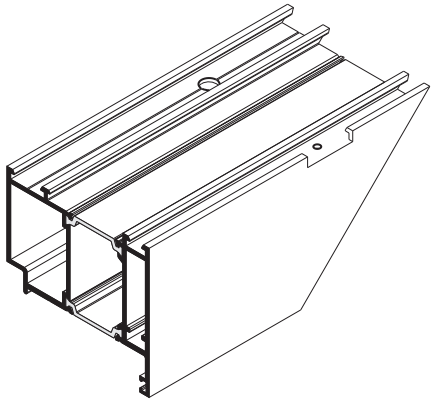
\* - отверстие для клея



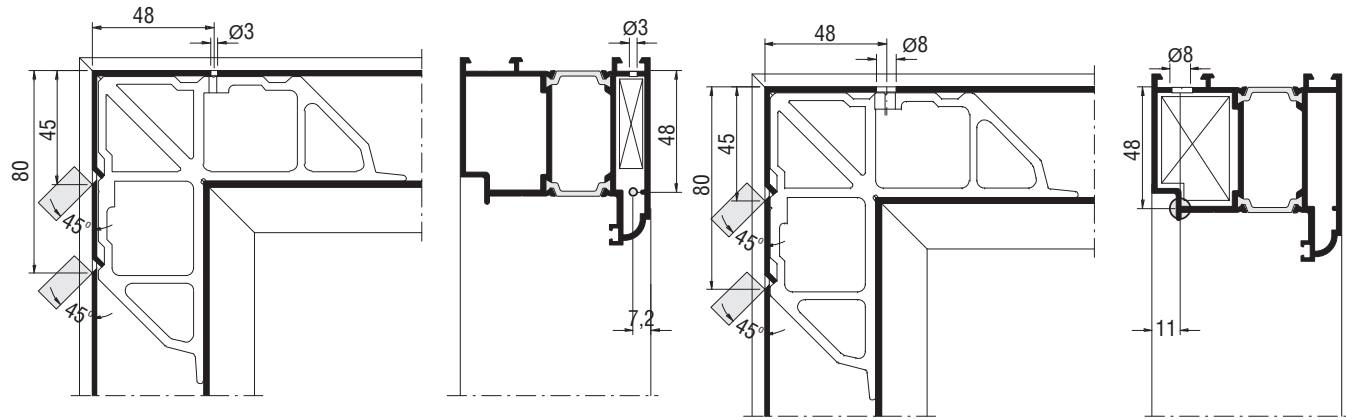
створка с фурнитурным пазом 16/12/9 мм.



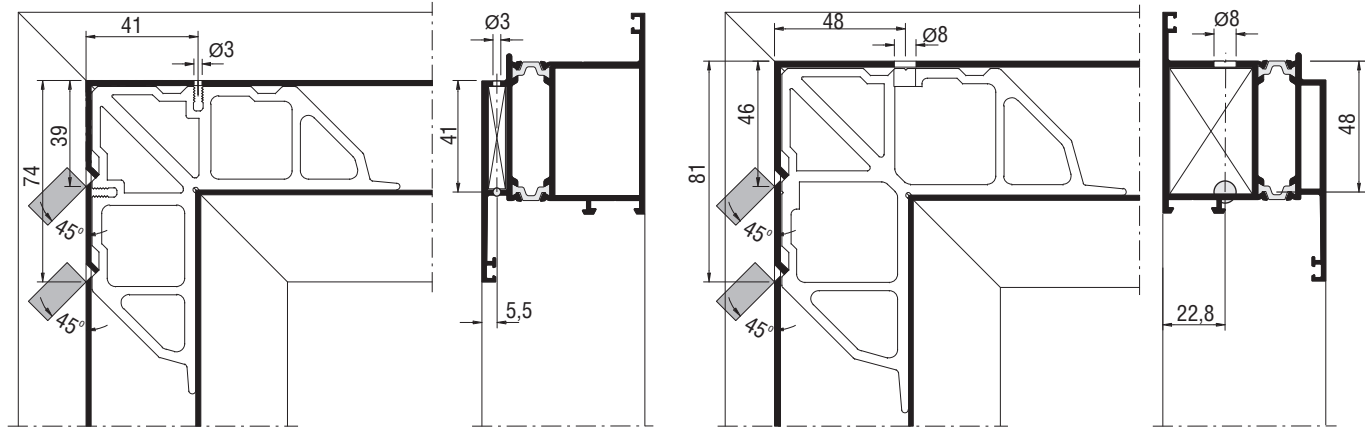
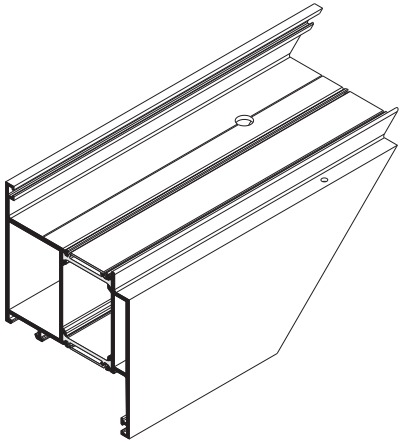
Обработка рамы дверей на для установки  
угловых сухарей  
(Отверстия  $\varnothing 3$  и  $\varnothing 8$  мм )



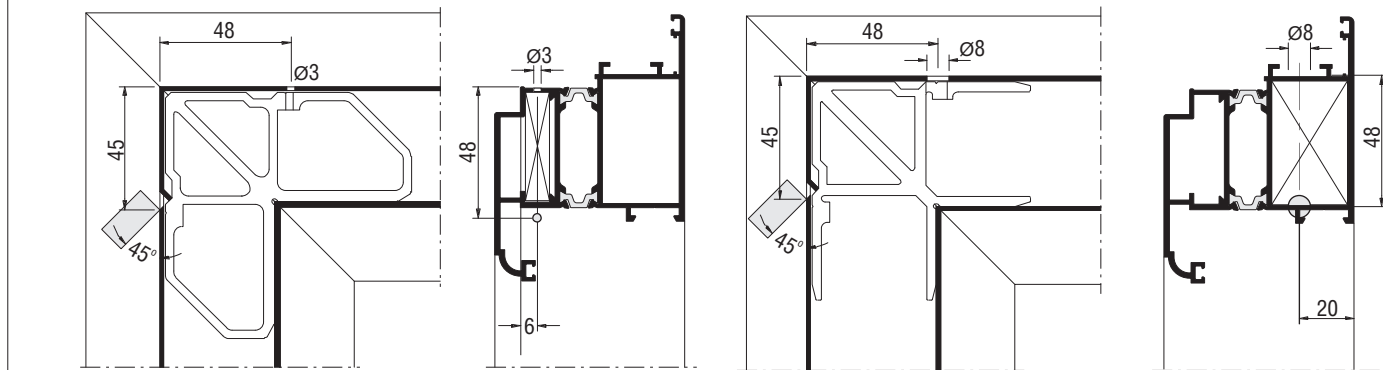
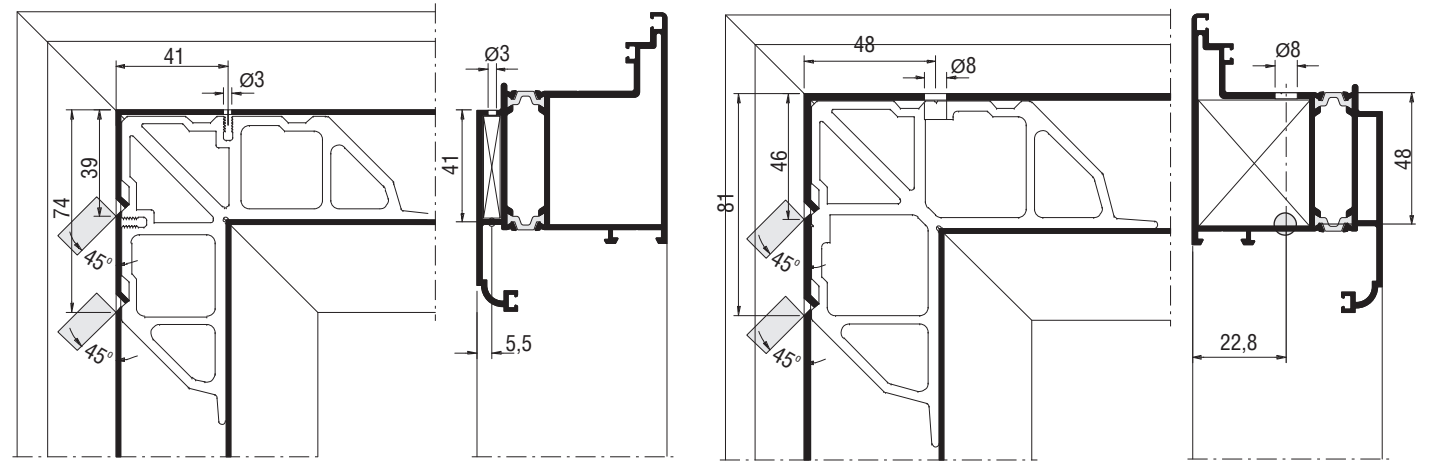
 Ножи углообжимного прессы



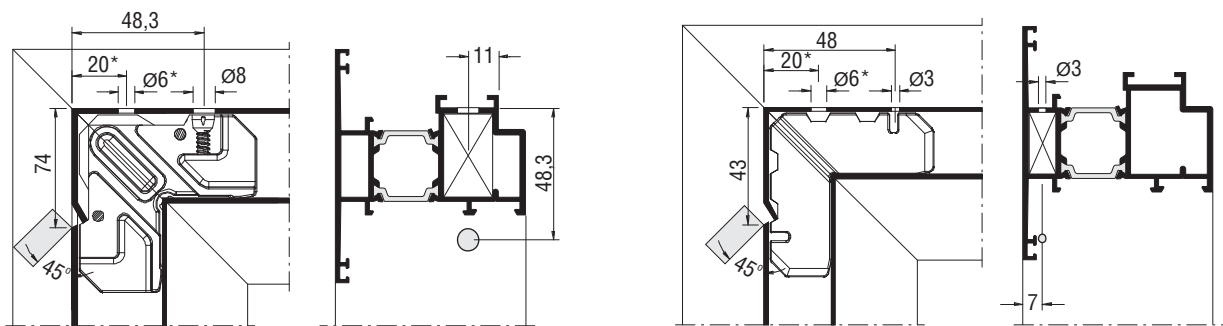
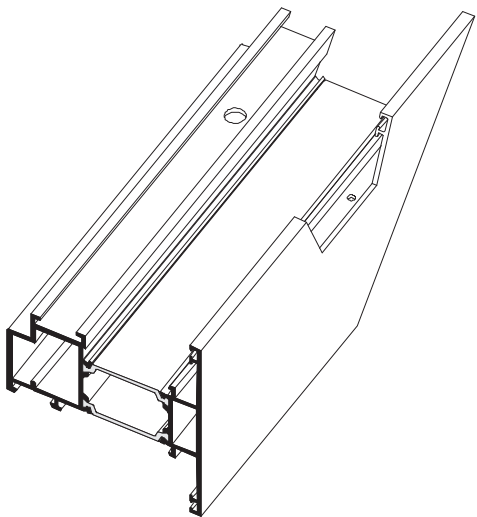
Обработка створки дверей на для установки  
угловых сухарей  
(Отверстия  $\varnothing 3$  и  $\varnothing 8$  мм)



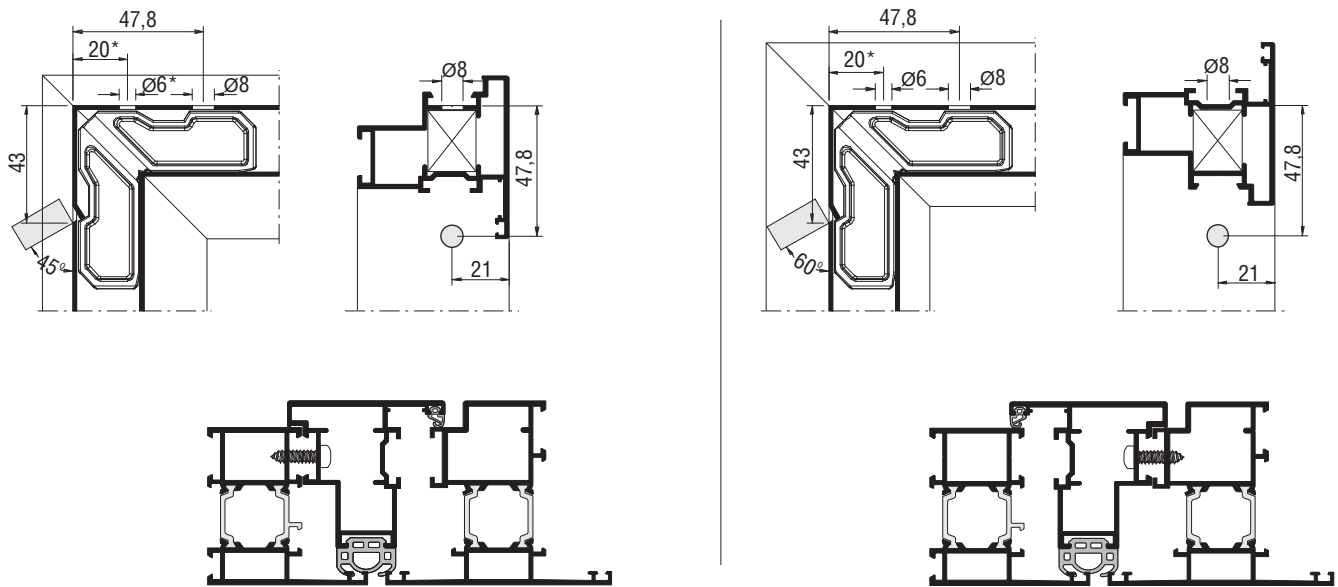
Ножи углообжимного пресса



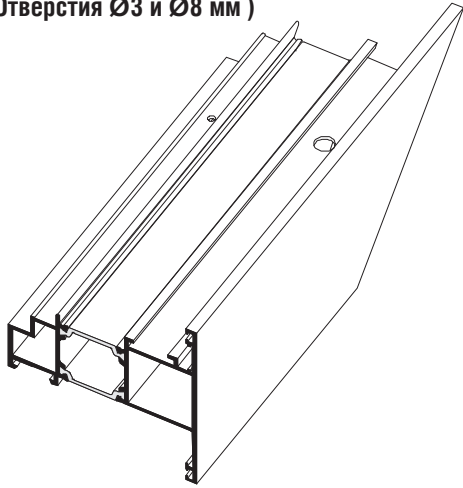
Обработка профилей среднегоподвесного окна для установки угловых сухарей (Отверстия  $\varnothing 3$  и  $\varnothing 8$  мм)



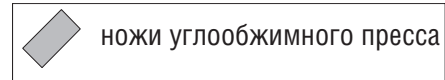
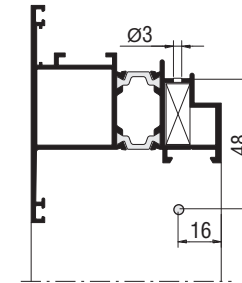
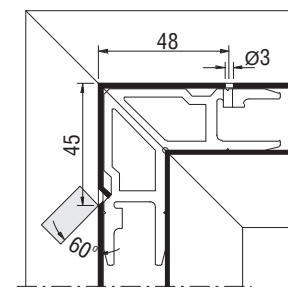
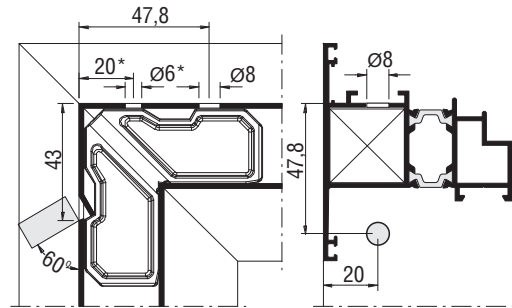
 Ножи углообжимного пресса \* - отверстие для клея



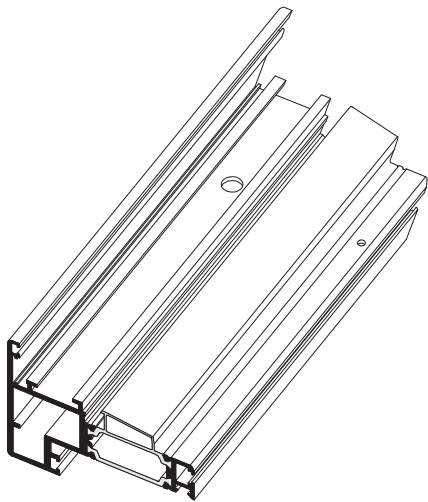
Обработка створки наружного открытия  
для установки угловых сухарей  
(Отверстия Ø3 и Ø8 мм)



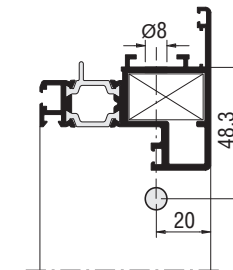
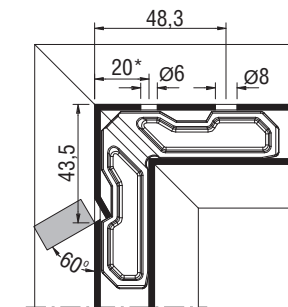
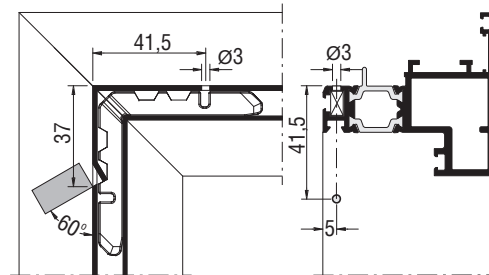
\* - отверстие для клея

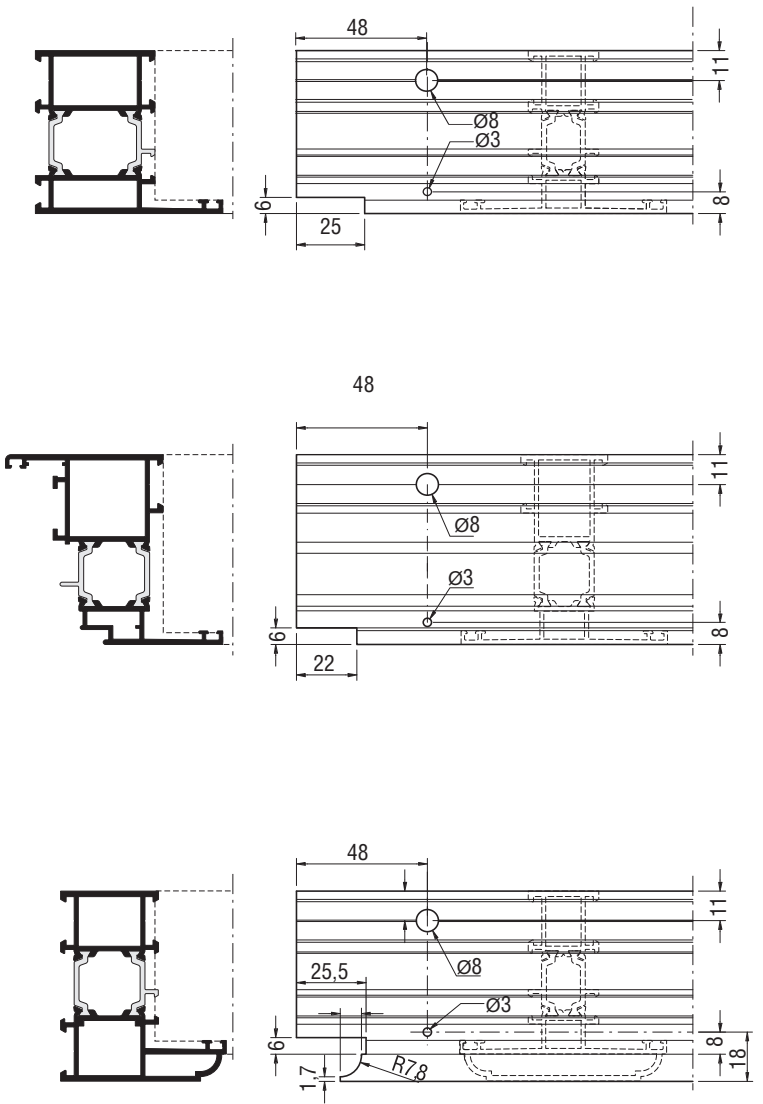


Обработка скрытой створки (AS)  
для установки угловых сухарей  
(Отверстия Ø3 и Ø8 мм)

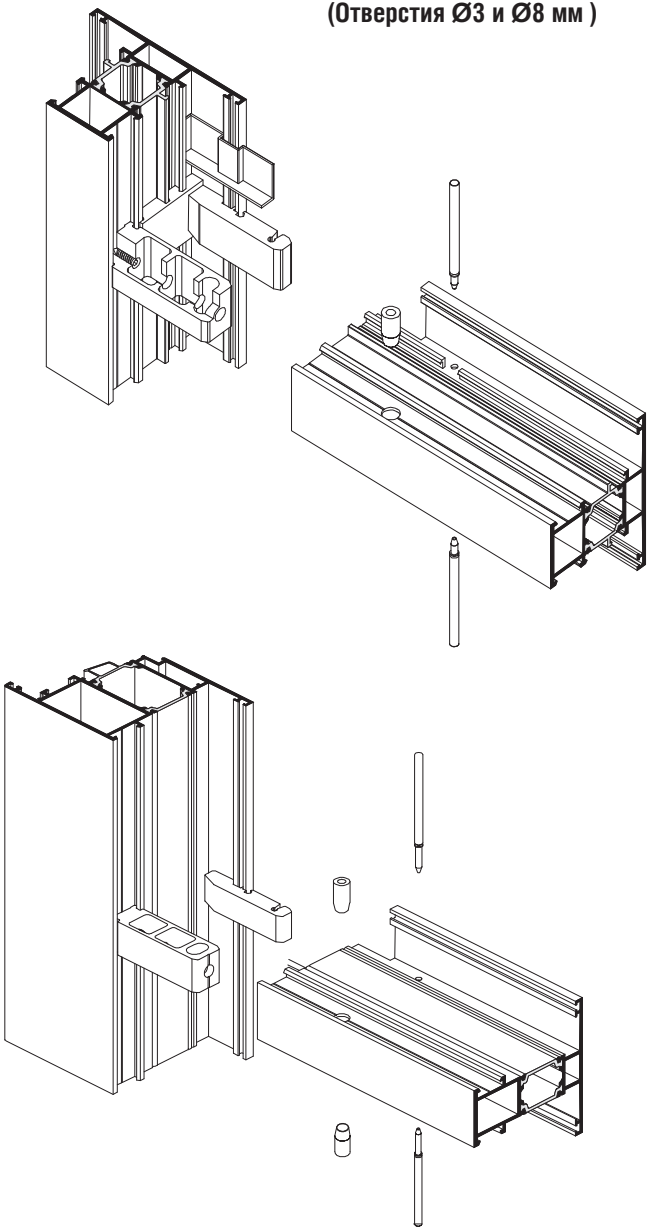


\* - отверстие для клея

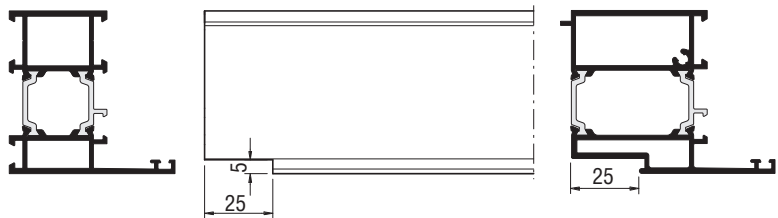
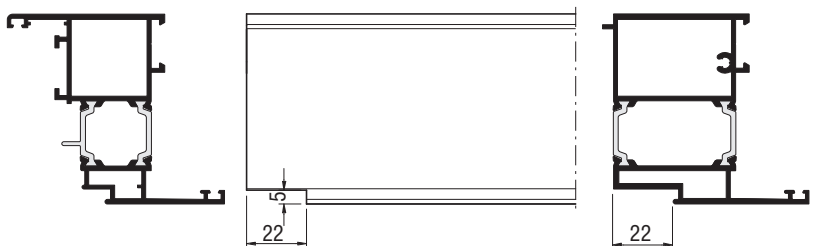
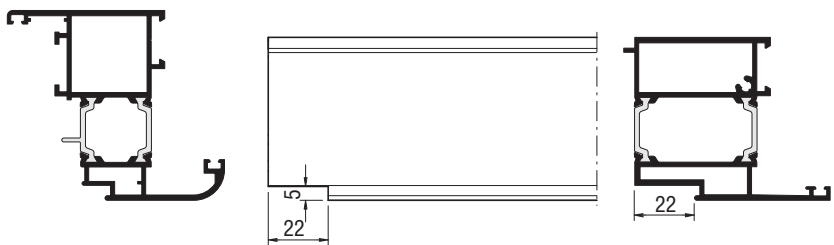




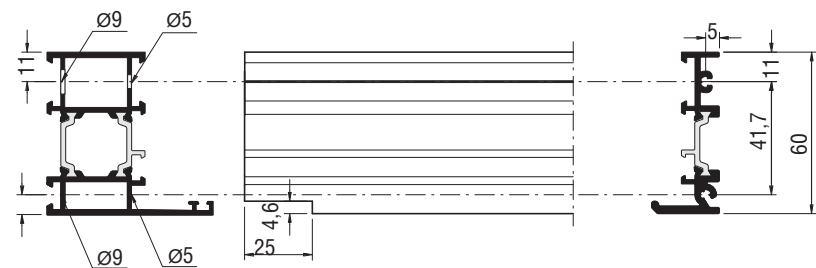
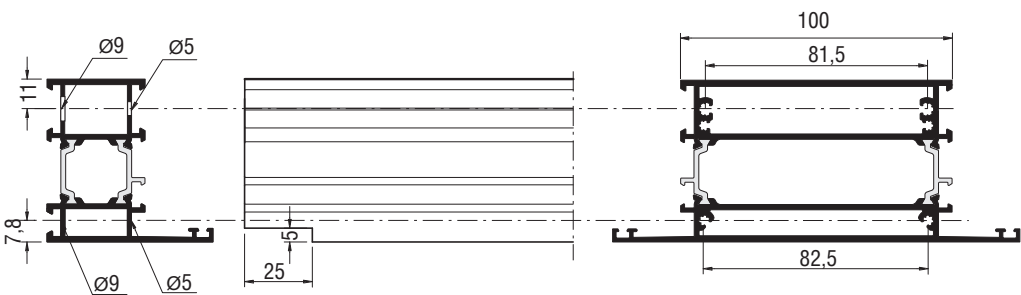
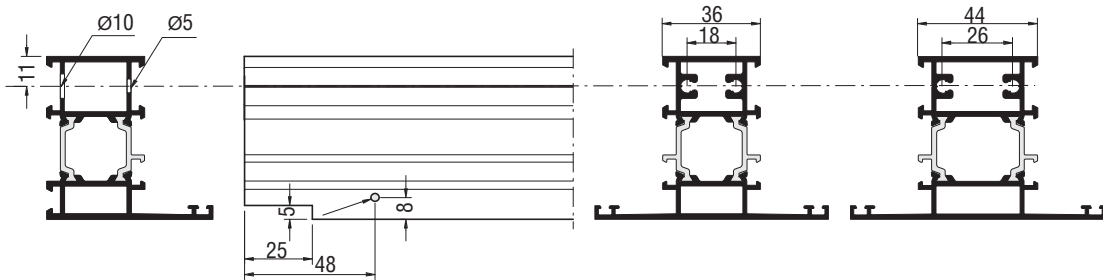
Обработка импостов для Т-соединения  
(Отверстия  $\varnothing 3$  и  $\varnothing 8$  мм)



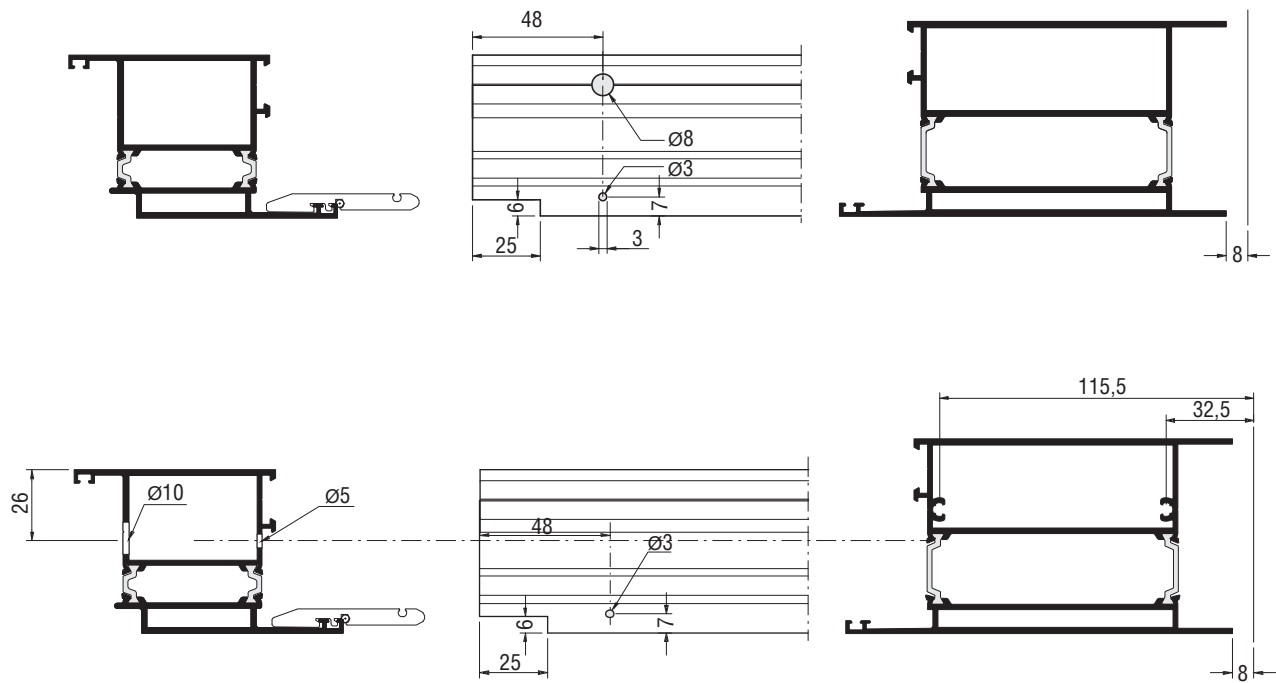
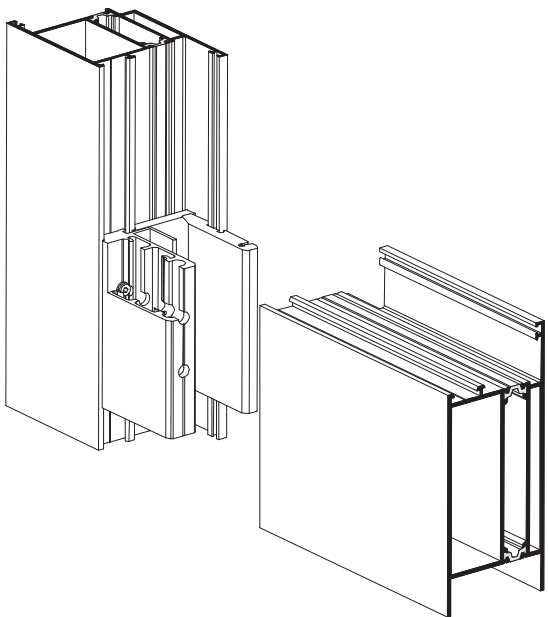
Добор высоты створки.



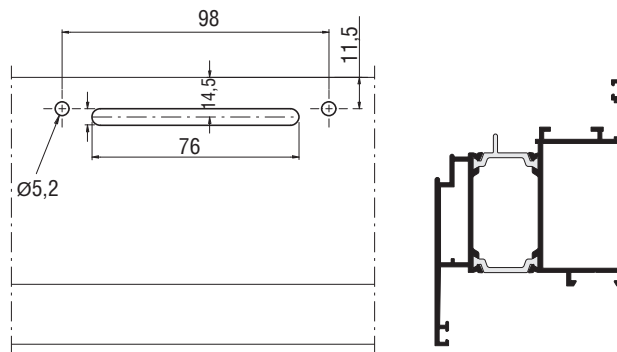
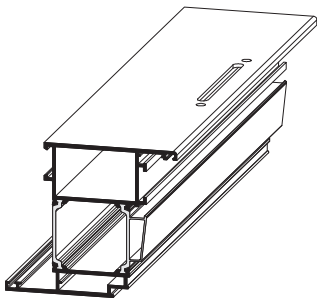
Обработка профилей для Т-соединения с использованием саморезов



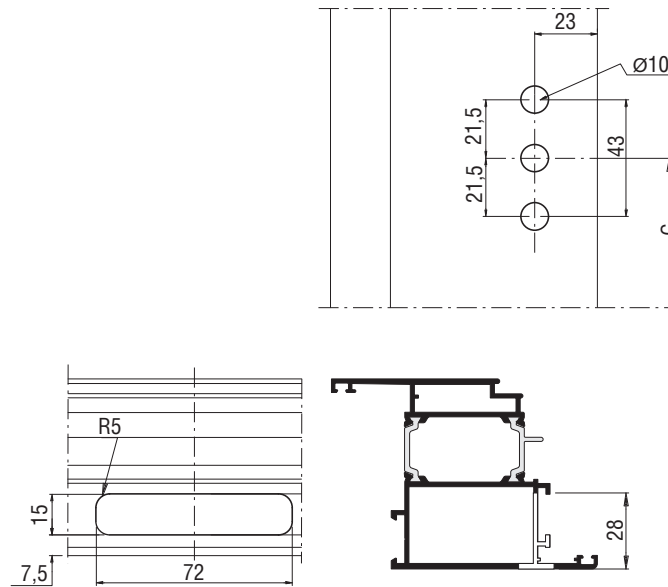
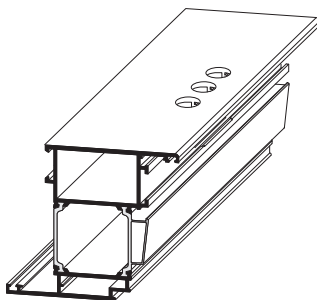
Обработка цоколей для Т-соединения  
(Отверстия Ø3 и Ø8 мм)



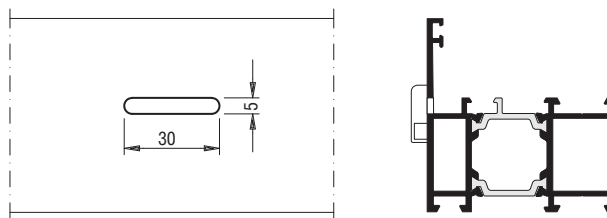
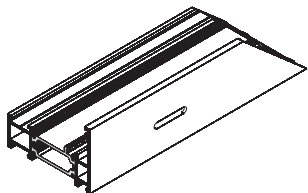
Обработка створки для установки язычковых ручек на пробивном прессе 995200

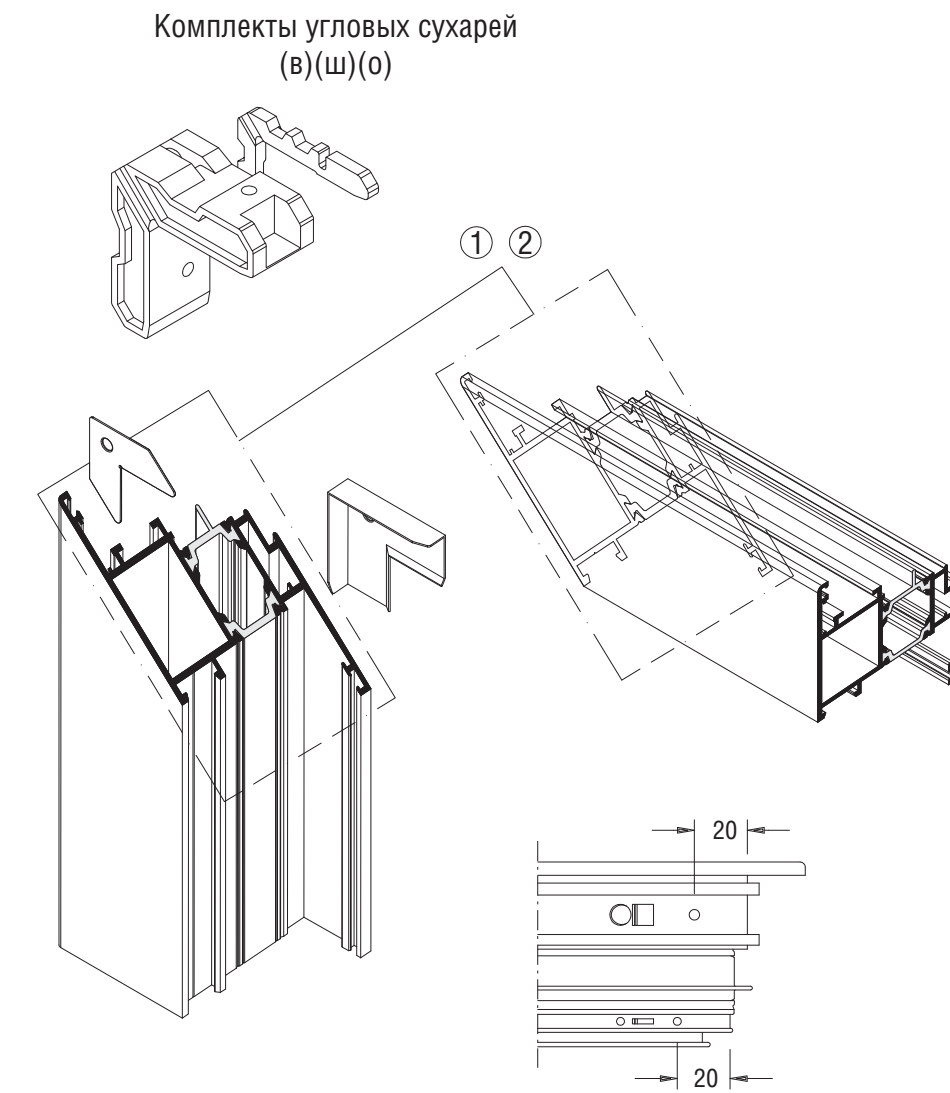
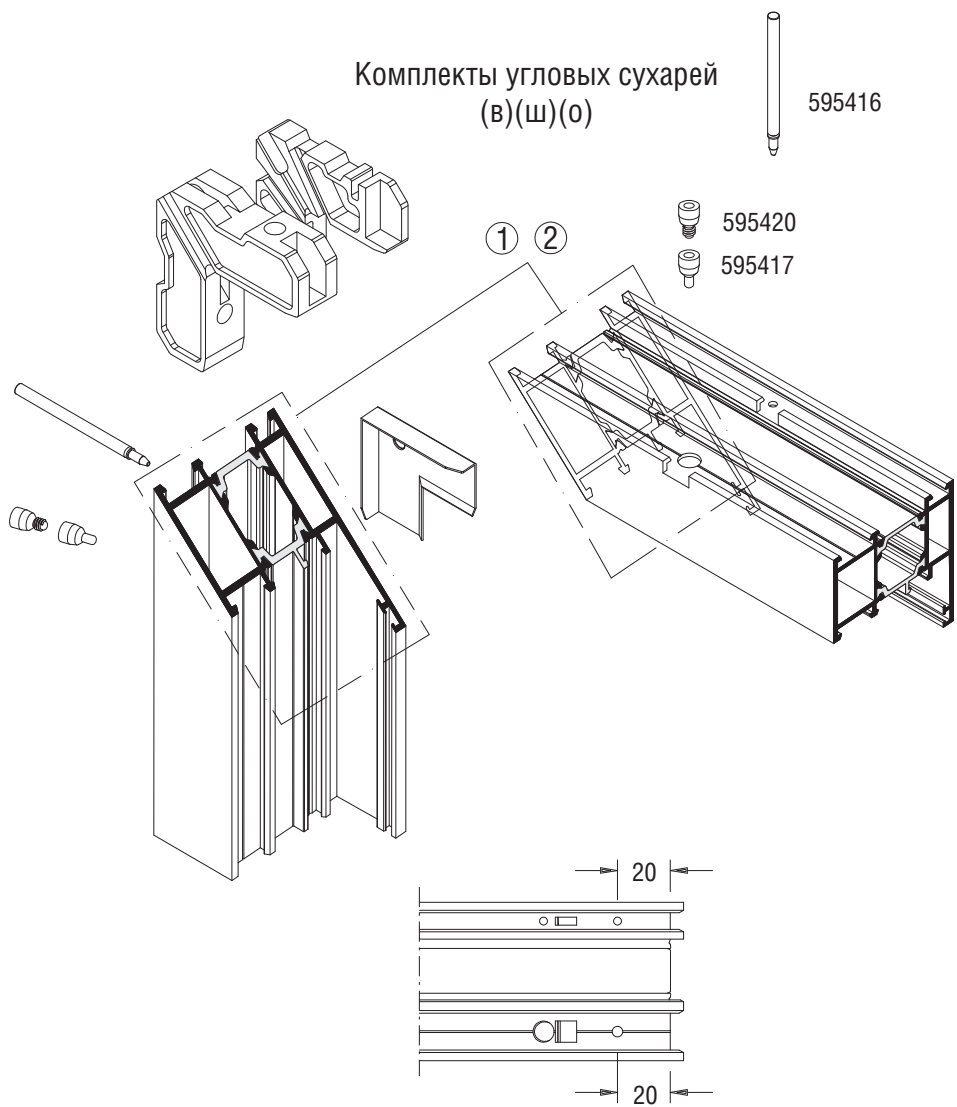


Обработка створки для установки штифтовых ручек "Euro" на копировально-фрезерном станке



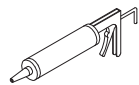
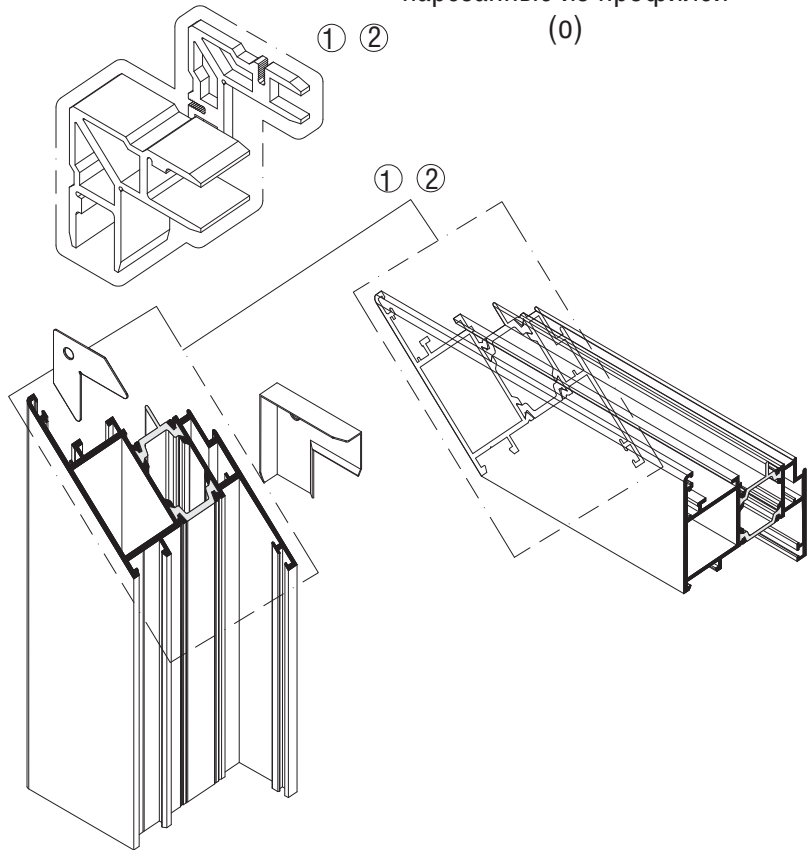
Вырубка дренажного отверстия на пробивном прессе 995200





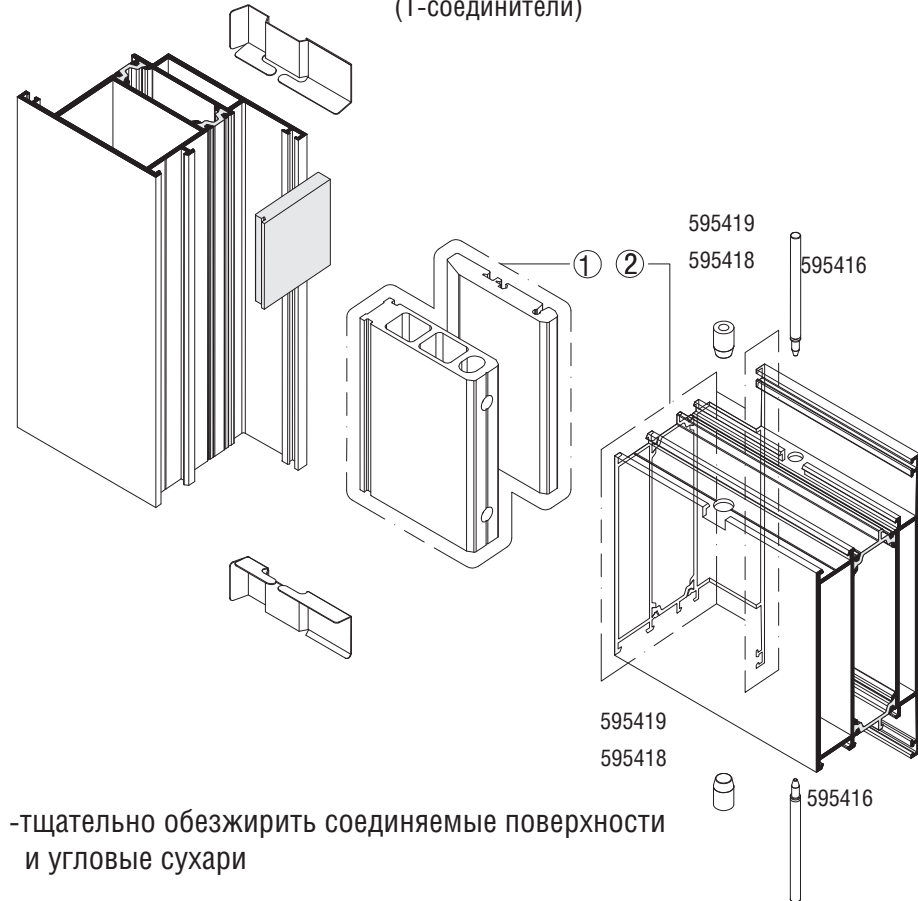
перед сборкой углового соединения  
просверлить два отверстия  $\varnothing 6$  мм для  
заполнения клеем камеры углового сухаря.

Угловые сухари,  
нарезанные из профилей  
(0)

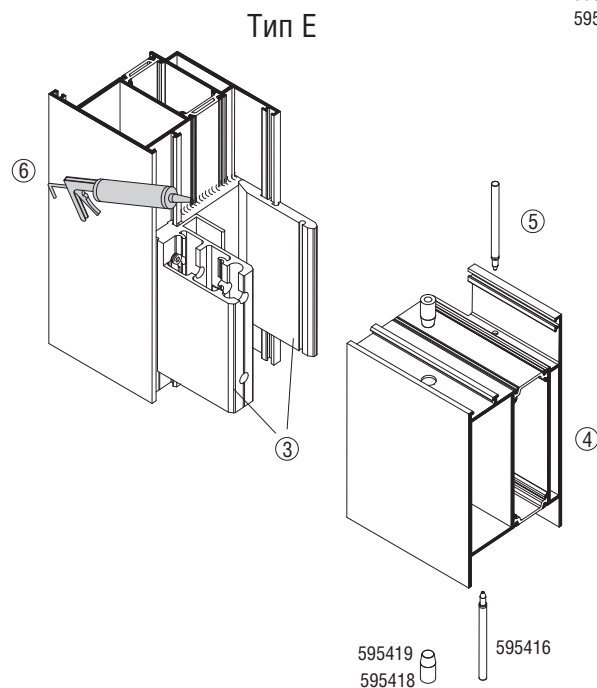
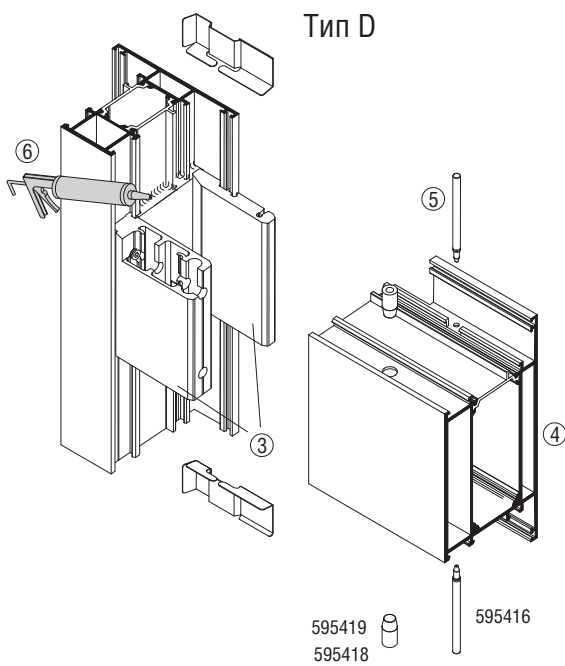
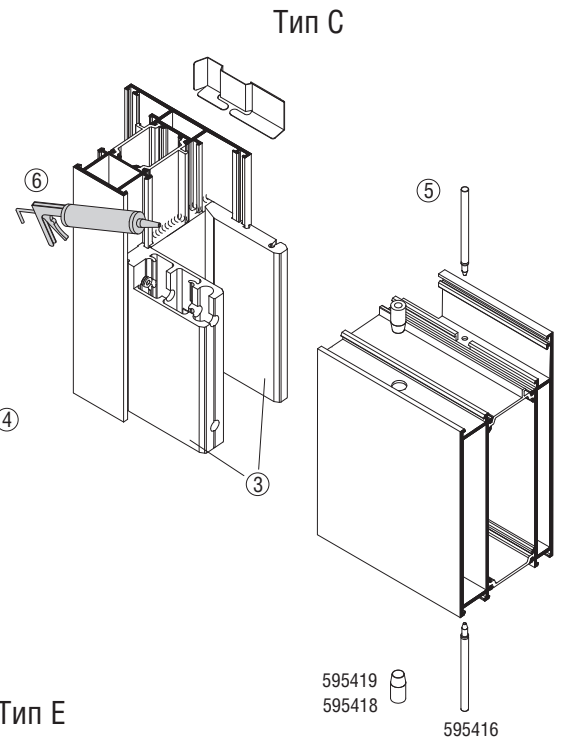
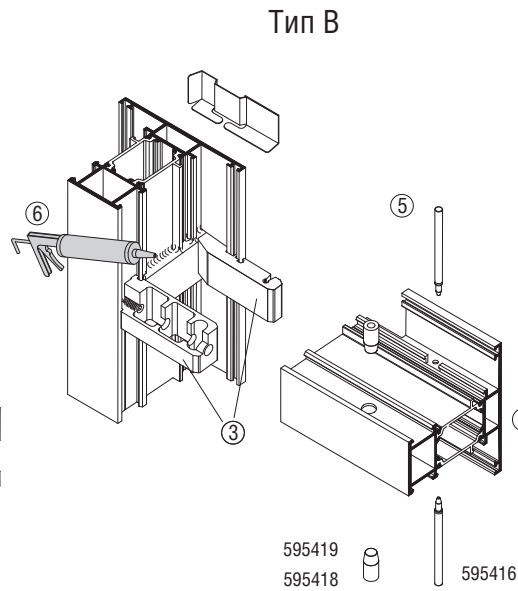
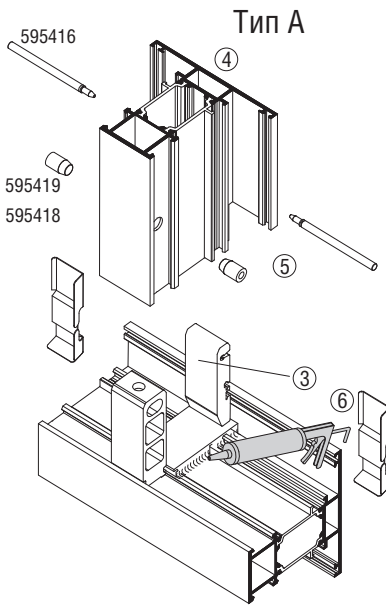
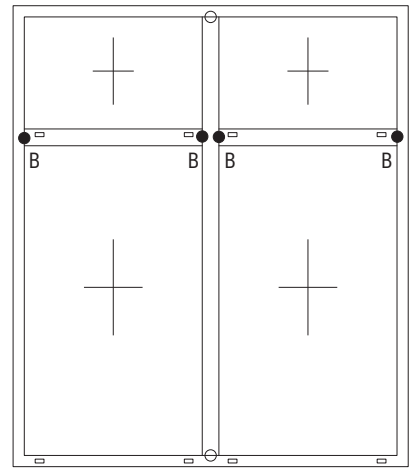
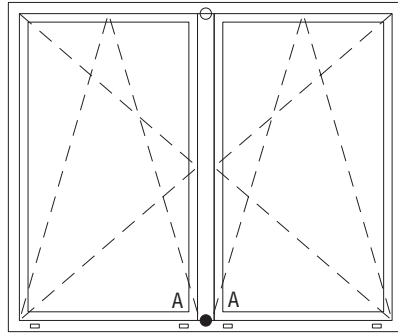
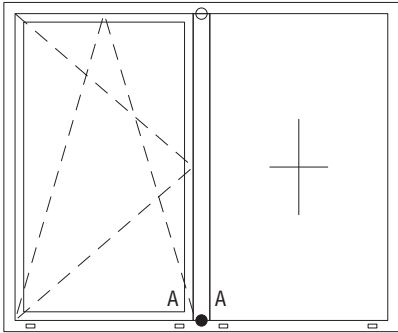


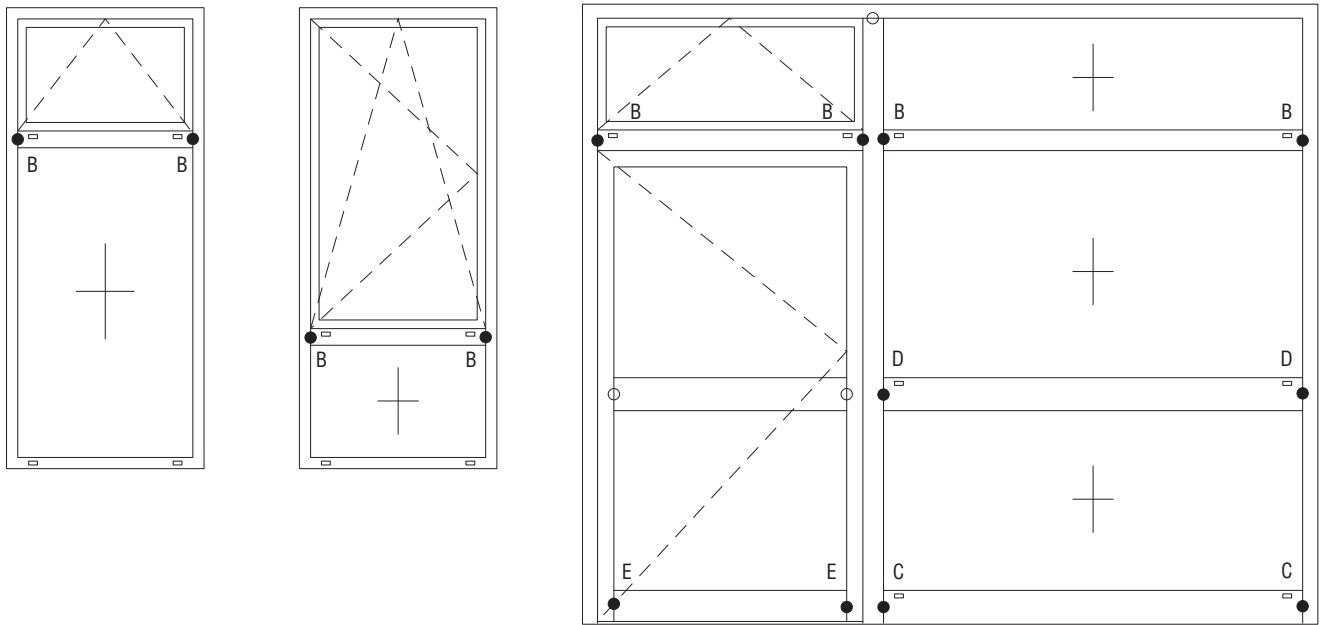
- соединяемые поверхности  
(обезжирить и нанести клей)

Рядовые сухари  
(Т-соединители)

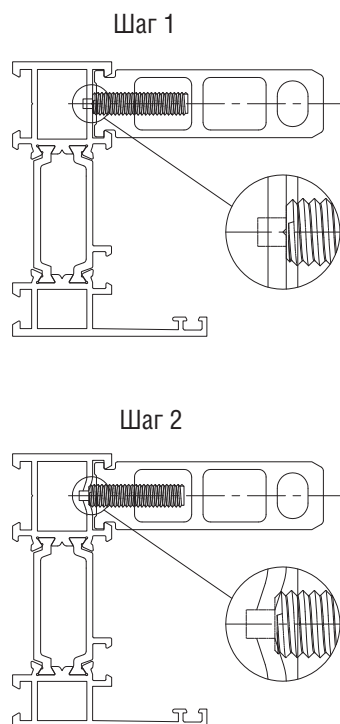


- ① - тщательно обезжирить соединяемые поверхности и угловые сухари
- ② - обильно нанести специальный двухкомпонентный клей 595679
- ③ - соединить части, как показано на рисунках и зафиксировать их при помощи винтов, штифтов или обжимом
- ④ - через просверленные отверстия закачивать двухкомпонентный клей 595679 до выхода его остатков через отверстия штифтов, винтов или ножей обжимного станка
- ⑤ - убрать остатки клея очистителем 595642

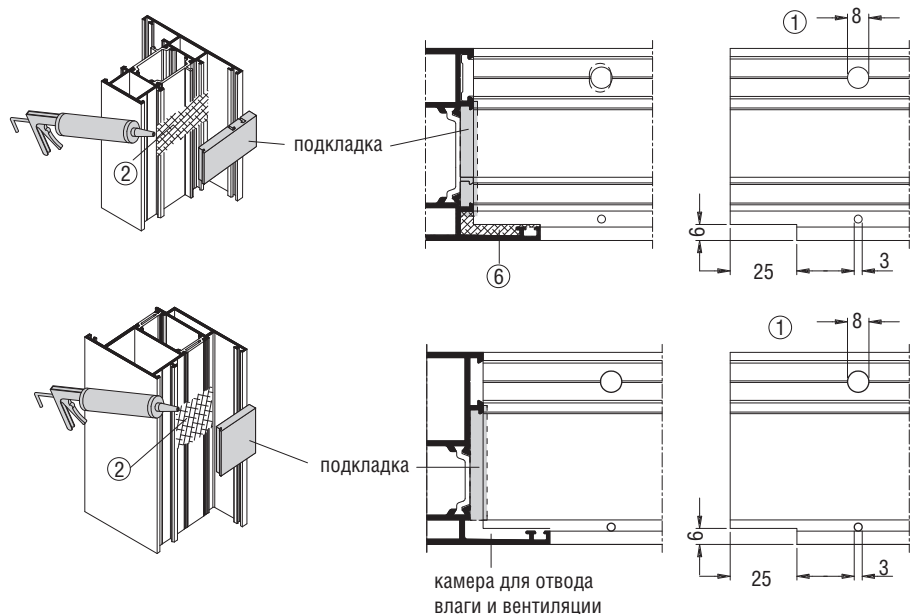




### Фиксация рядового сухаря (Т-соединителя)

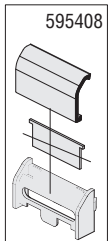


### Установка подкладки рядового сухаря (Т-соединителя)

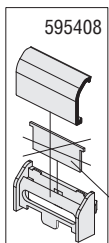
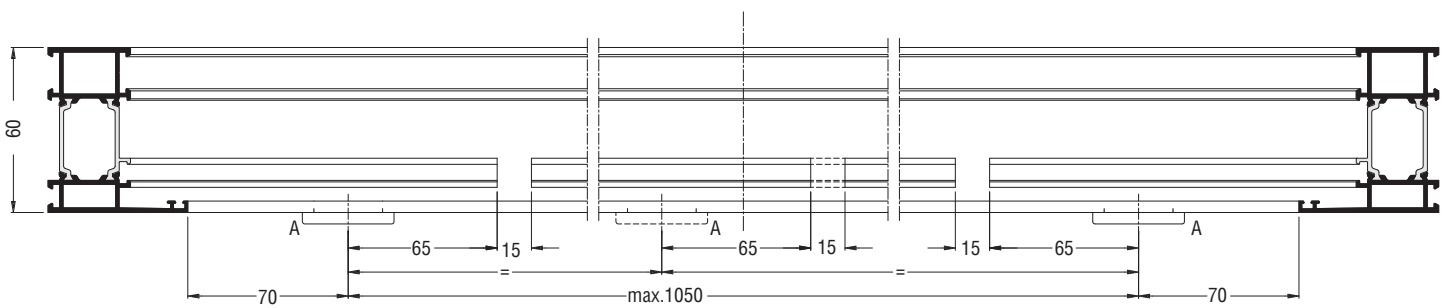


### Последовательность сборки T-соединения

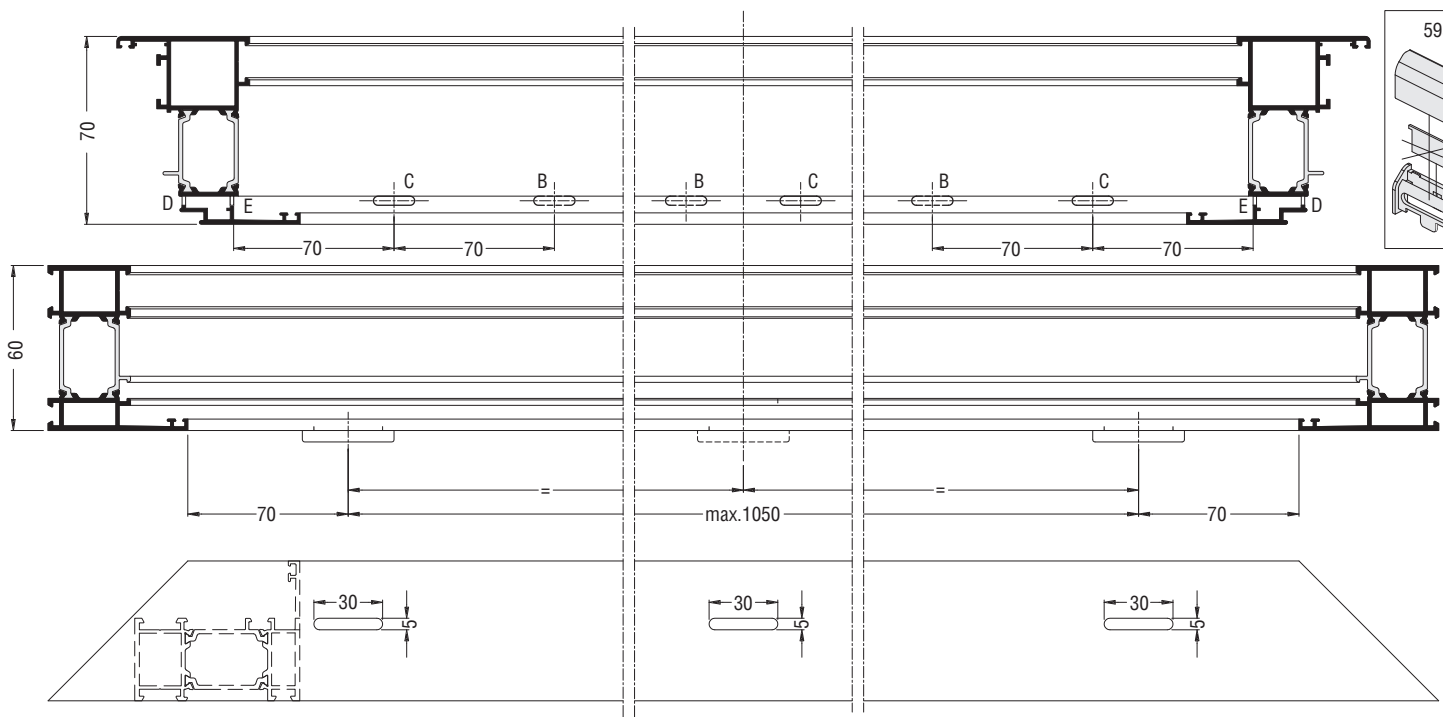
- ① Засверлить в профиле отверстия как показано на рисунке
- ② В зоне установки подкладки, нанести слой герметика 595677
- ③ Установить рядовой сухарь (Т-соединитель) на первый из соединяемых профилей.  
Для этого сделайте следующее:  
- в шаге 1 затягивайте вин рядового сухаря (Т-соединителя) до тех пор, пока он не упрется в стенку профиля  
- в шаге 2 продолжайте затягивать винт рядового сухаря (Т-соединителя) до тех пор, пока не добьетесь небольшой деформации стенки профиля
- ④ Произвести соединения профилей с применением выравнивающих элементов.  
Для этого установите второй из соединяемых профилей на рядовой сухарь (Т-соединитель)
- ⑤ Установить фиксирующие штифты
- ⑥ Заполнить герметиком 595677 все оставшиеся пустоты T-соединения



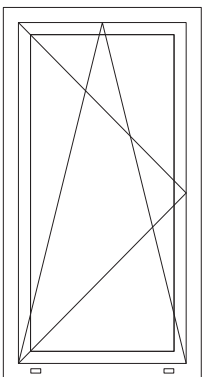
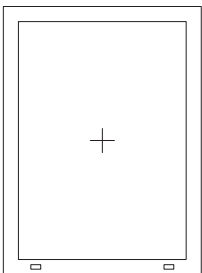
595408

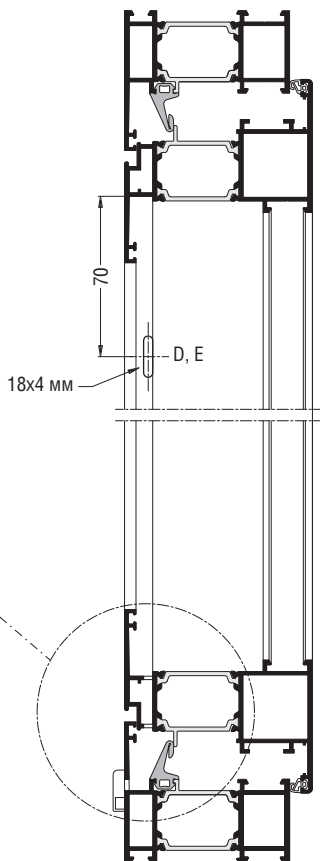
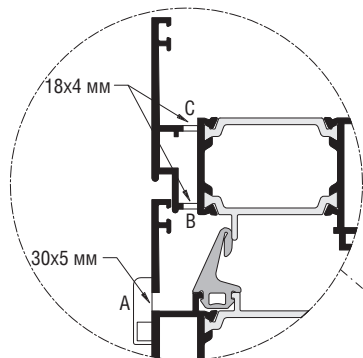
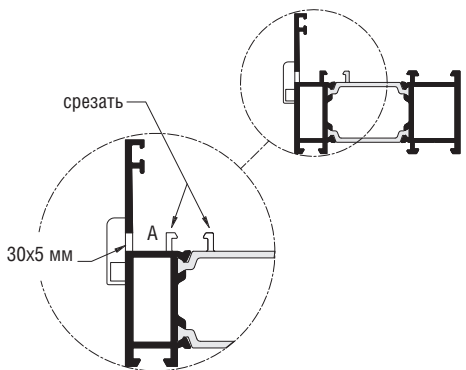
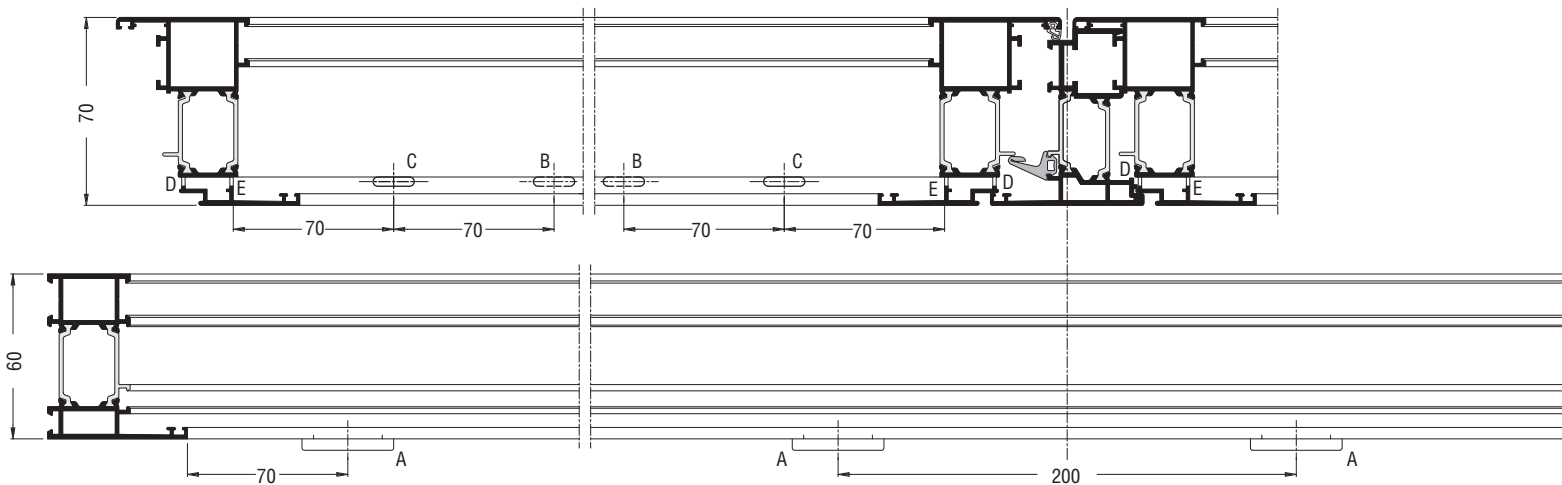
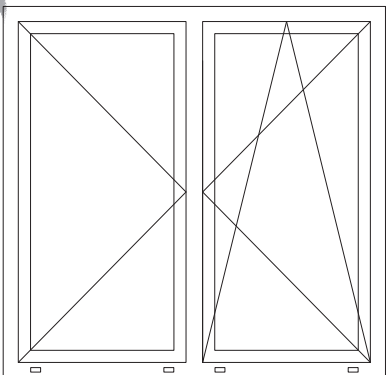


595408

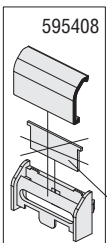
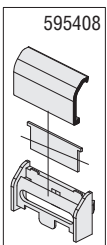


⚠  
Используется только  
при глухом остеклении

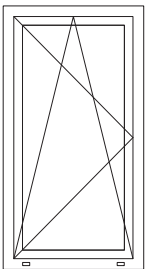
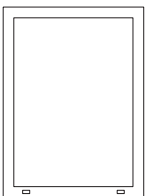
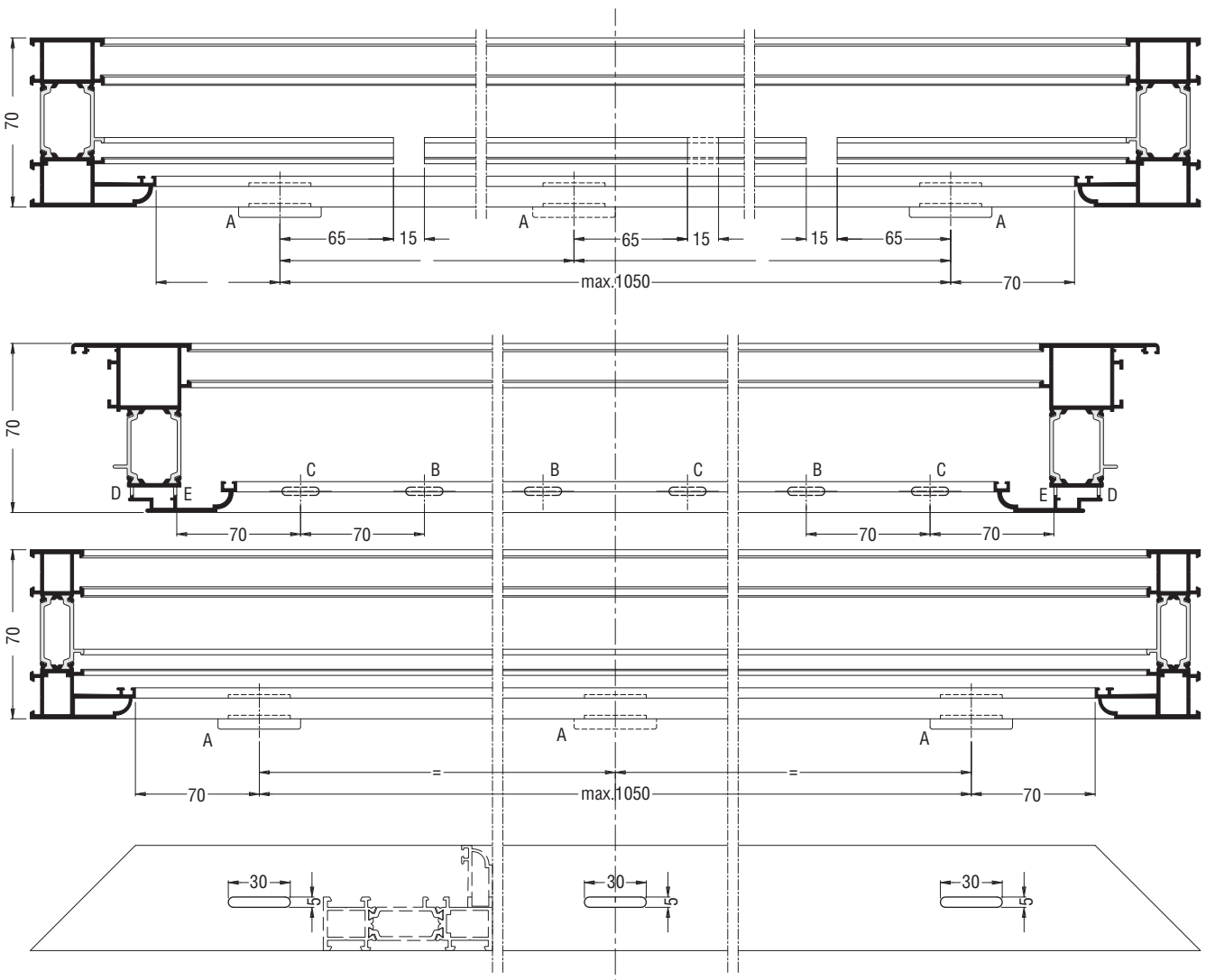


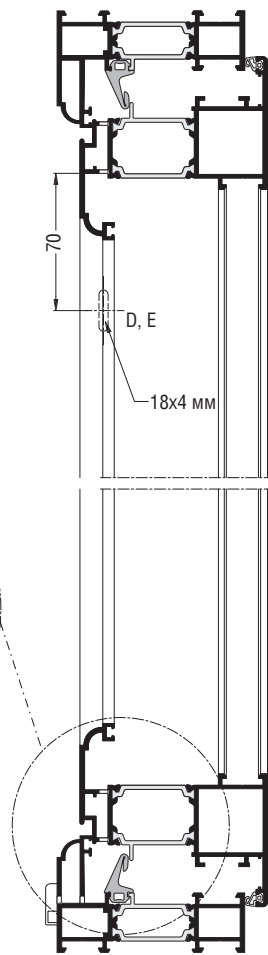
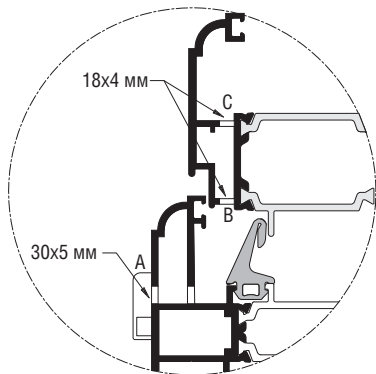
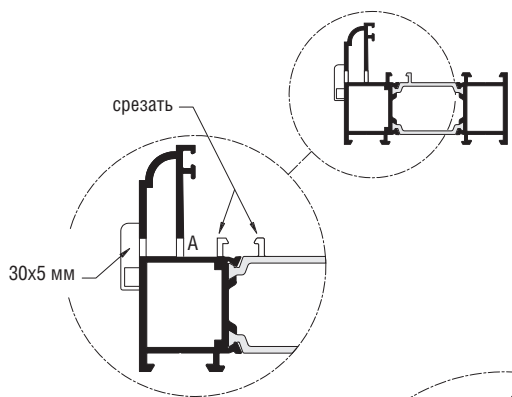
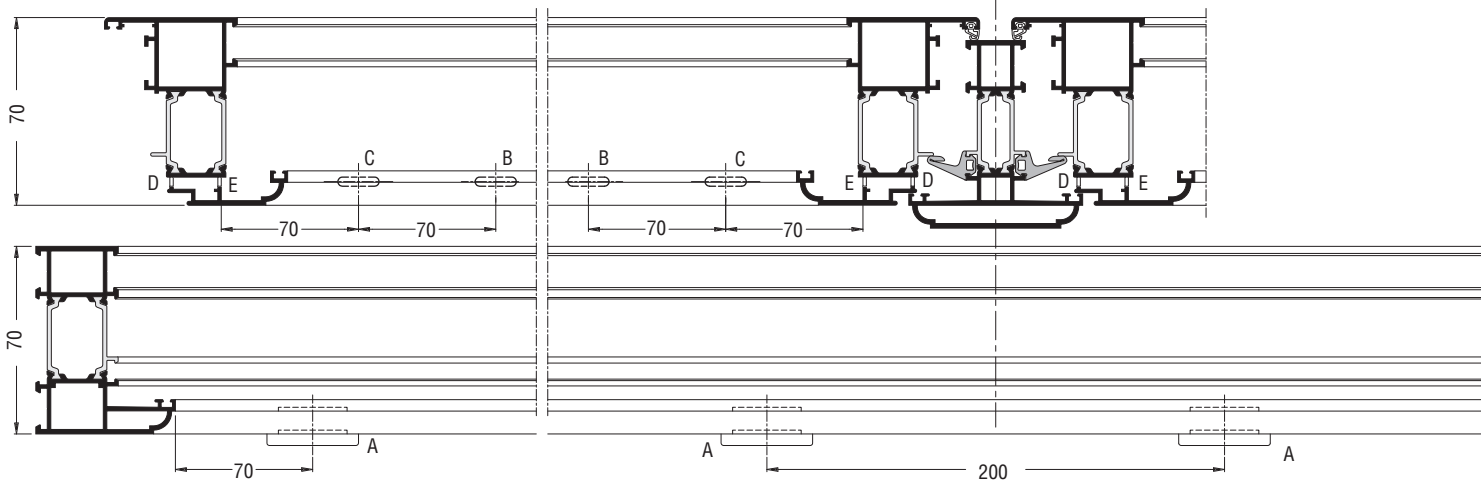
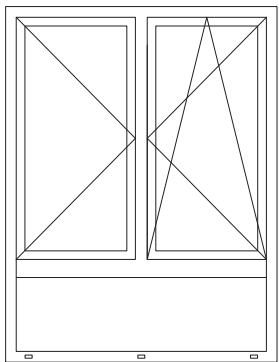


Поз.	Отверстие	Колпачок	Цвет колпачка	Назначение отверстия
A	30x5 мм	595408	-	дренаж
		595406	черный белый	
B	18x4 мм	-	-	дренаж
C	18x4 мм	-	-	дренаж
D	18x4 мм	-	-	вентиляция
E	18x4 мм	-	-	вентиляция

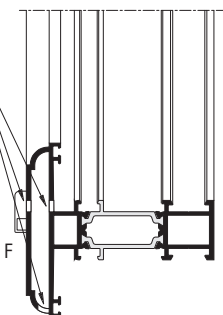


Используется только при глухом остеклении



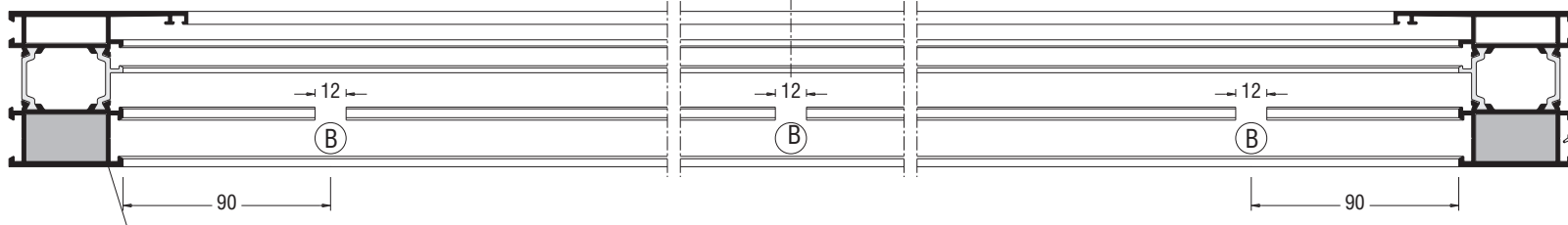
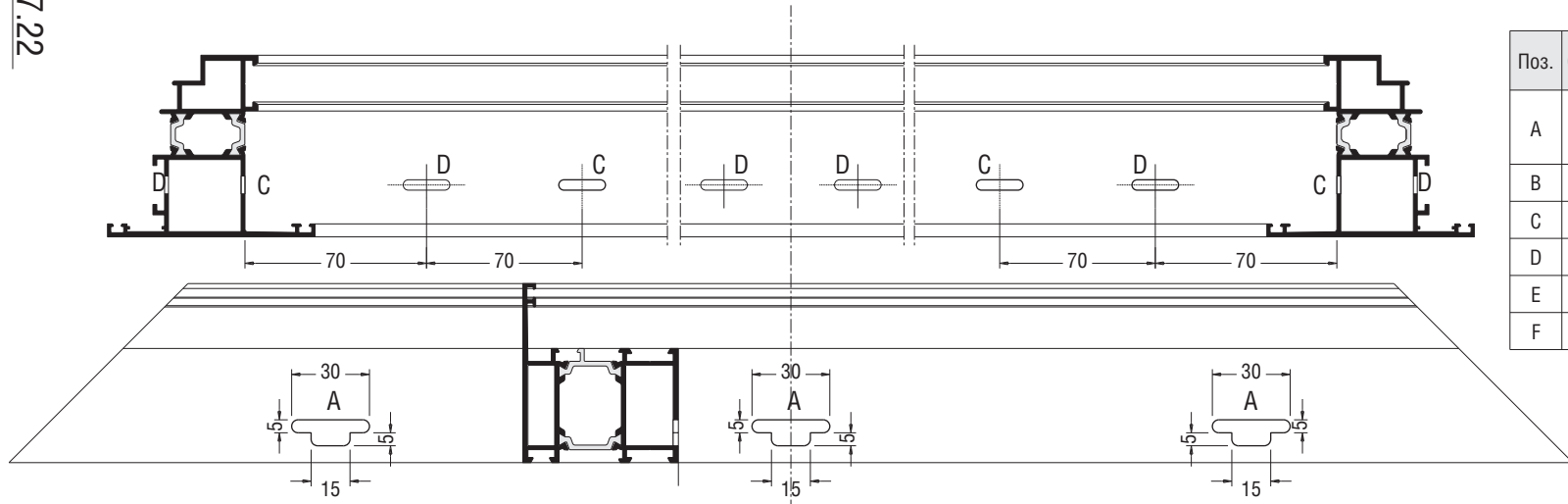


34x5 мм.  
разножка осей этих  
отверстий такая же  
как и у отверстий  
типа А



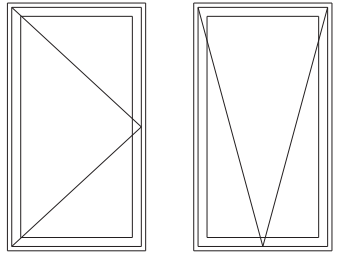
Поз.	Отверстие	Колпачок	Цвет колпачка	Назначение отверстия
А	30x5 мм	595408	-	дренаж
		595406	черный белый	
В	18x4 мм	-	-	дренаж
С	18x4 мм	-	-	дренаж
Д	18x4 мм	-	-	вентиляция
Е	18x4 мм	-	-	вентиляция
F	34x5 мм	595406	черный	дренаж
			белый	

Поз.	Отверстие	Колпачок	Цвет колпачка	Назначение отверстия
A	30x5 мм	595406	черный	дренаж
			белый	
B	12 мм	-	-	дренаж
C	Ø7 мм	-	-	дренаж
D	Ø7 мм	-	-	дренаж
E	Ø7 мм	-	-	вентиляция
F	Ø7 мм	-	-	вентиляция

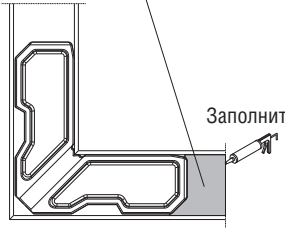


Заполнить герметиком  
Вырезать 100 мм уплотнения притвора 695906

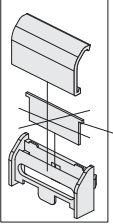
Окна наружного открывания



Заполнить герметиком

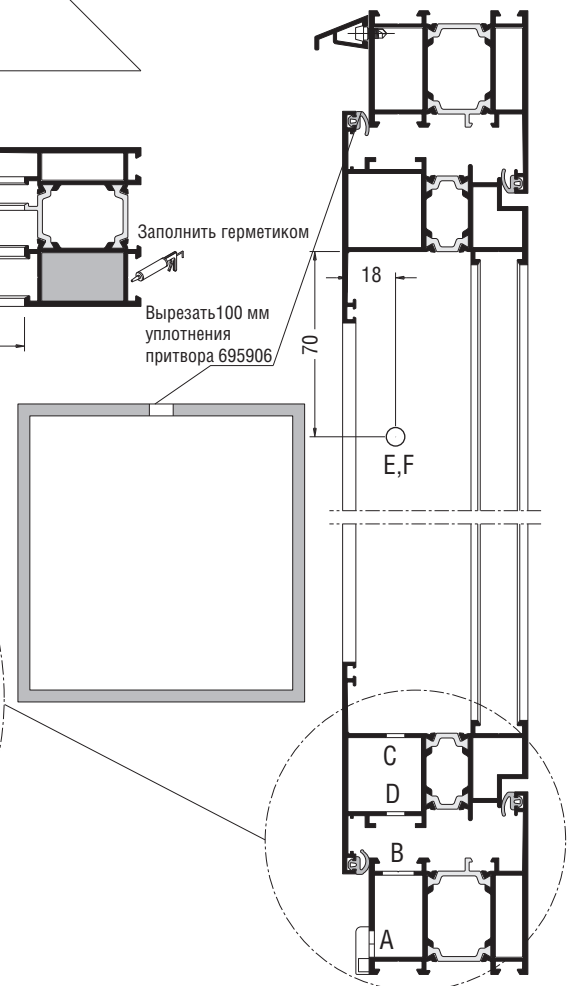
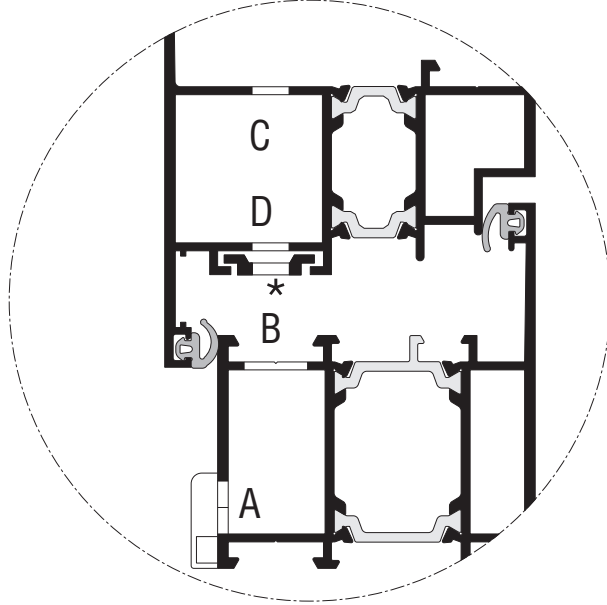


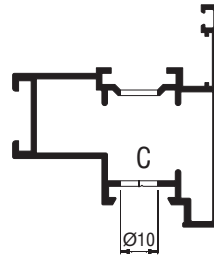
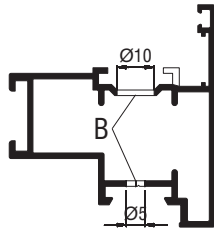
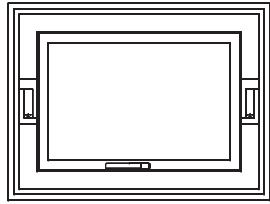
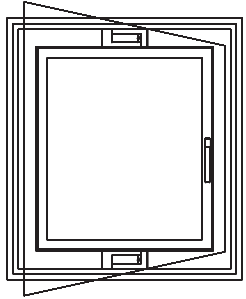
595408



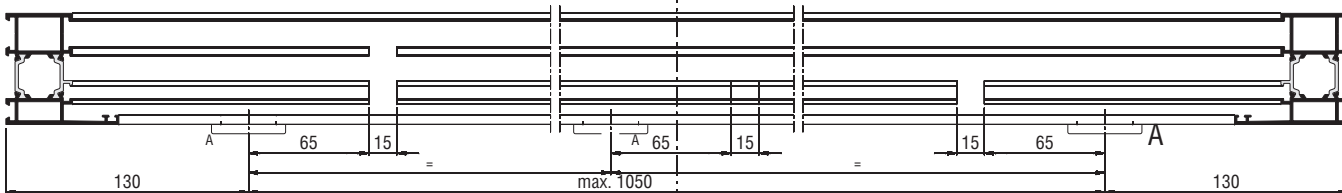
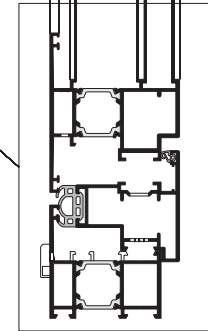
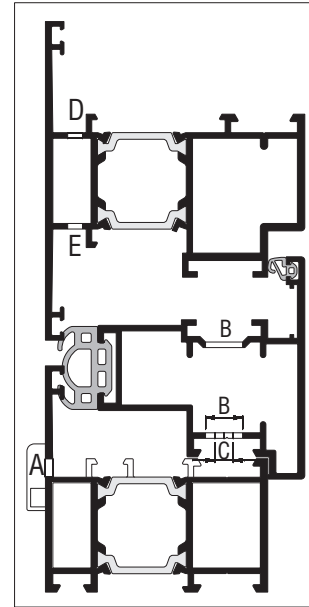
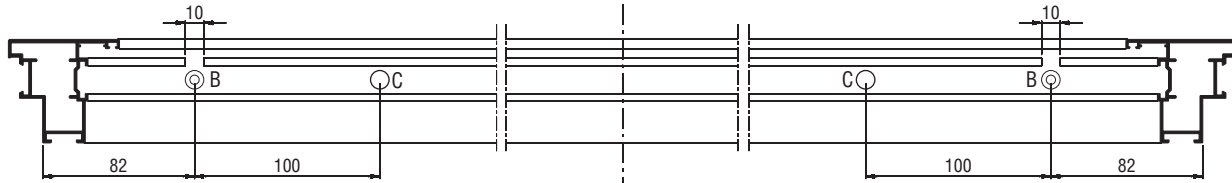
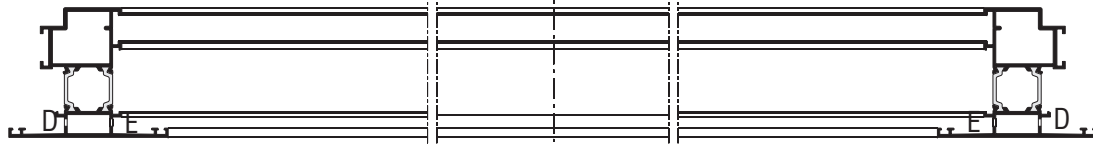
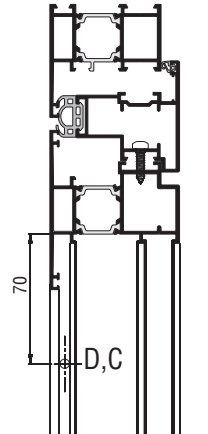
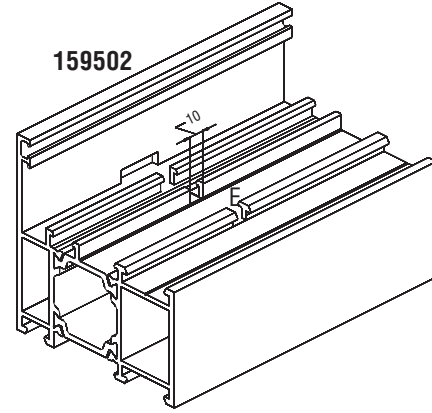
Используется только при глухом остеклении

\* Если приводная тяга закрывает дренажное отверстие в створке, то необходимо просверлить в тяге отверстие Ø7 мм, совпадающее с отверстием в створке (в закрытом положении)





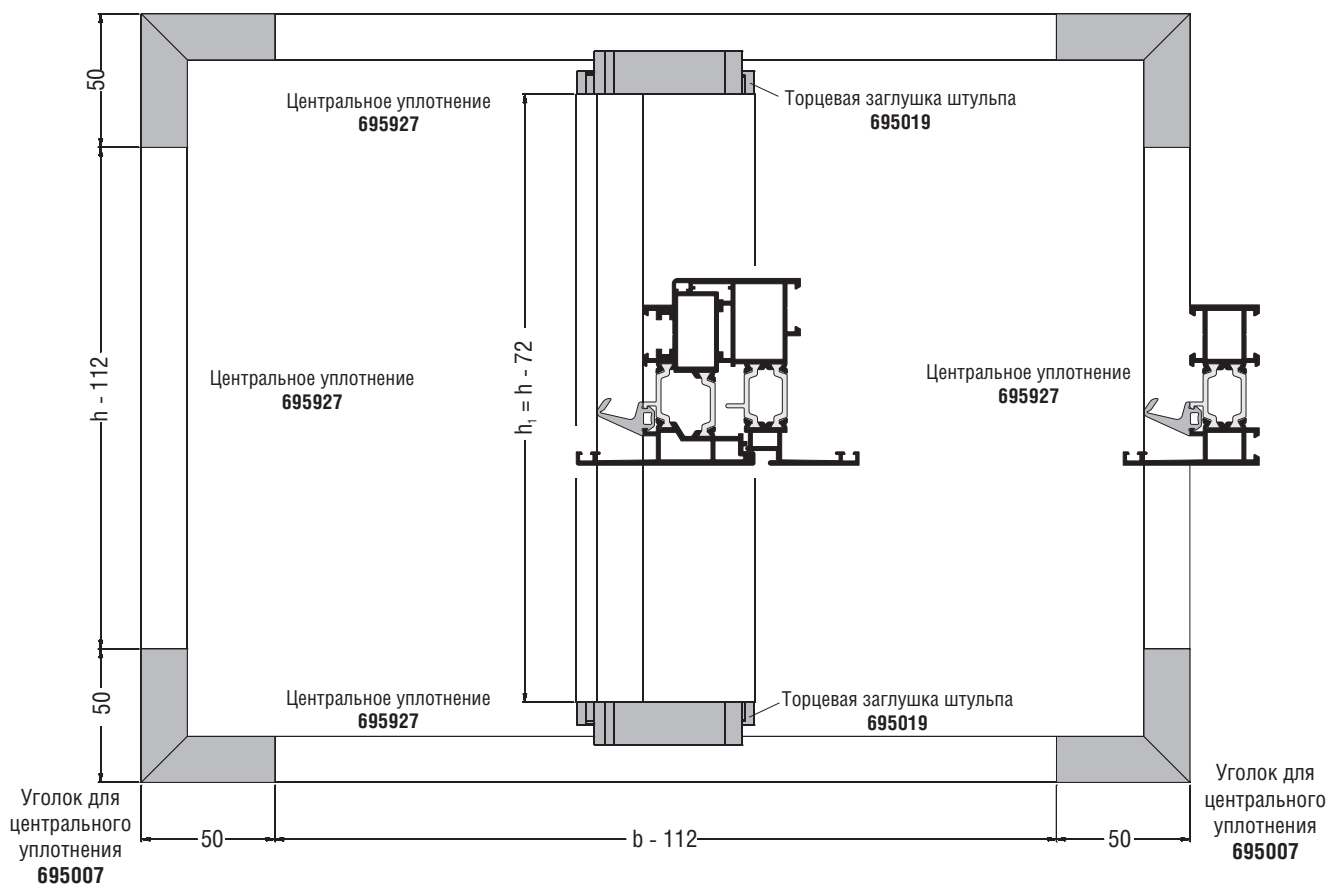
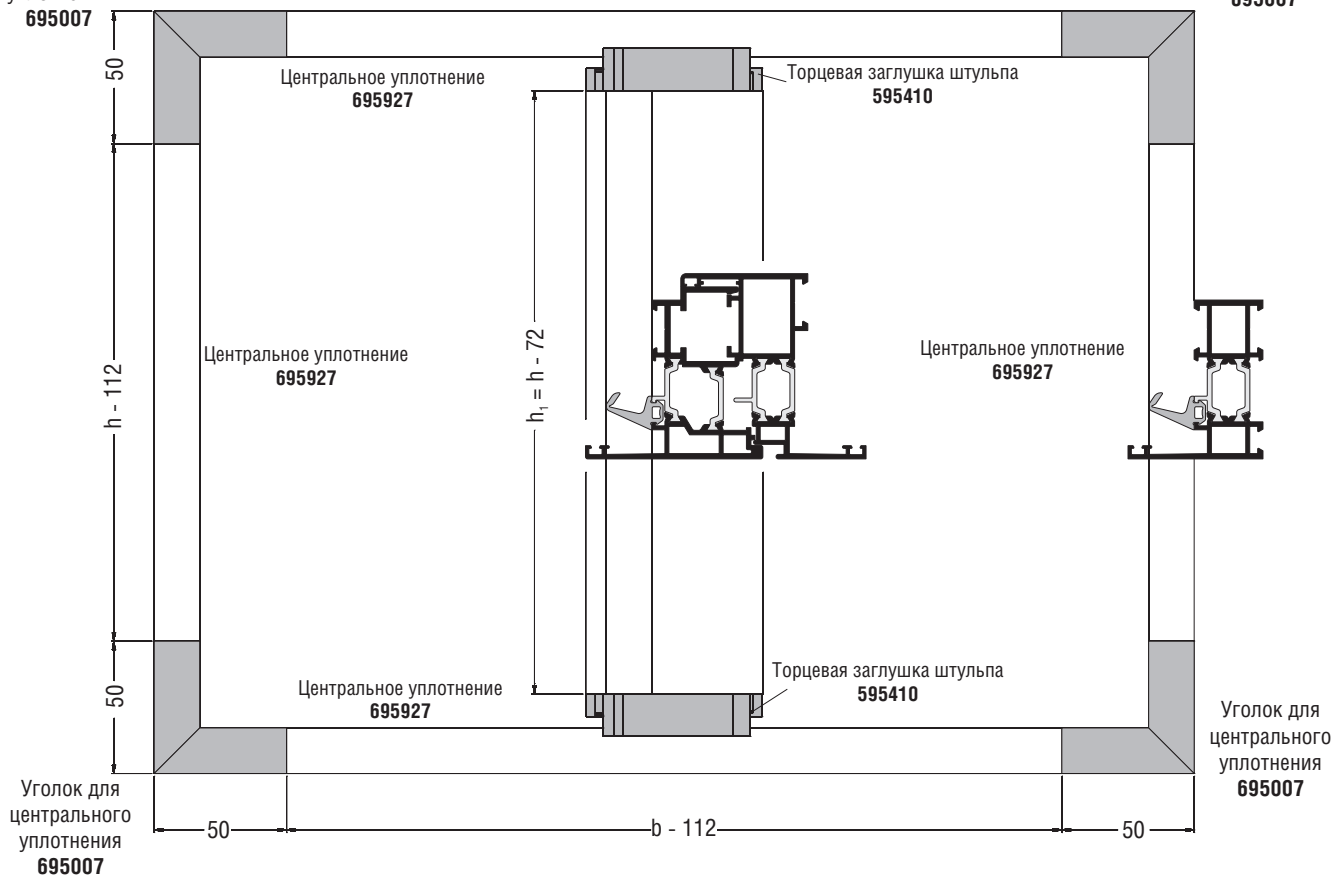
159502



Поз.	Отверстие	Колпачок	Назначение отверстия	
			Цвет колпачка	
A	30x5 мм	595406	черный	дренаж
			белый	
B	Ø10 мм Ø5 мм	-	-	фиксация реверса
C	Ø5 мм	-	-	вентиляция
D	Ø5 мм	-	-	вентиляция
E	30 мм	-	-	дренаж

Уголок для  
центрального  
уплотнения  
**695007**

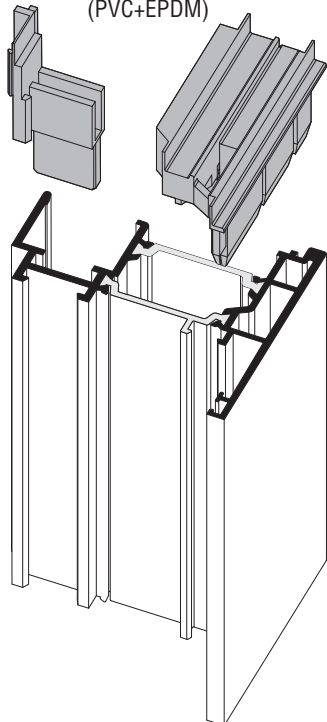
Уголок для  
центрального  
уплотнения  
**695007**



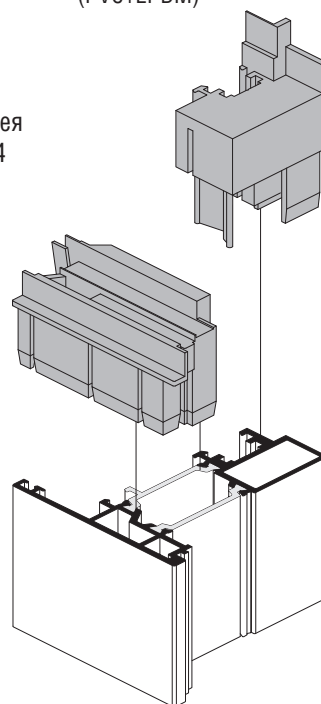
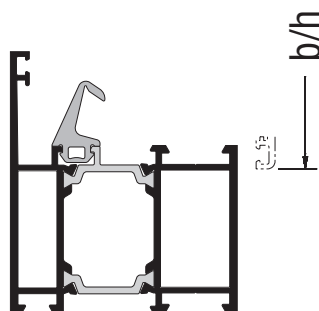
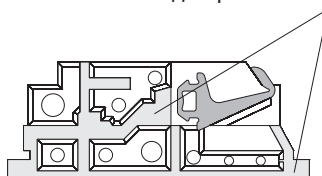
$b$  - ширина створки  
 $h$  - высота створки  
 $h_1$  - высота штамп

Торцевая заглушка штамп.  
**695019**

(PVC+EPDM)

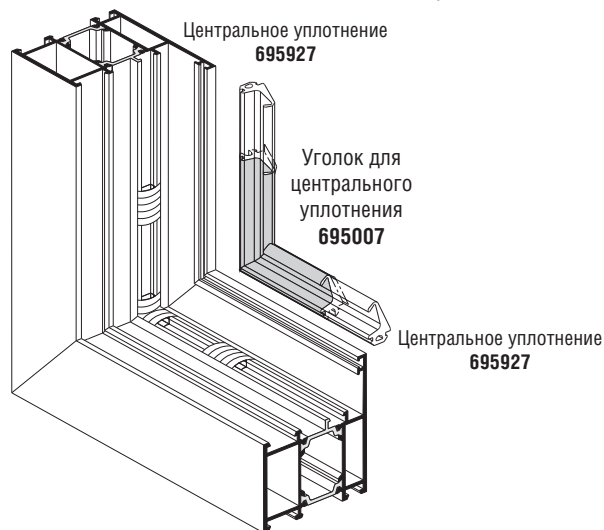

 Торцевая заглушка штамп.  
**595410**

(PVC+EPDM)


 Зона нанесения клея  
 для резины 595634


$b$  - ширина створки  
 $h$  - высота створки  
 $h_1$  - высота штамп.

 Центральное уплотнение  
**695927**

 Уголок для  
 центрального  
 уплотнения  
**695007**

 Центральное уплотнение  
**695927**

### Порядок установки центрального уплотнения

- 1) Отрежьте центральное уплотнение 695927 в соответствии со следующими размерами
 

$b-112$	}	от 0 до 1000 мм	$b, h + 1\%$
$h-112$	}	более 1000 мм	$b, h + 0,5\%$
  - 2) Обезжирьте торцевые поверхности центрального уплотнения 695927 и уголка 695007
  - 3) Приклейте специальным клеем для резины 595634 уголки 695007 к центральному уплотнению 695927
  - 4) Нанесите клей 595634 в углах рамы, на места установки уголков для центрального уплотнения 695007
  - 5) Вставьте уплотнение в посадочное место рамы
- Для облегчения установки уплотнения в раму, рекомендуется использовать силиконовый спрей 595678 в качестве смазки.

При установке центрального уплотнения на штамп окна, его размер рассчитывается следующим образом:

$h_1 = h - 72$	}	от 0 до 1000 мм	$h_1 + 1\%$
		более 1000 мм	$h_1 + 0,5\%$

Уплотнение устанавливается в специальный паз штамп., на который предварительно установлены и приклеены торцевые заглушки.

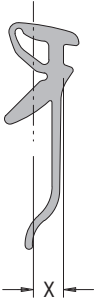
### Наружное уплотнение

**695907 695916 695931**

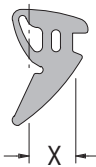


### Внутреннее уплотнение

арт.	обознач.	X
<b>695908</b>	A	3-4 мм
<b>695909</b>	B	4-6 мм
<b>695910</b>	C	6-8 мм



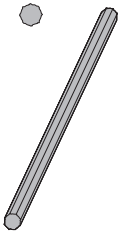
арт.	обознач.	X
<b>695917</b>	A	3-4 мм
<b>695918</b>	B	4-6 мм
<b>695919</b>	C	6-8 мм



### 695902

#### Уплотнительный шнур штапика

При длине штапика  
до 1000 мм - установить 2 шт.  
от 1001 до 2000 - установить 3 шт.  
от 2001 до 3000 - установить 4 шт.



### 595401

Угловой фиксатор штапика  
(фигурного)

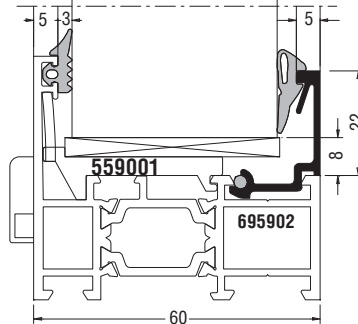


### 595402

Угловой фиксатор штапика  
(радиусного)

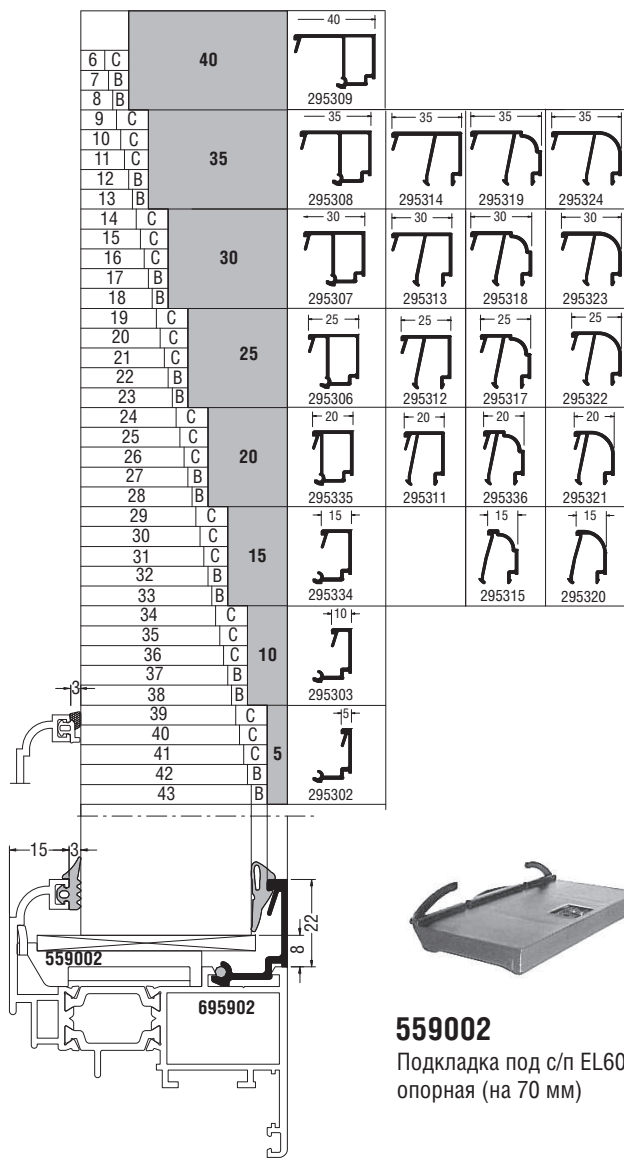


6	C	40	40	295309	35	35	35
7	B						
8	B						
9	C	35	35	295308	35	35	35
10	C						
11	C						
12	B						
13	B	30	30	295307	30	30	30
14	C						
15	C						
16	C						
17	B	25	25	295306	25	25	25
18	B						
19	C						
20	C						
21	C	20	20	295335	20	20	20
22	B						
23	B						
24	C						
25	C	15	15	295334	15	15	15
26	C						
27	B						
28	B						
29	C	10	10	295303	10	10	10
30	C						
31	C						
32	B						
33	B	5	5	295302	5	5	5
34	C						
35	C						
36	C						
37	B	5	5	295302	5	5	5
38	B						
39	C						
40	C						
41	C	5	5	295302	5	5	5
42	B						
43	B						

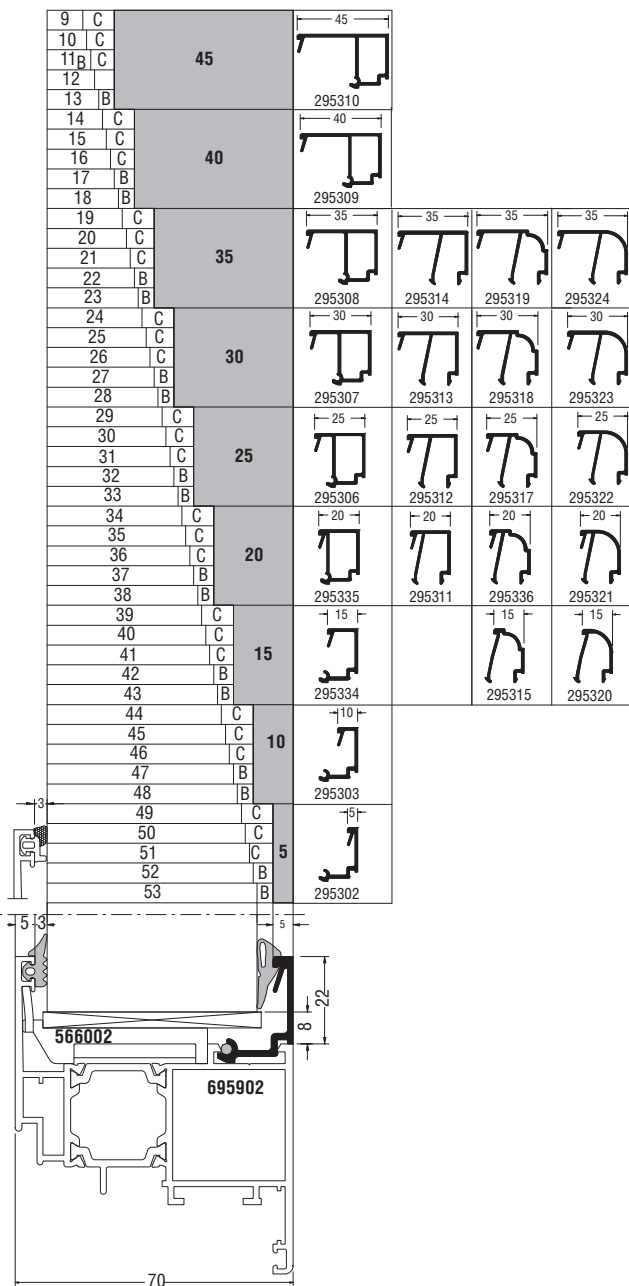


### 559001

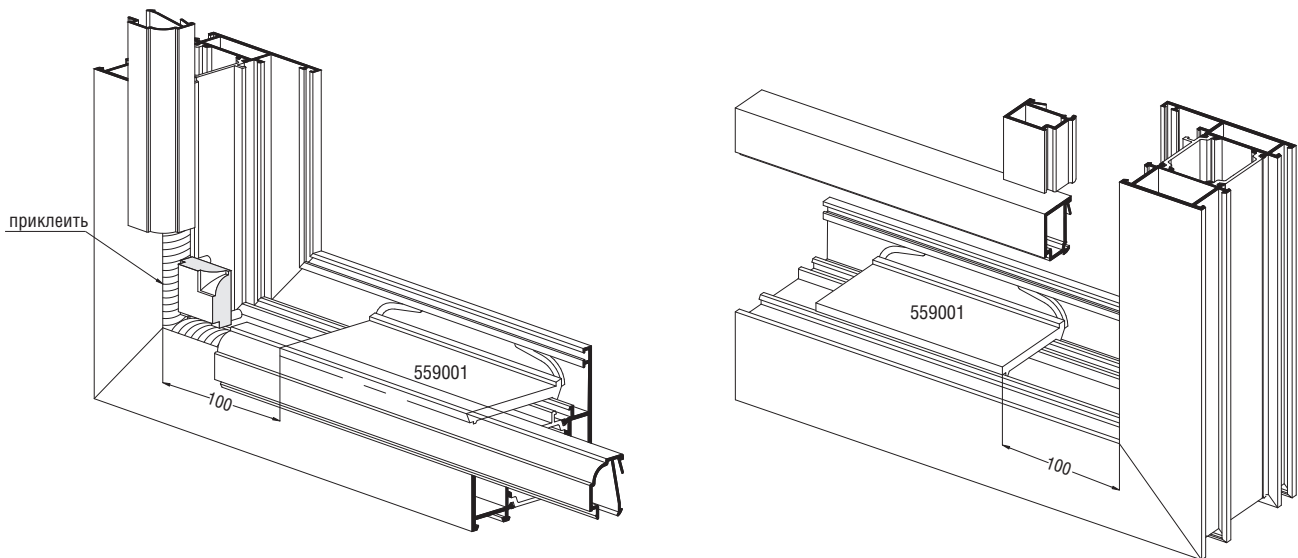
Подкладка под с/п EL60  
опорная (на 60 мм)



**559002**  
Подкладка под с/п EL60  
опорная (на 70 мм)

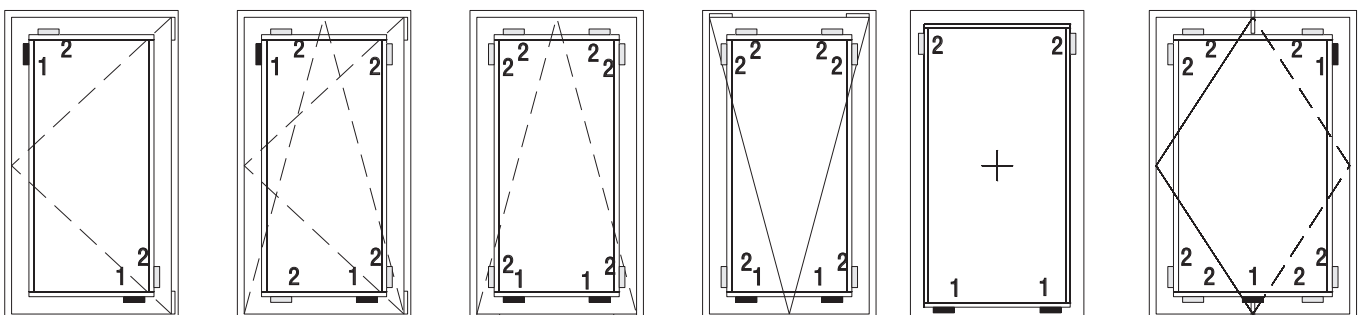


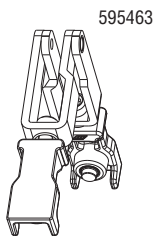
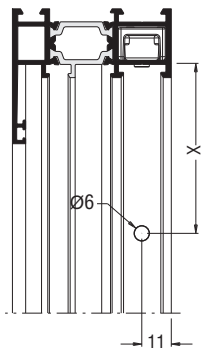
- 1) Проверьте наличие дренажных и вентиляционных отверстий в профилях (см. стр. 7.18-7.23)
- 2) Отрежьте внешнее уплотнение для каждой стороны окна с припуском в 1% под углом 45 гр. Нанесите специальный клей для резины 595634 на соединяемые плоскости уплотнителей в углах окна.  
Установите внешние уплотнители.
- 3) Установите опорные и выравнивающие подкладки стеклопакета (см. схему)
- 4) Осторожно установите стеклопакет.
- 5) Используя лопатку 995180 и рихтовочные подкладки выровняйте и зафиксируйте (расклиньте) стеклопакет в нише рамы (створки).
- 6) Отрежьте штапики нужного типа и размеров (в зависимости от используемого профиля и толщины заполнителя)
- 7) При использовании штапика с резиновым замком, вставьте в штапики уплотнительный шнур 695902 по приведенной схеме:  
длина штапика L до 1000 мм. - 2 шт.  
L от 1000 мм до 2000 мм - 3 шт.  
L от 2000 мм до 3000 мм - 4 шт.
- 8) При использовании радиусного или фигурного штапика, установите угловые фиксаторы 595402 или 595401 с применением силиконового герметика 595674.
- 9) Установите штапики сверху, снизу, слева и справа.
- 10) Установите внутреннее уплотнение под штапик.  
Установку начните с середины верхней горизонтальной рамы (створки) и продолжайте по кругу, не прерываясь в углах.  
Для удобства установки, используйте силиконовый спрей 595678 в качестве смазки.
- 11) Проверьте правильность работы фурнитуры створки. В случае необходимости отрегулируйте ее.



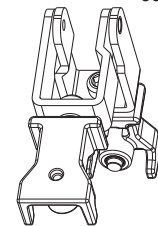
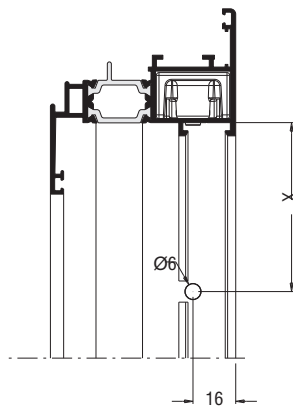
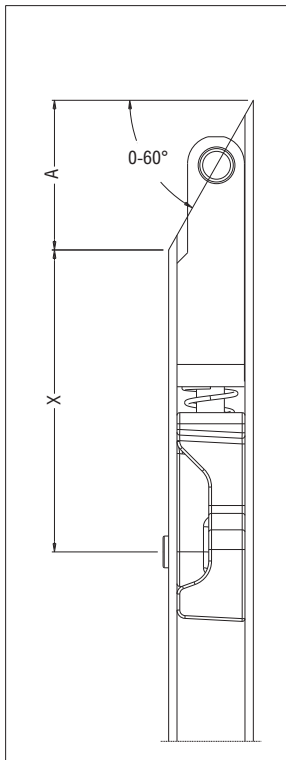
**Схема установки подкладок под стеклопакет**

- 2 -выравнивающая подкладка
- 1 -опорная подкладка

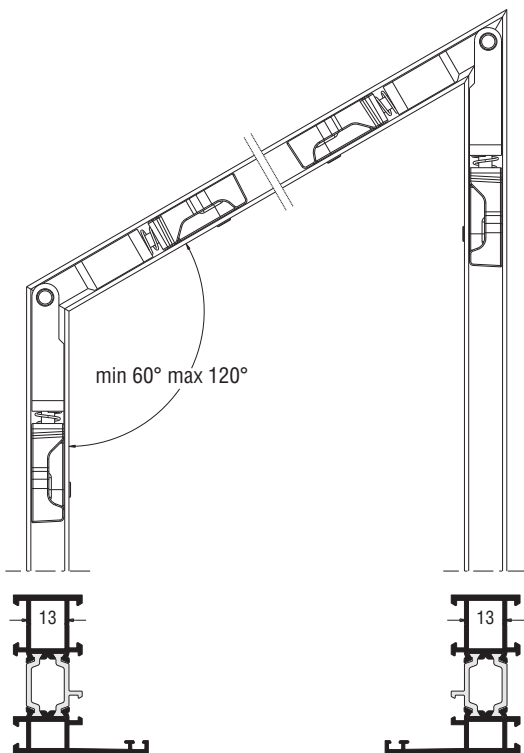




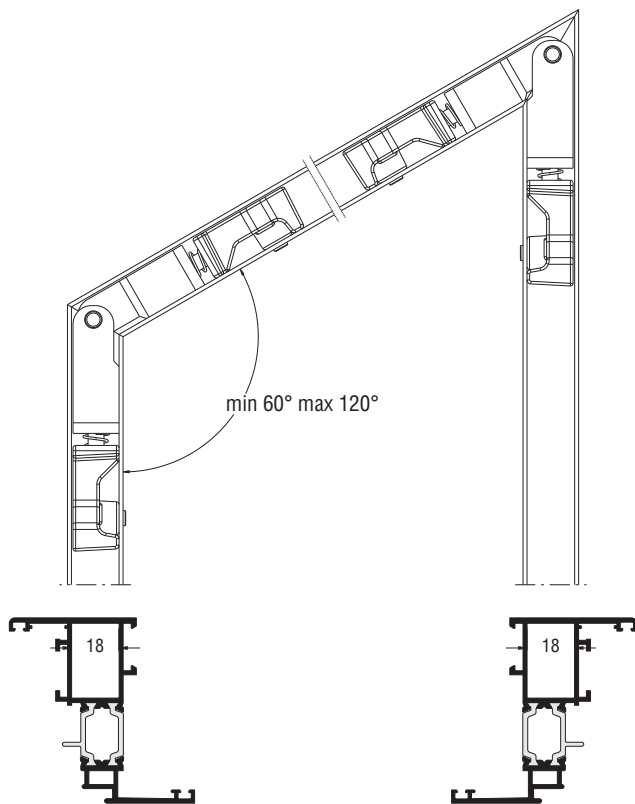
595463



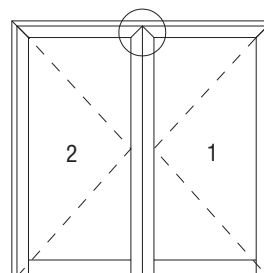
595464



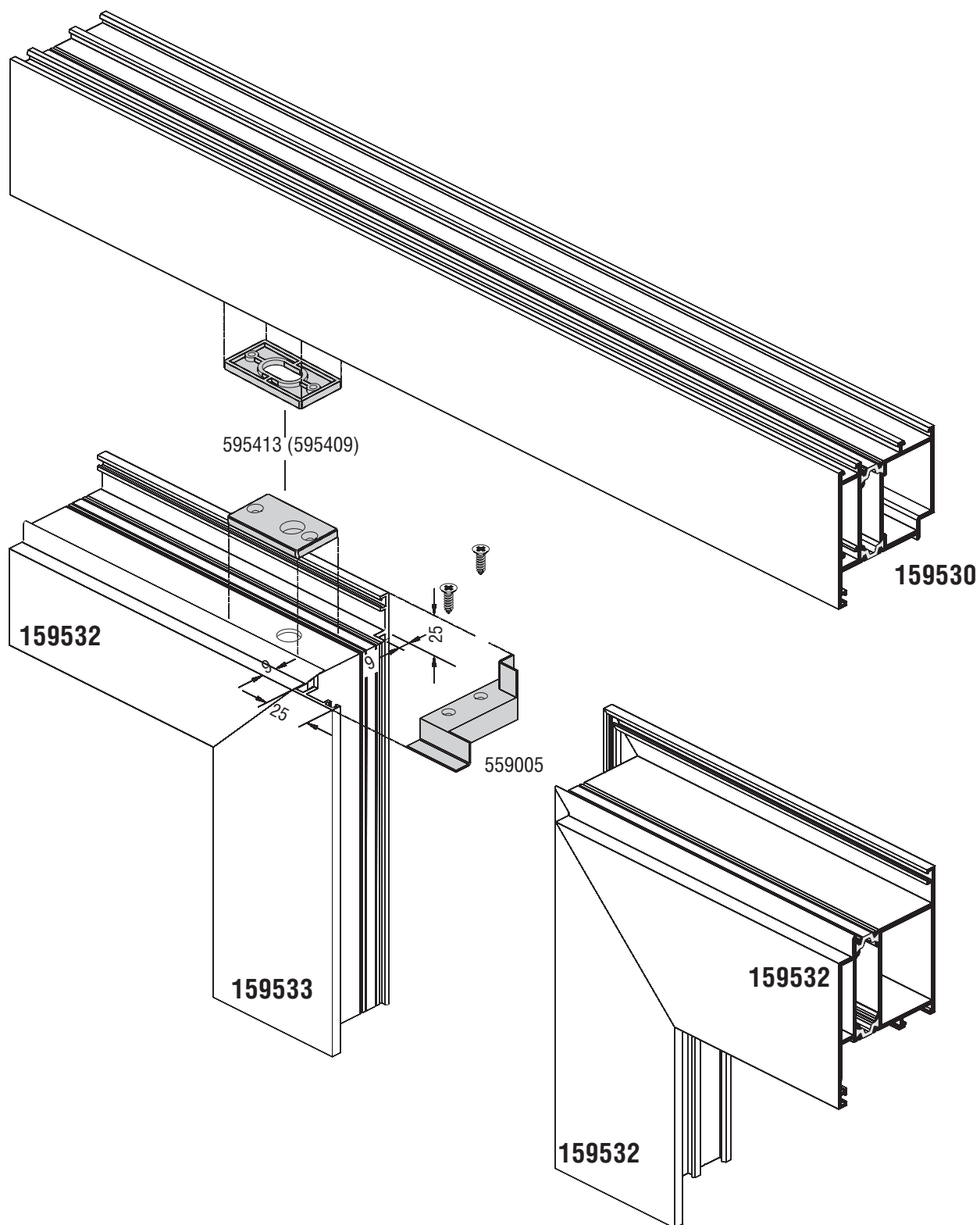
Вычисление размера X:  
 $X = 76 - (A / 2)$



вид снаружи

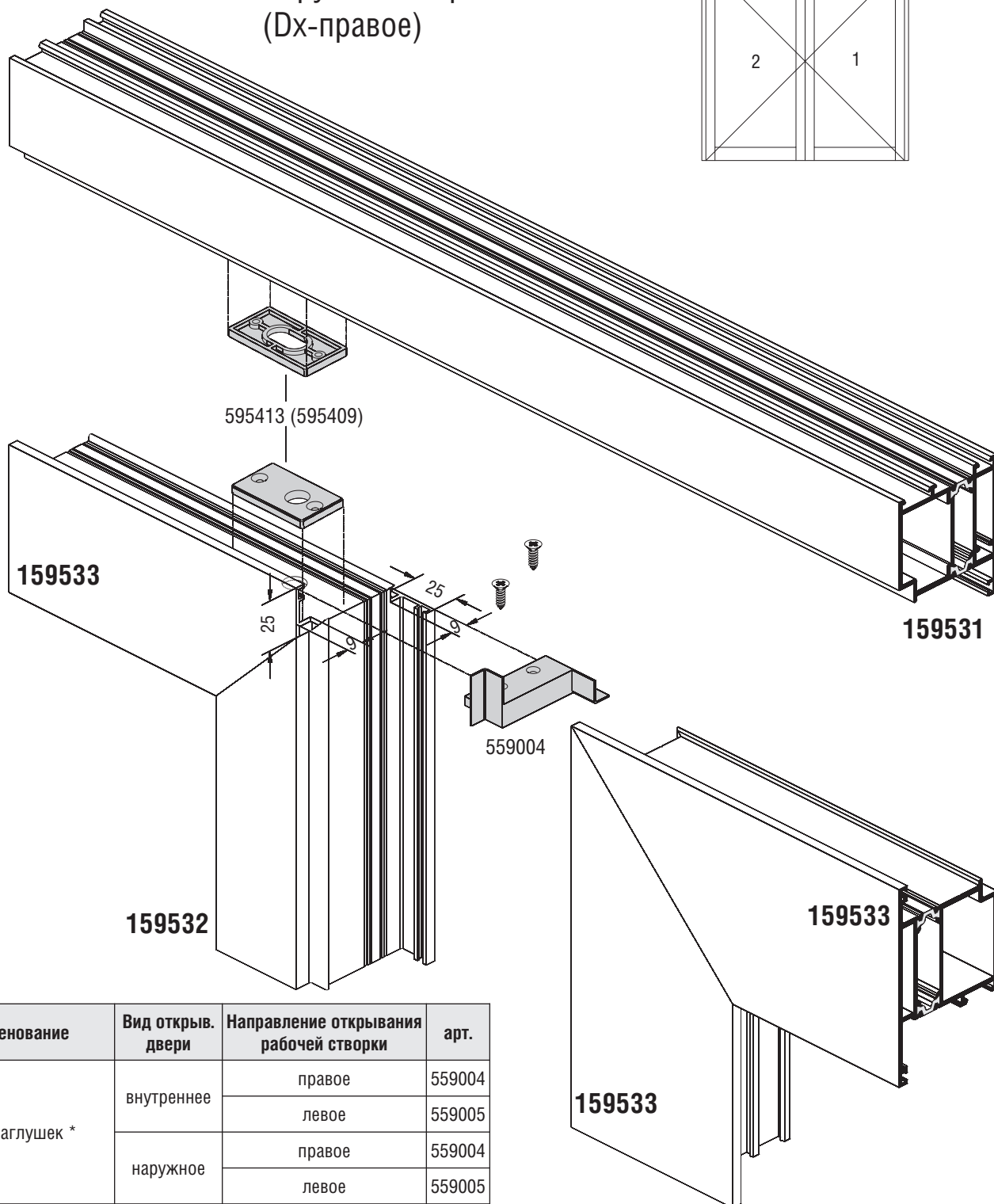
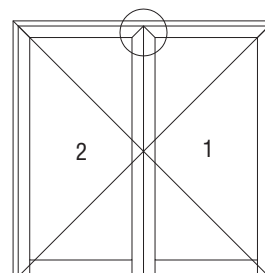


Внутреннее открывание  
(Сх-левое)



Наружное открывание  
(Dx-правое)

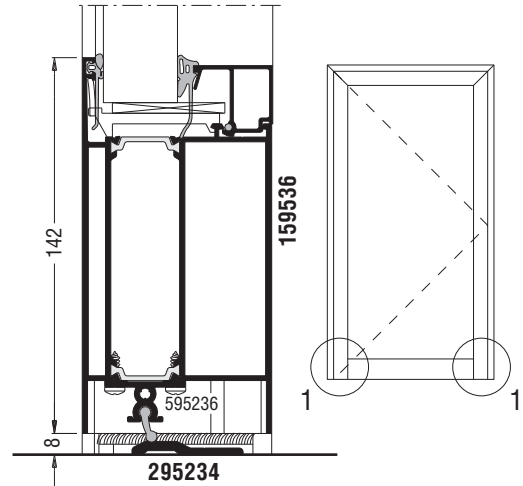
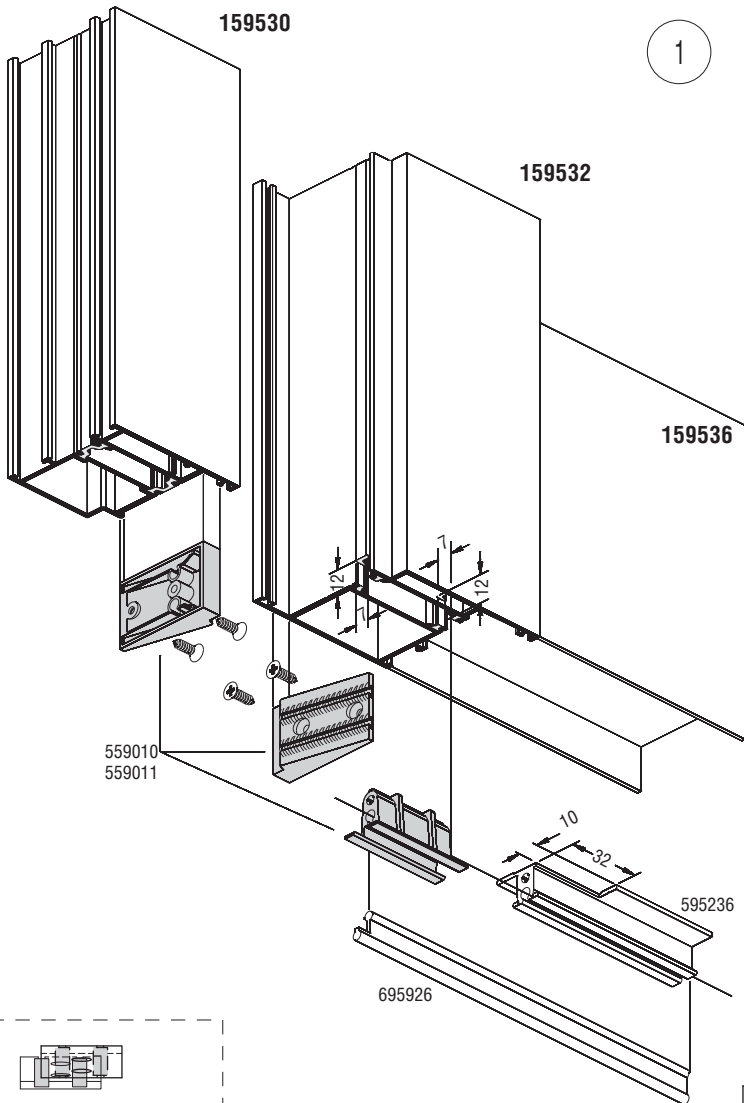
вид снаружи



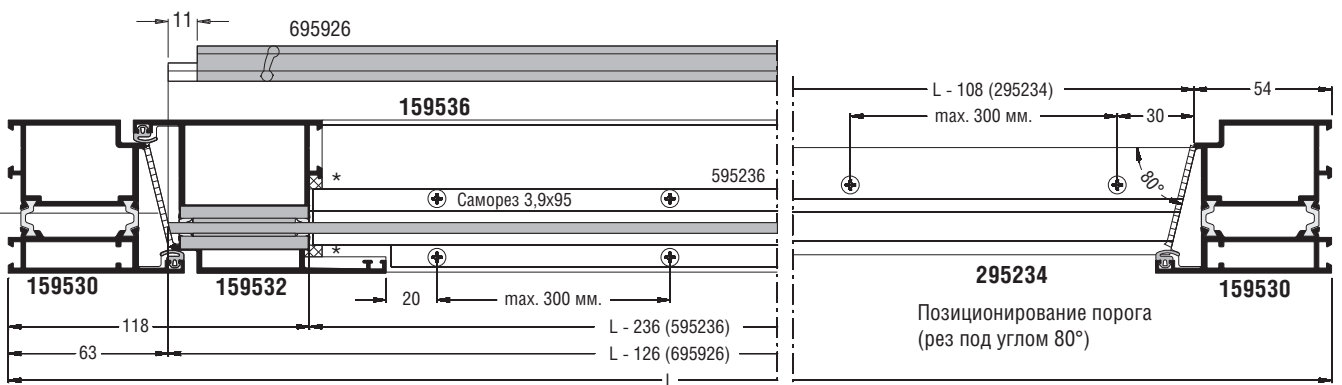
Наименование	Вид открыв. двери	Направление открывания рабочей створки	арт.
Комплект заглушек *	внутреннее	правое	559004
		левое	559005
	наружное	правое	559004
		левое	559005
Комплект направляющих "пассивной" створки	створка с цоколем		595413
	створка без цоколя		595409
Рама компланарных дверей внутреннего открывания			159530
Рама компланарных дверей наружного открывания			159531
Створка компланарных дверей внутреннего открывания			159532
Створка компланарных дверей наружного открывания			159533

\* - если заглушки необходимо поставить в нижней части двери, то они подбираются зеркально

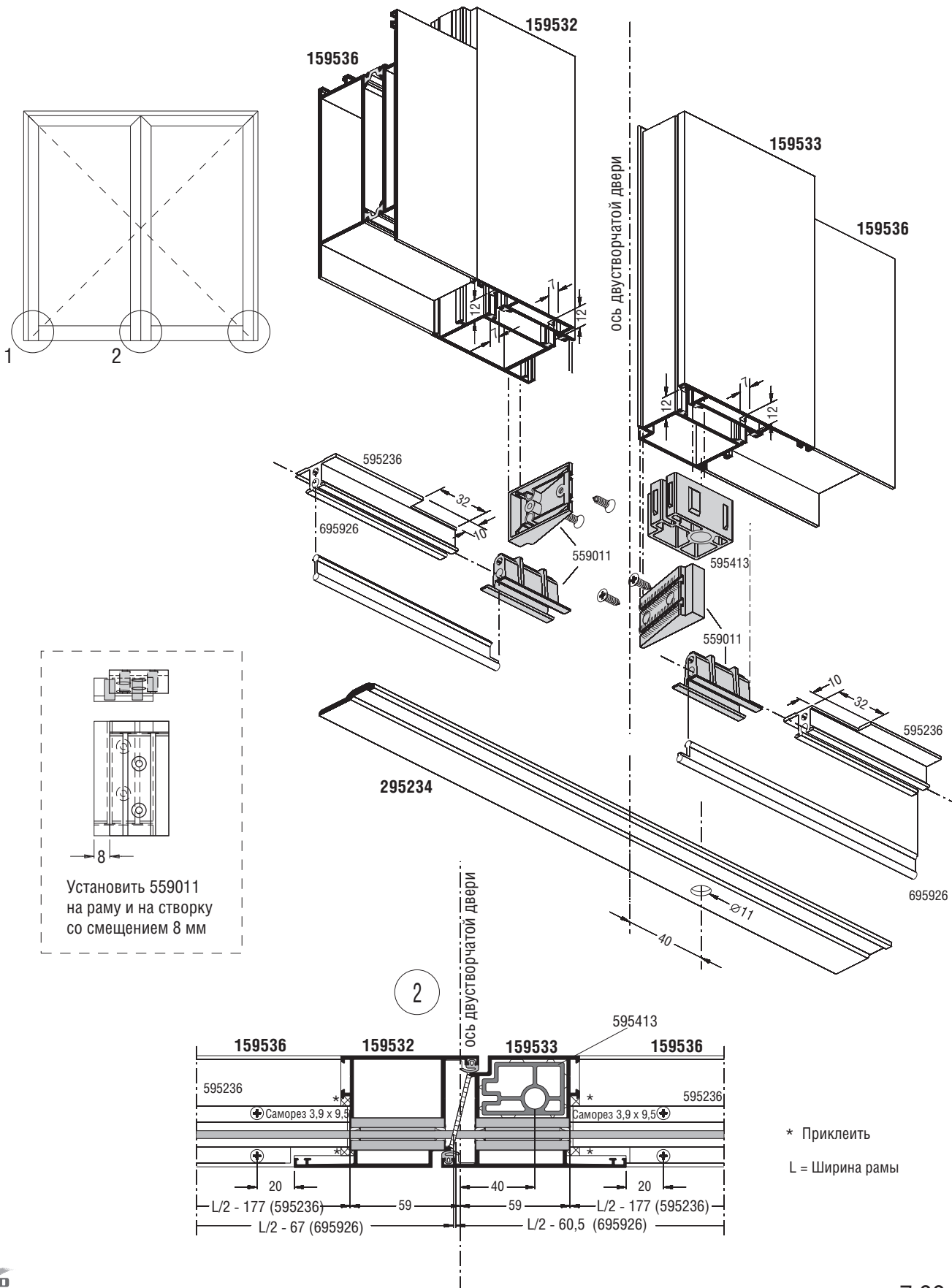
1

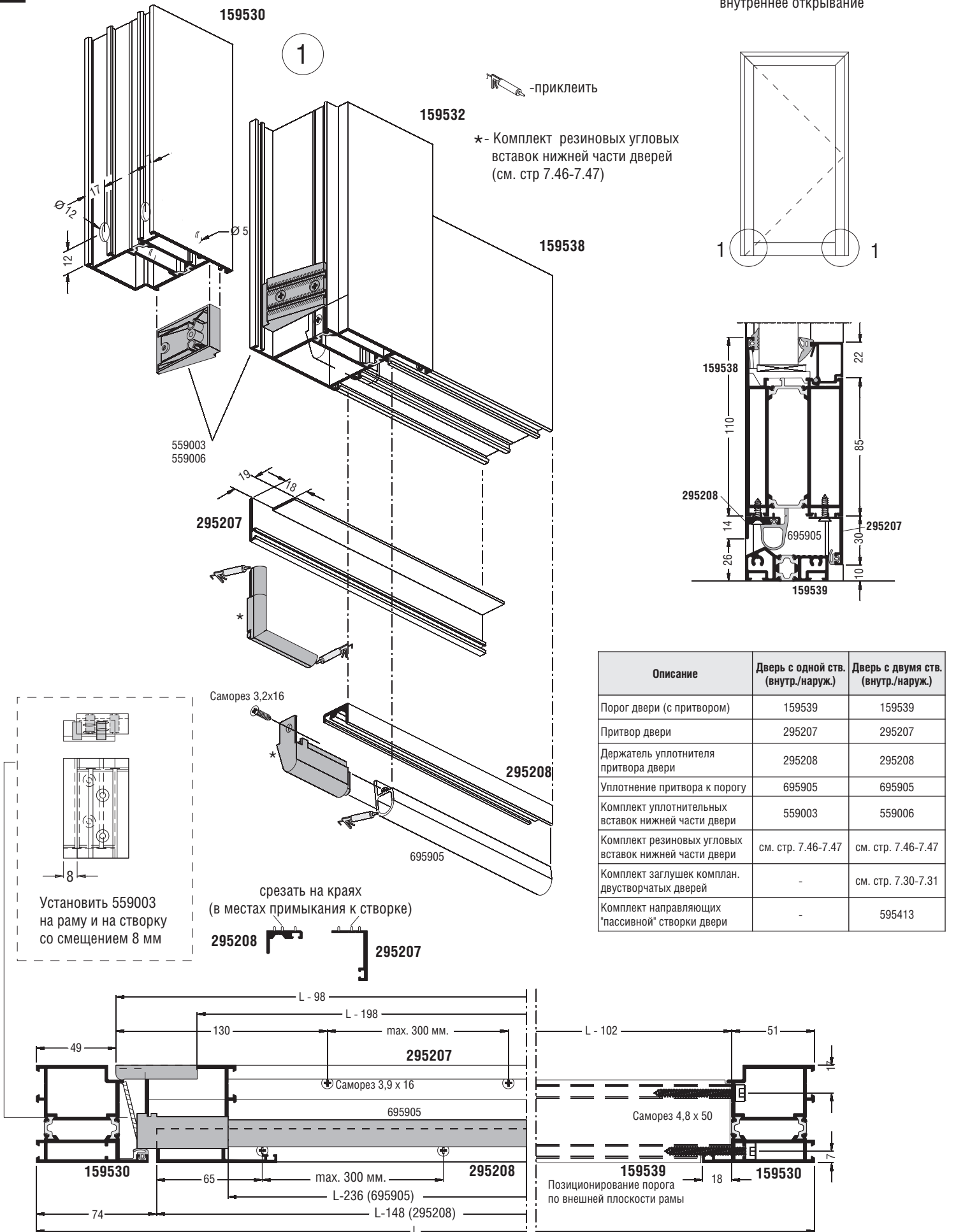


Описание	Дверь с одной ств. (внутр./наруж.)	Дверь с двумя ств. (внутр./наруж.)
Порожек (без притвора)	295234	295234
Держатель уплотнителя (PVC)	595236	595236
Уплотнение цокольное	695926	695926
Комплект уплотнительных вставок нижней части двери	559010	559011
Комплект заглушек комплан. двустворчатых дверей	-	см. стр. 7.30-7.31
Комплект направляющих "пассивной" створки двери	-	595413



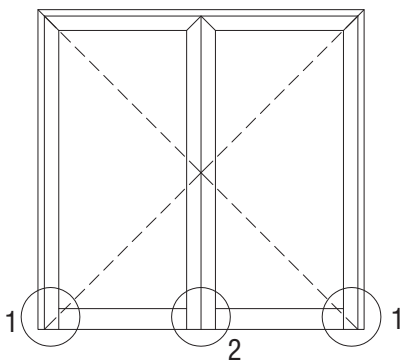
\* Приклеить



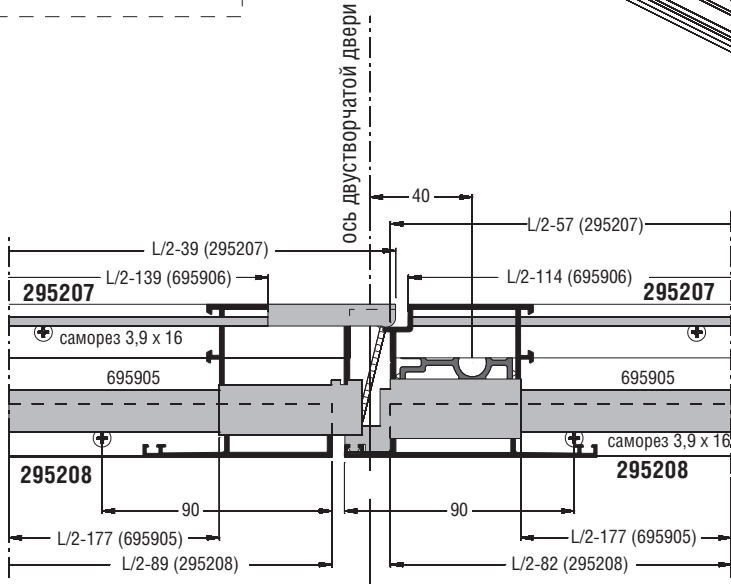
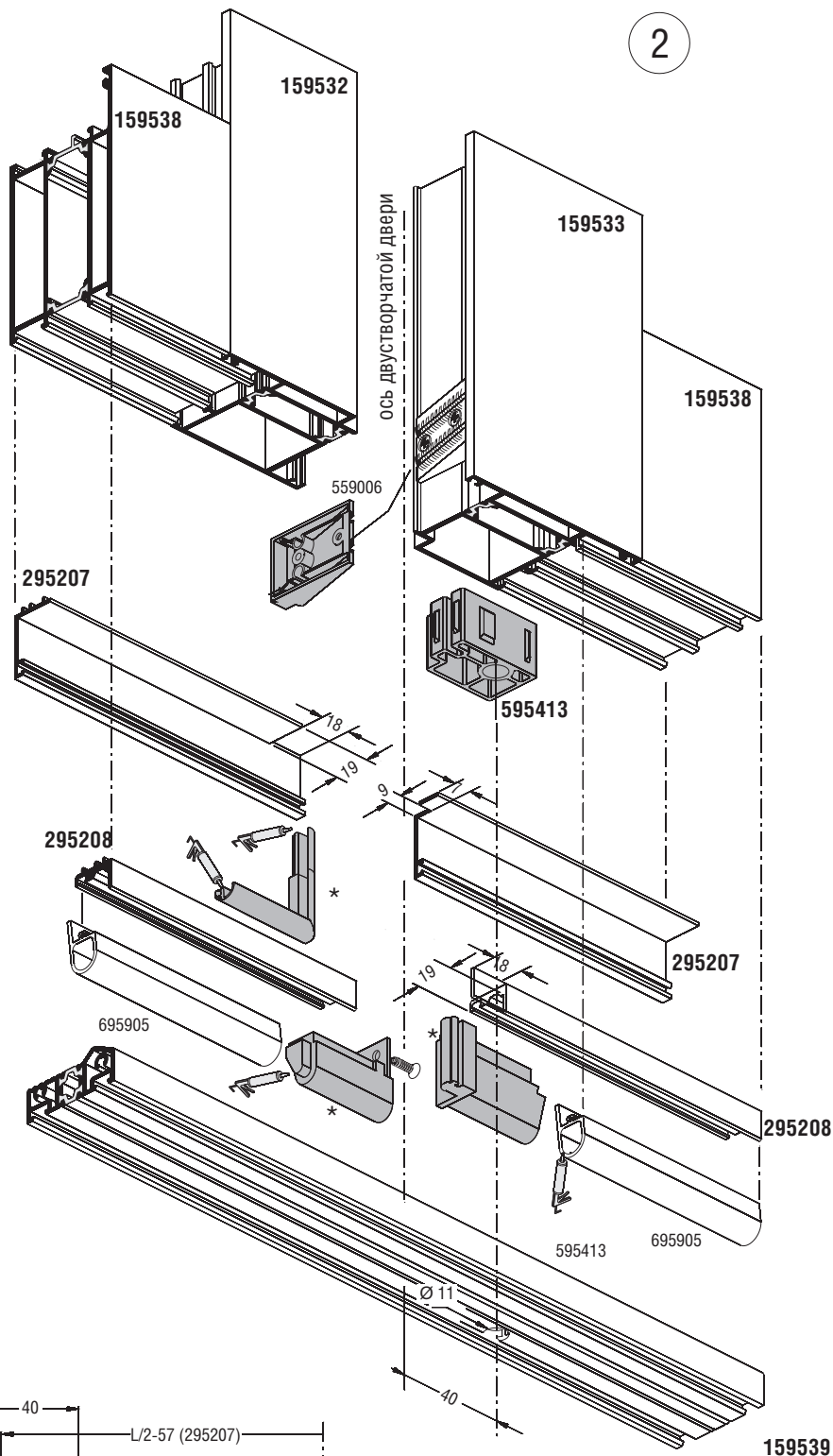


L = Ширина рамы

внутреннее открывание



2

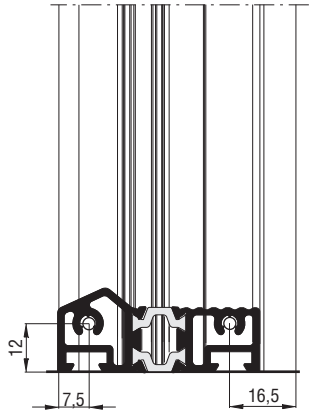


-приклеить (при помощи 595674)

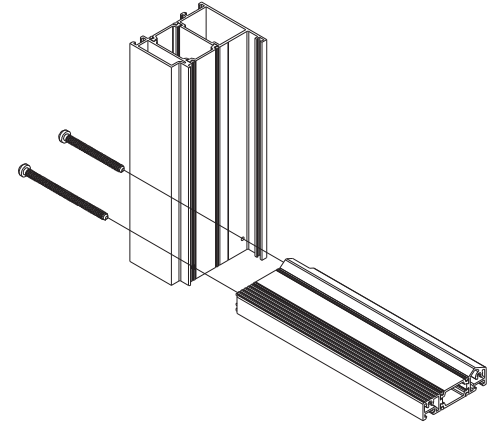
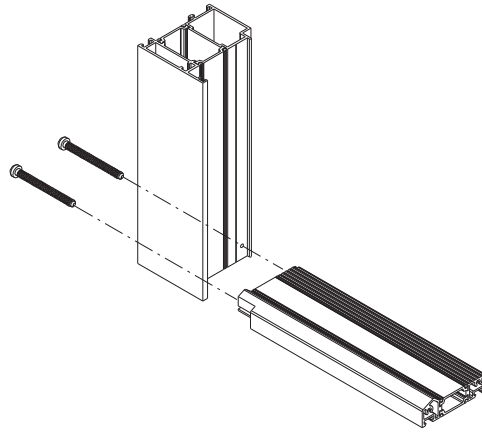
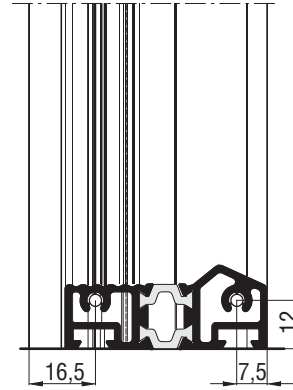
\* - Комплект резиновых вставок нижней части дверей (см. стр 7.46-7.47)

L = Ширина рамы

внутреннее открывание



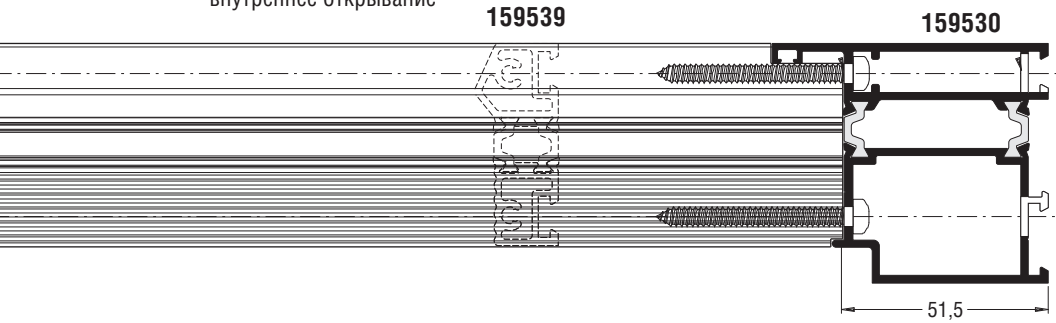
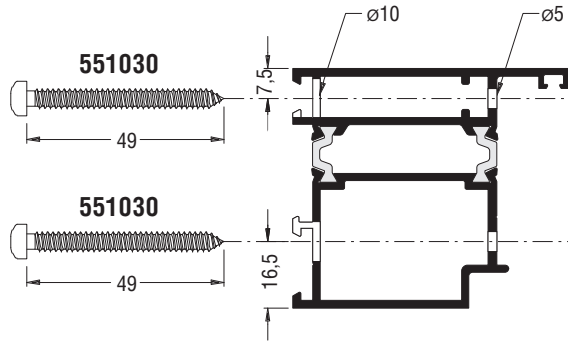
наружное открывание



внутреннее открывание

159539

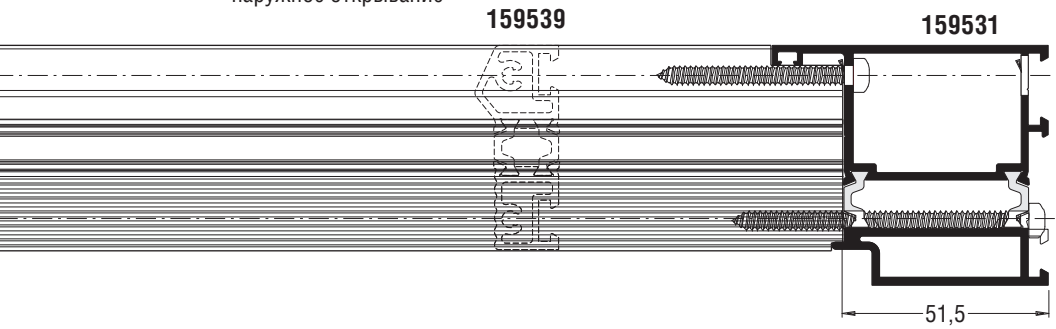
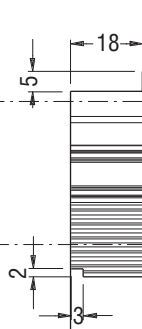
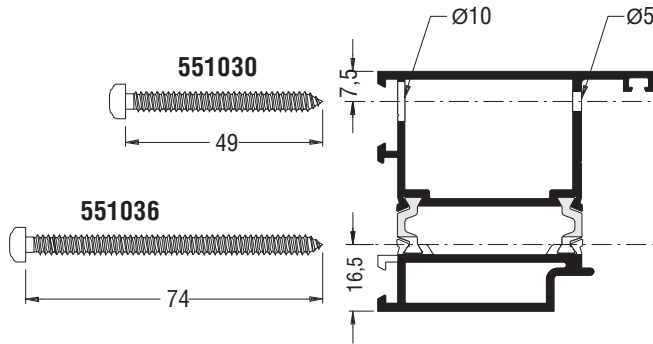
159530



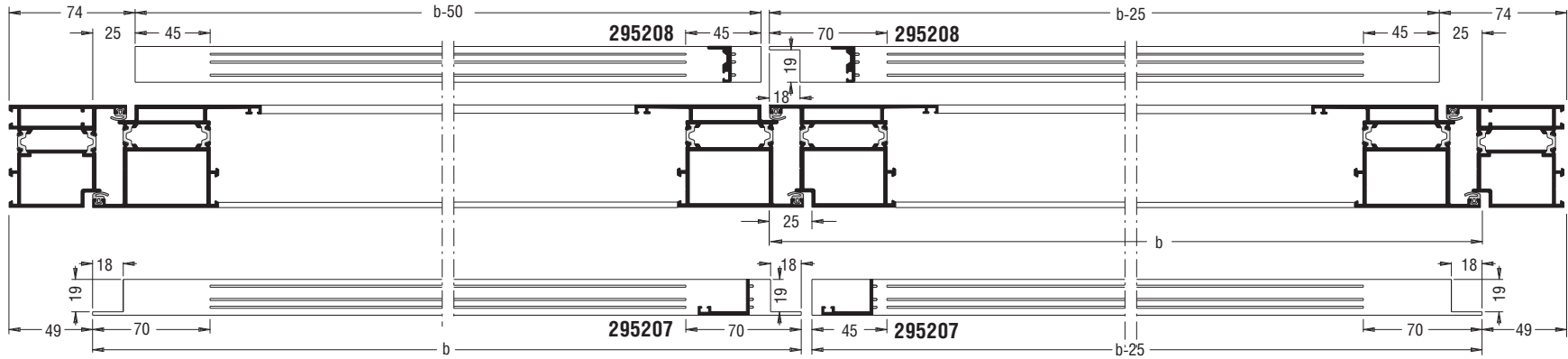
наружное открывание

159539

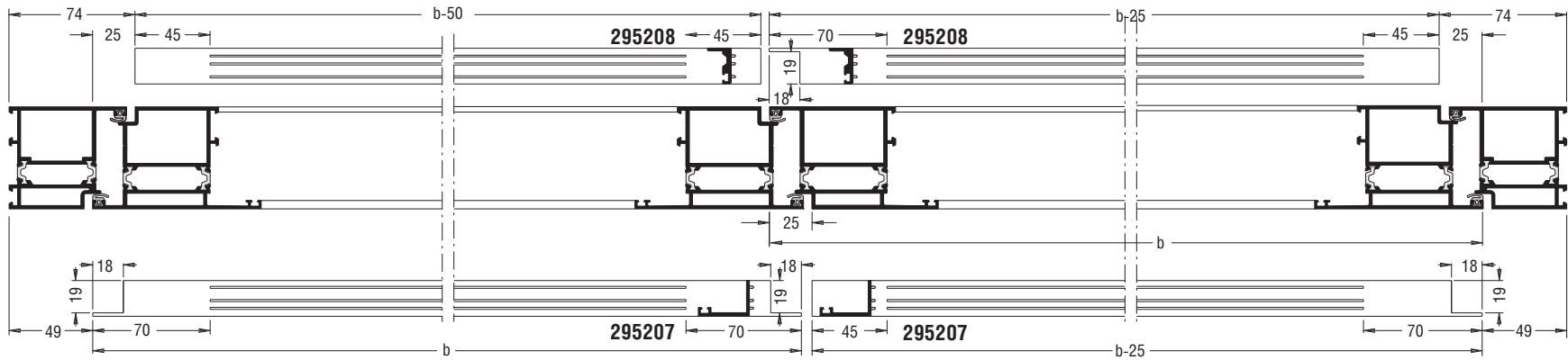
159531

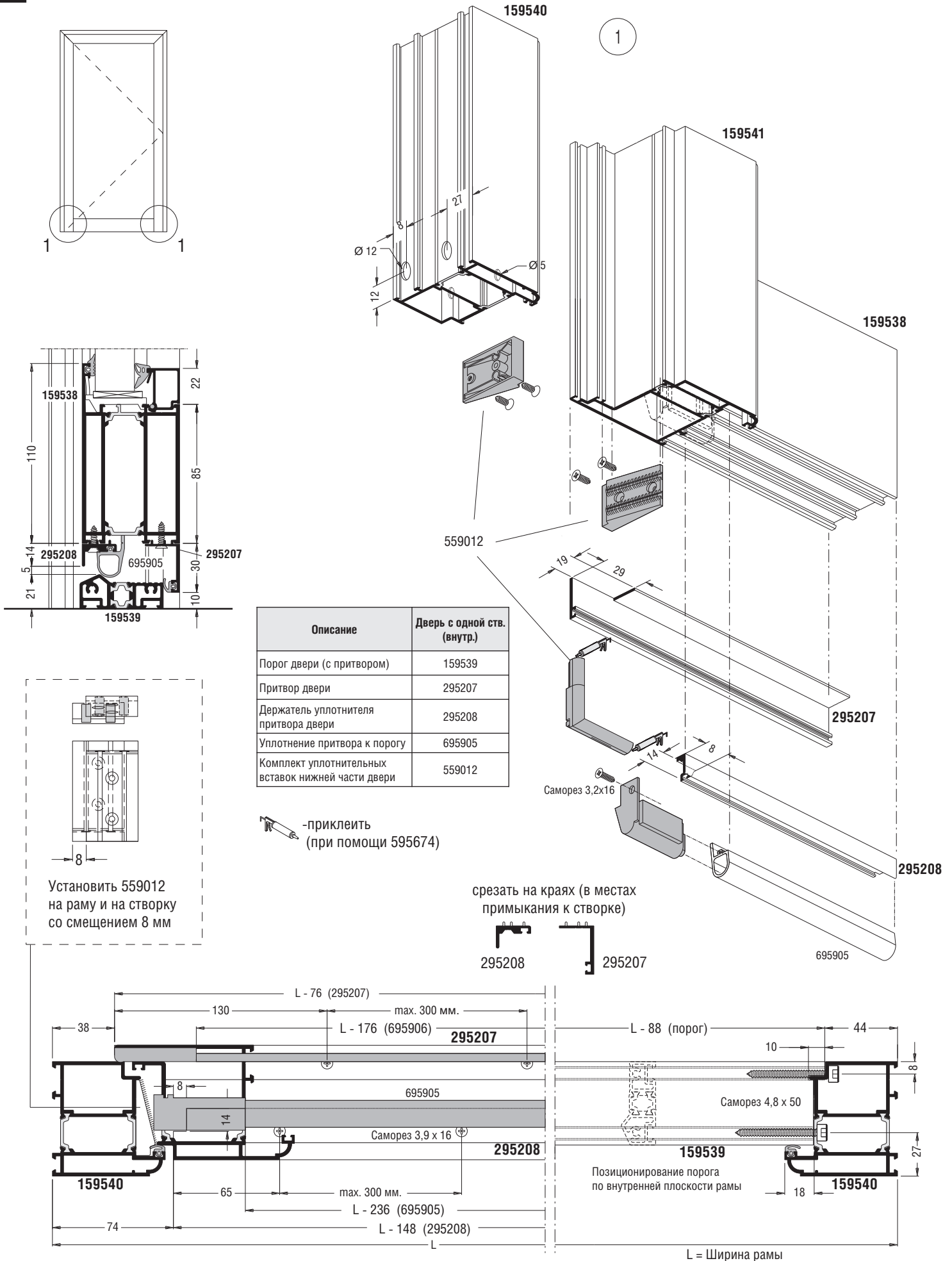


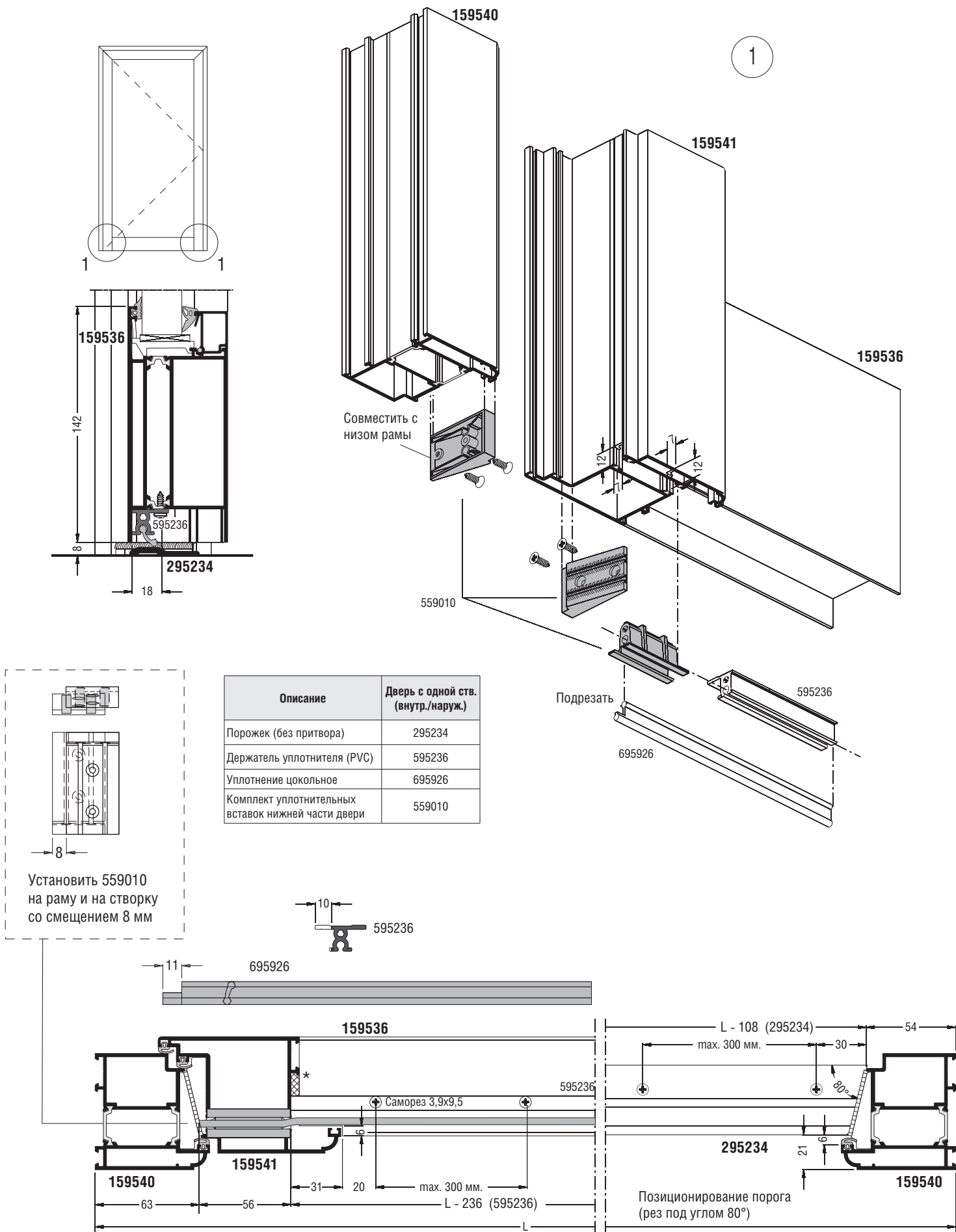
внутреннее открывание

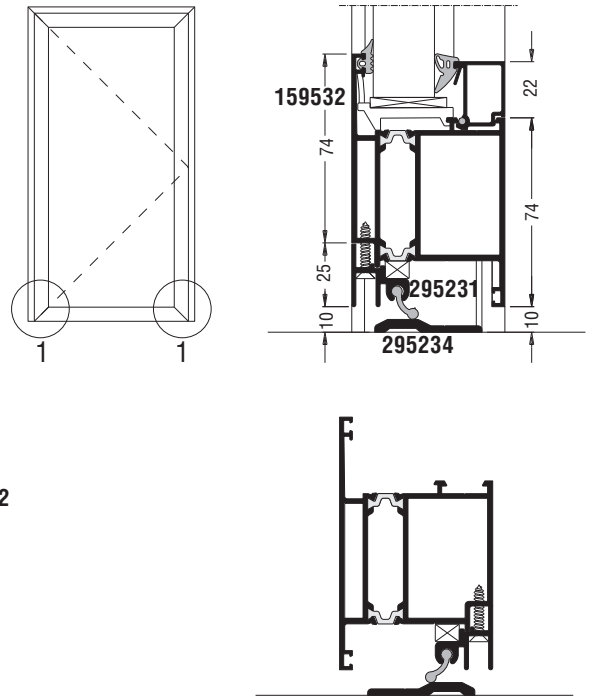
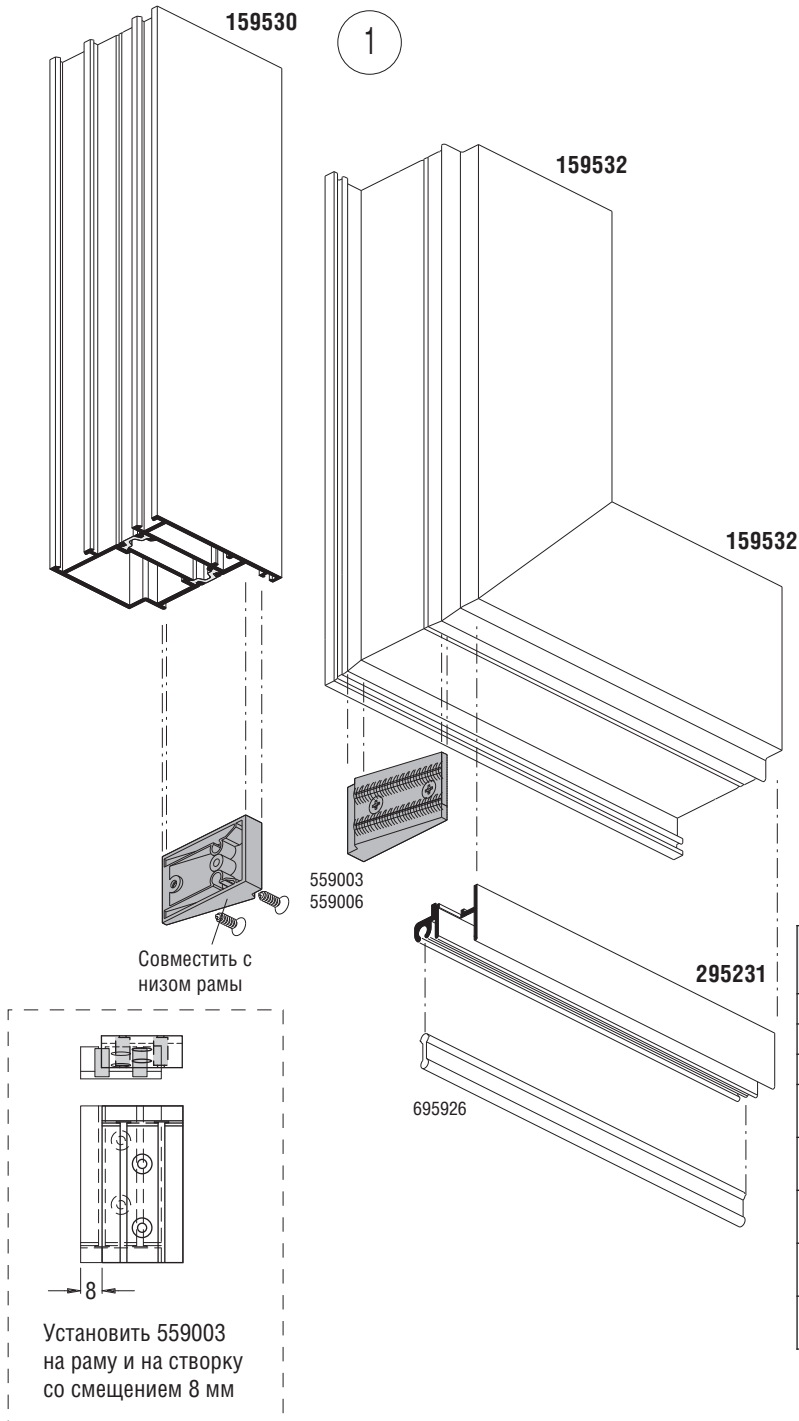


наружное открывание





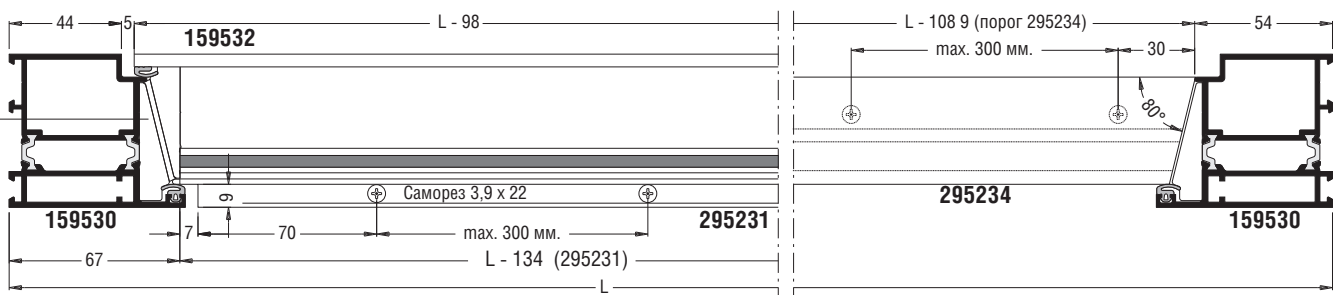


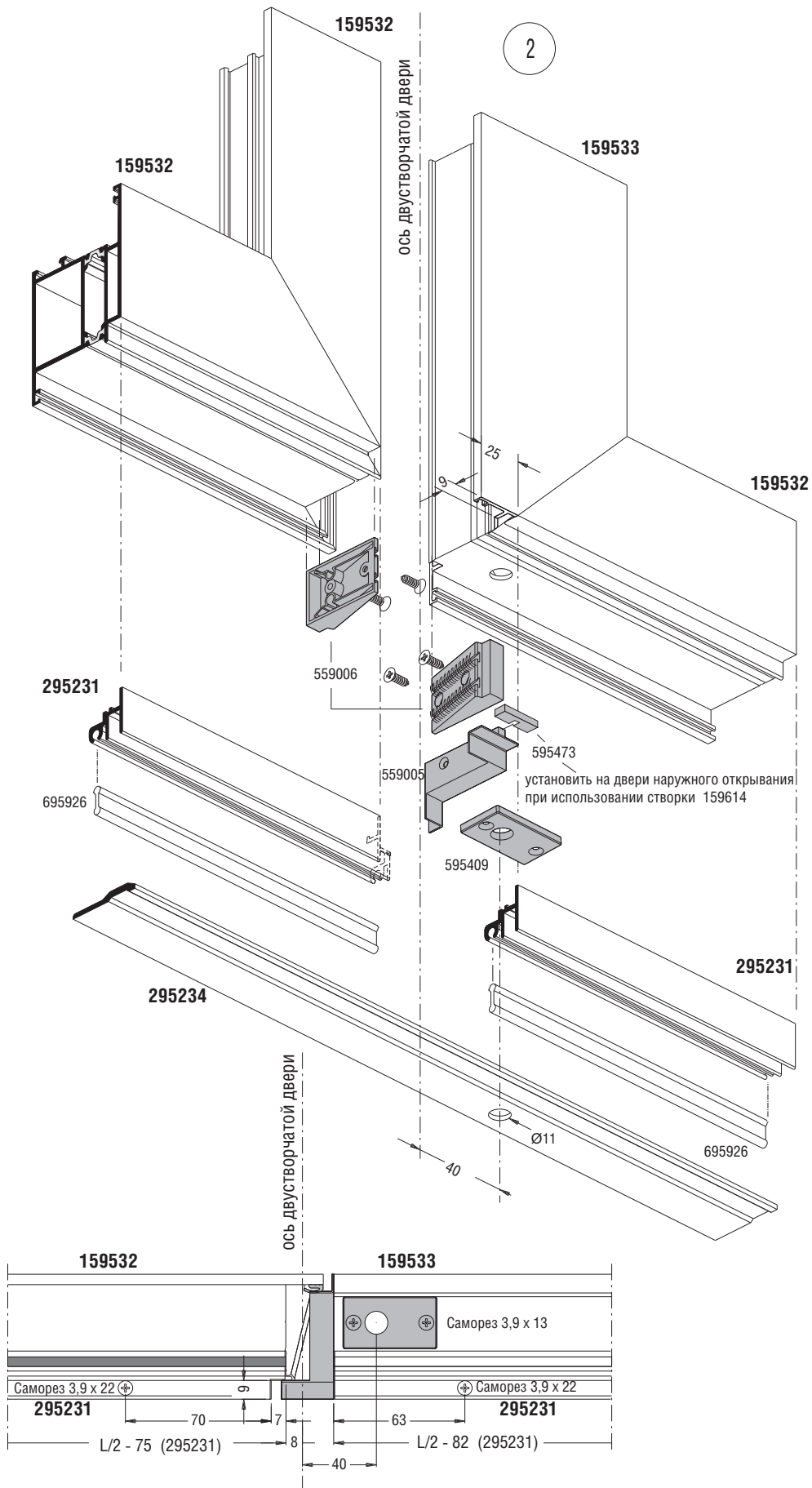
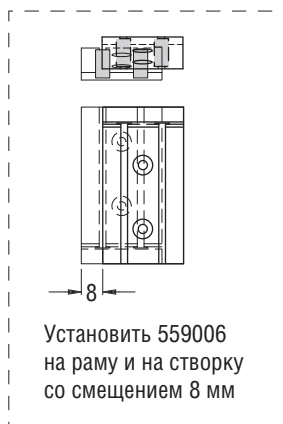
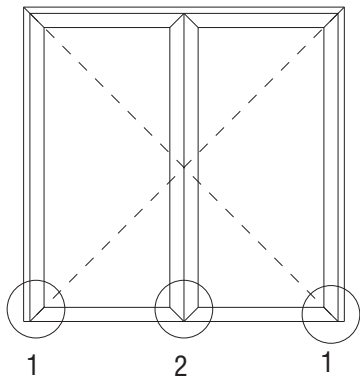


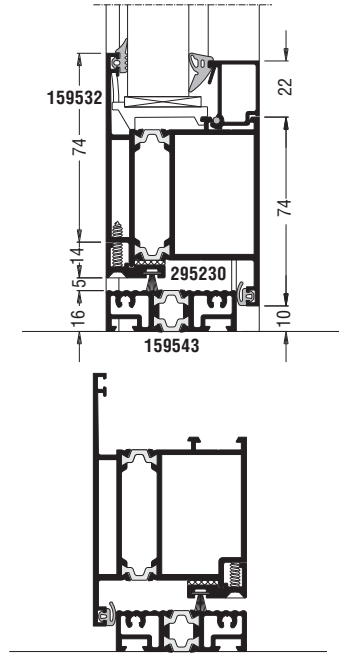
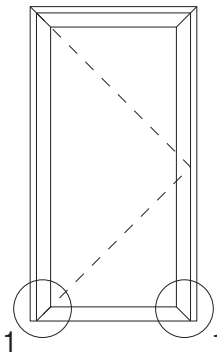
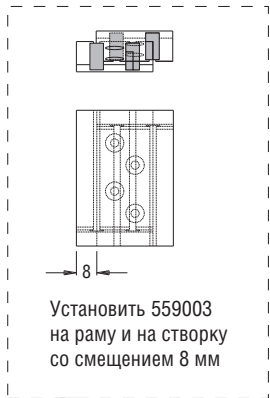
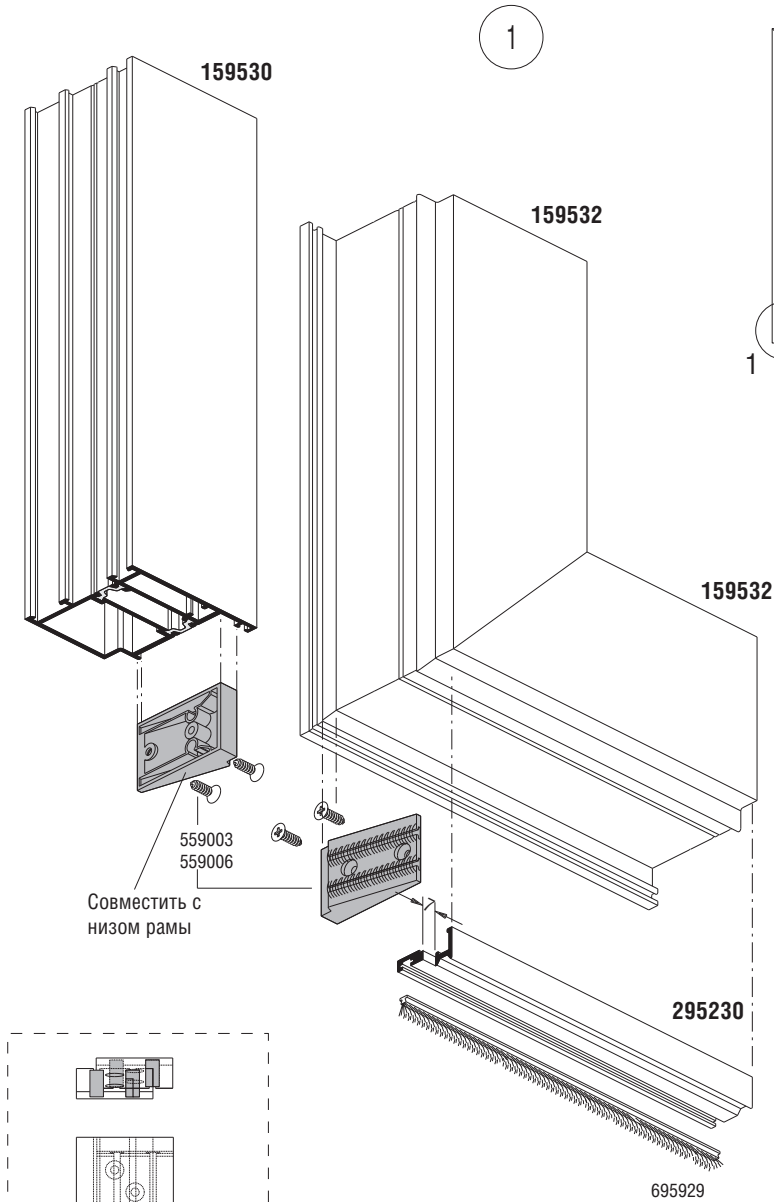
Позиционирование порога:  
 Если дверь внутреннего открывания, то порог выравнивается по наружной плоскости рамы  
 Если дверь наружного открывания, то порог выравнивается по внутренней плоскости рамы

Описание	Дверь с одной ств. (внутр./наруж.)	Дверь с двумя ств. (внутр./наруж.)
Порожек (без притвора)	295234	295234
Держатель уплотнителя 695926	295231	295231
Уплотнение цокольное	695926	695926
Комплект уплотнительных вставок нижней части двери	559003	559006
Комплект заглушек комплан. двустворчатых дверей (верх)	-	см. стр. 7.30-7.31
Комплект заглушек комплан. двустворчатых дверей (низ)	-	см. стр. 7.30-7.31
Комплект направляющих "пассивной" створки двери	-	595409
Заглушка*	-	595473

\* – установить на двери наружного открывания при использовании створки 159614



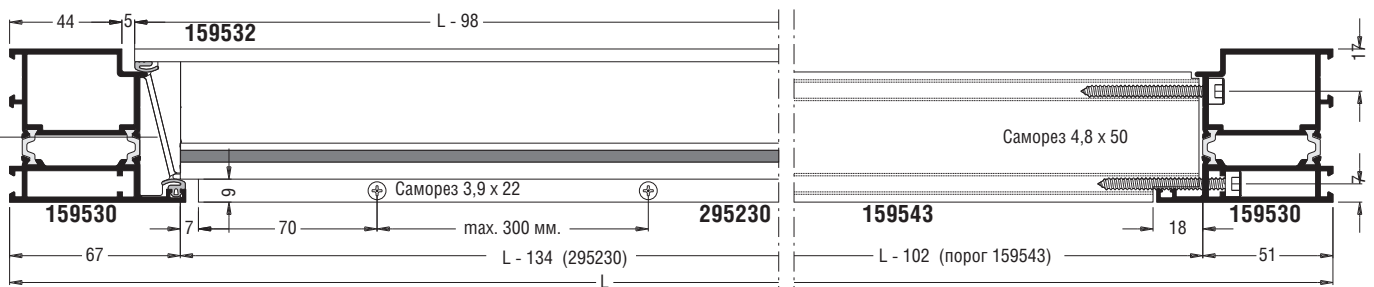




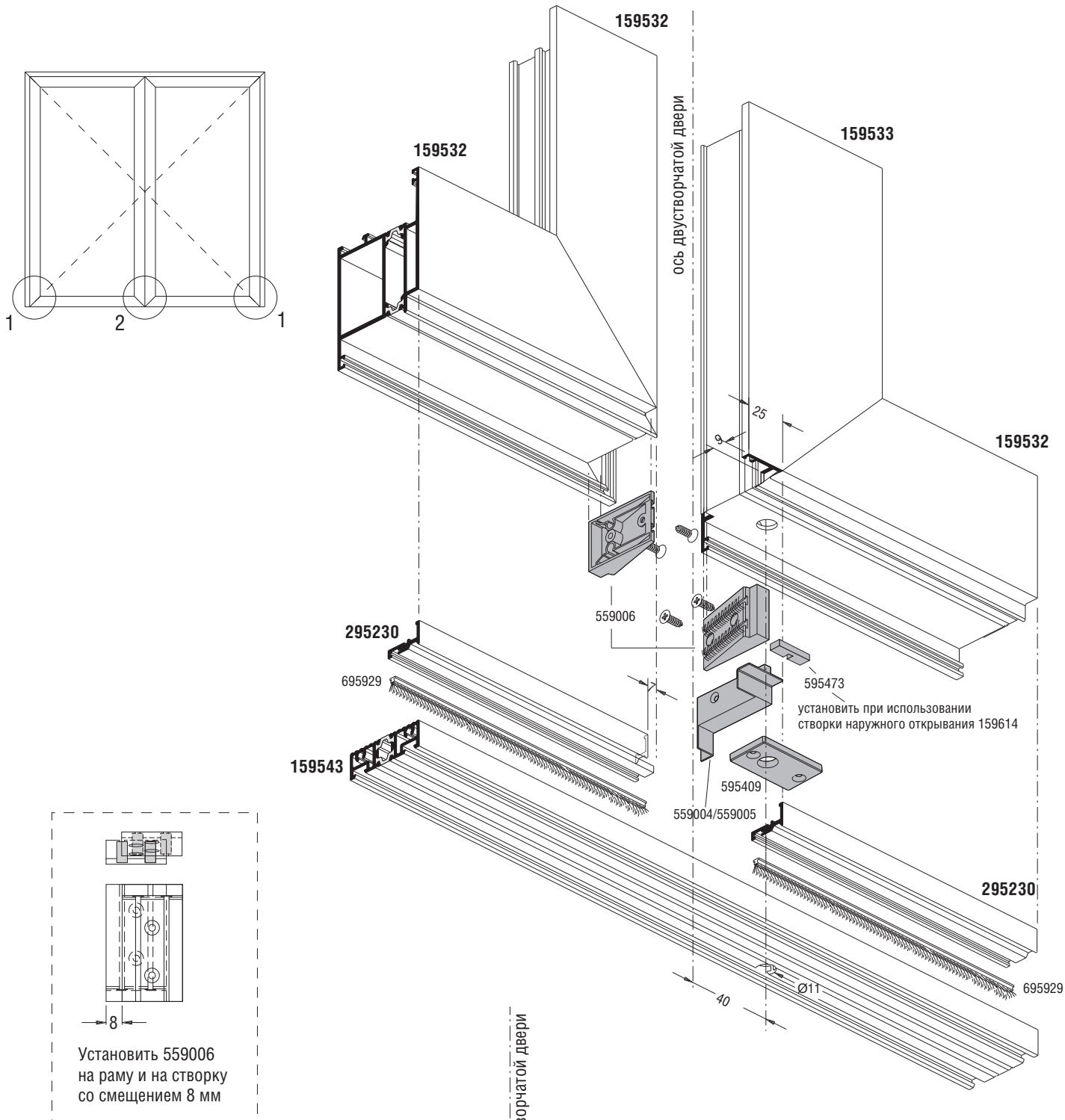
Позиционирование порога:  
 Если дверь внутреннего открывания, то порог выравнивается по наружной плоскости рамы  
 Если дверь наружного открывания, то порог выравнивается по внутренней плоскости рамы

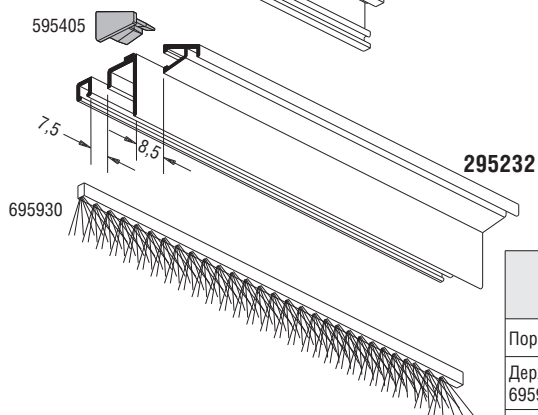
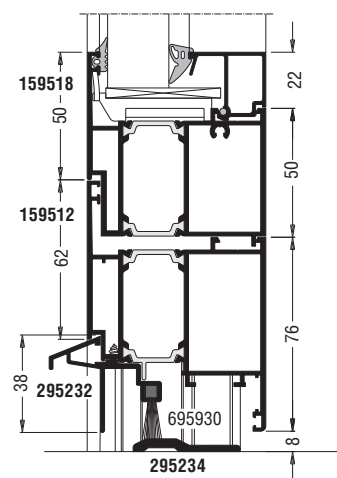
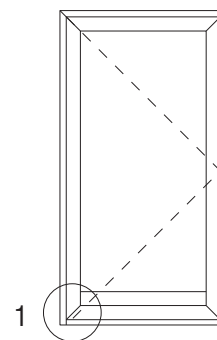
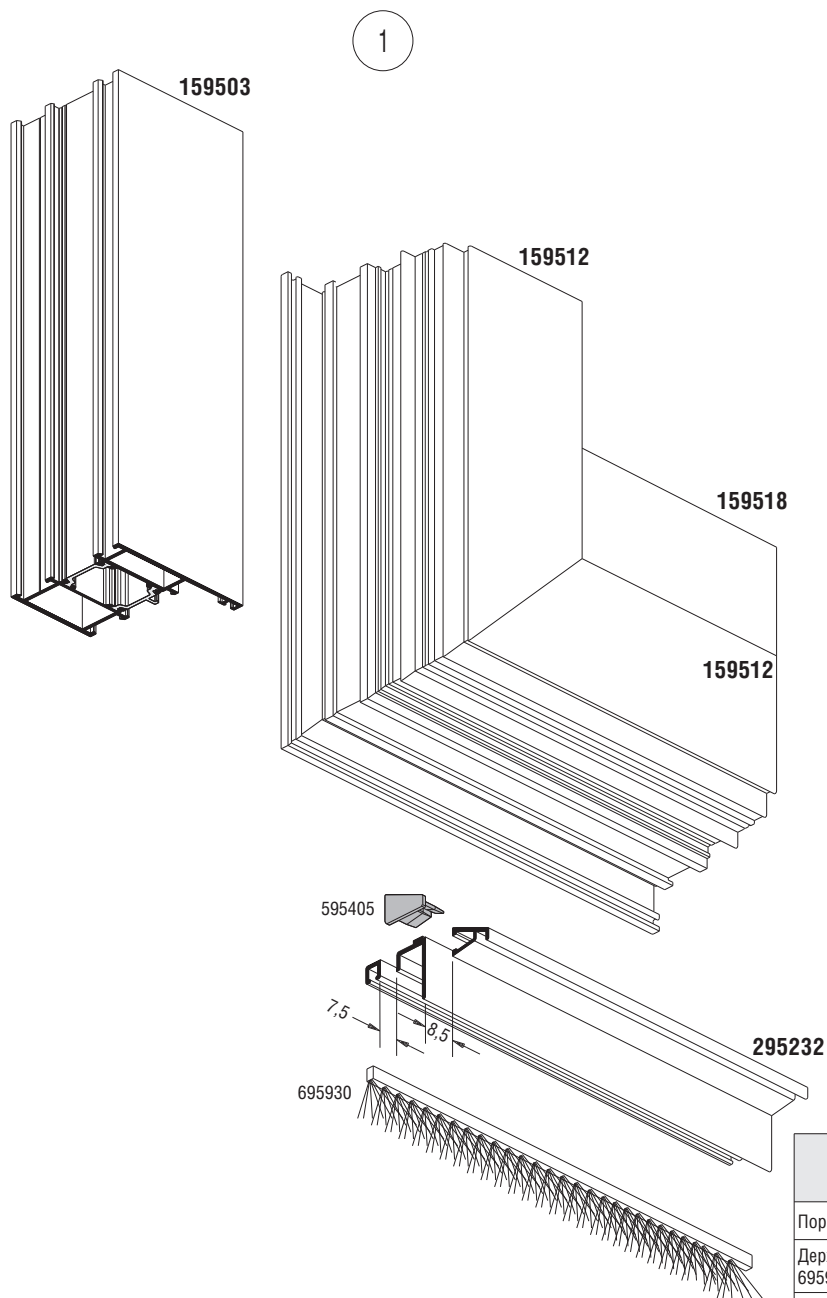
Описание	Дверь с одной ств. (внутр./наруж.)	Дверь с двумя ств. (внутр./наруж.)
Порог двери (без притвора)	159543	159543
Держатель уплотнителя 695929	295230	295230
Щеточное уплотнение	695929	695929
Комплект уплотнительных вставок нижней части двери	559003	559006
Комплект заглушек комплан. двустворчатых дверей (верх)	-	см. стр. 7.30-7.31
Комплект заглушек комплан. двустворчатых дверей (низ)	-	см. стр. 7.30-7.31
Комплект направляющих "пассивной" створки двери	-	595409
Заглушка*	-	595473

\* - установить на двери наружного открывания при использовании створки 159614

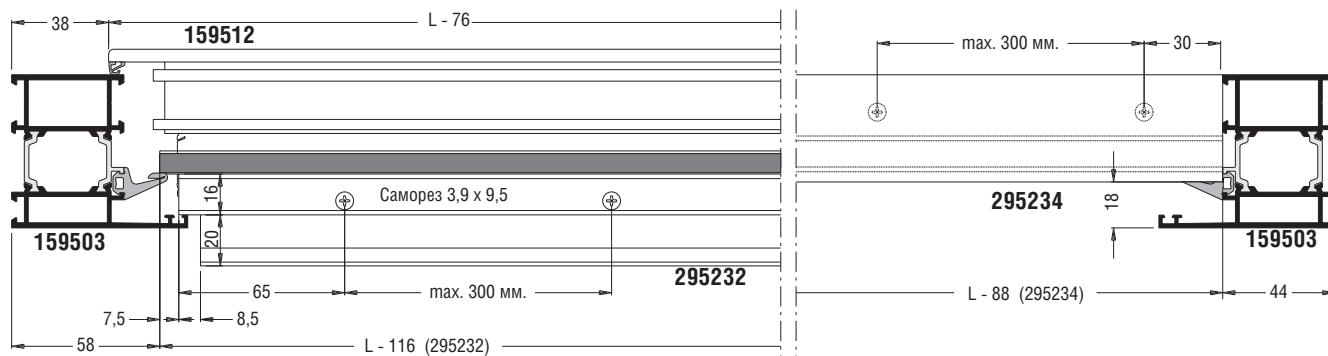


L - Ширина рамы

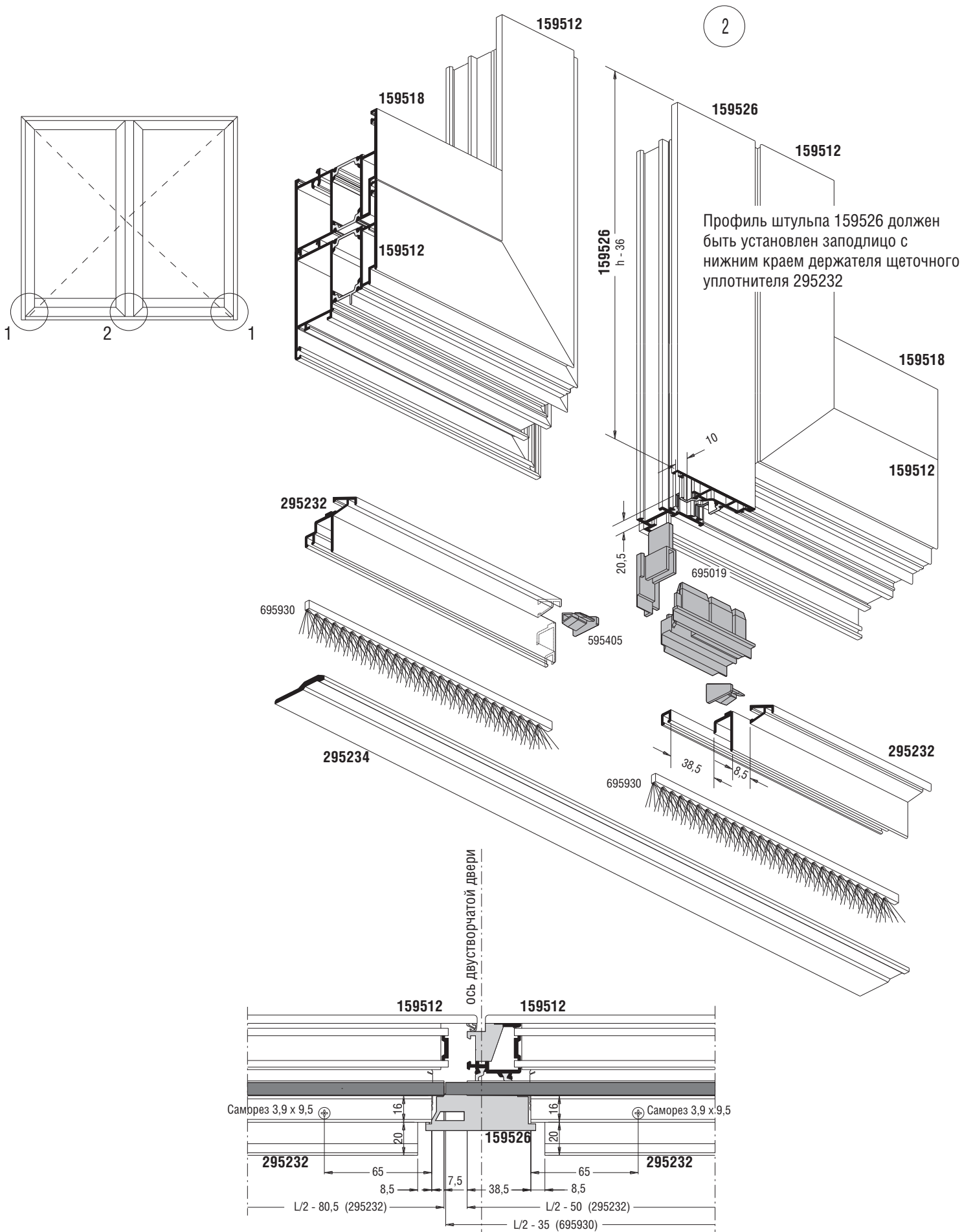




Описание	Дверь с одной ств. (внутр./наруж.)	Дверь с двумя ств. (внутр./наруж.)
Порожек (без притвора)	295234	295234
Держатель щеточного уплотнителя 695930 с отливом	295232	295232
Щеточное уплотнение	695930	695930
Торцевая заглушка штамп (EPDM)	-	695019
Торцевая заглушка отлива	595405	595405 x 2.



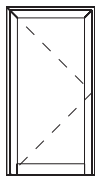
L = Ширина рамы



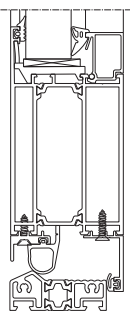
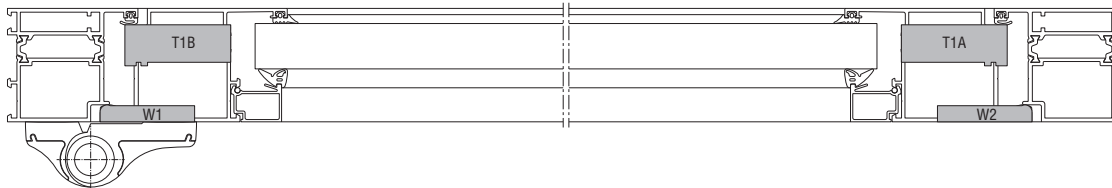
# Установка комплектов резиновых угловых вставок нижней части дверей

внутреннее открывание

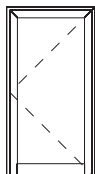
правое



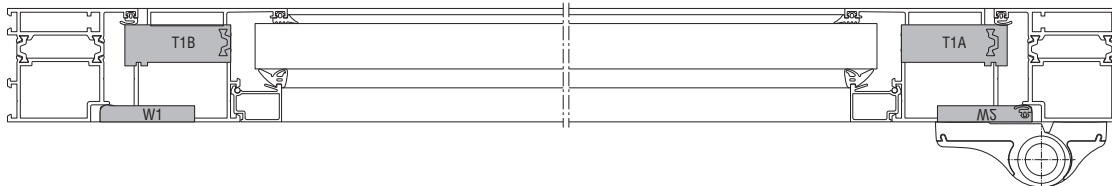
695925



левое



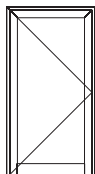
695925



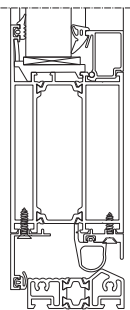
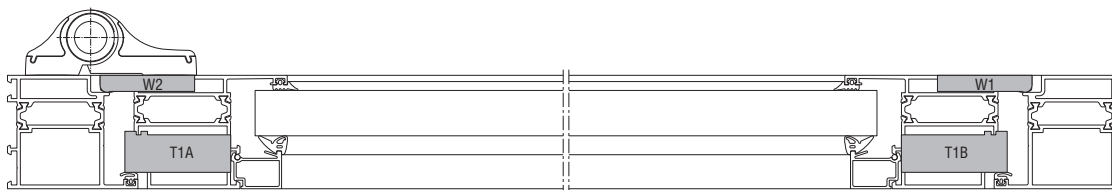
одностворчатая дверь

наружное открывание

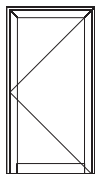
правое



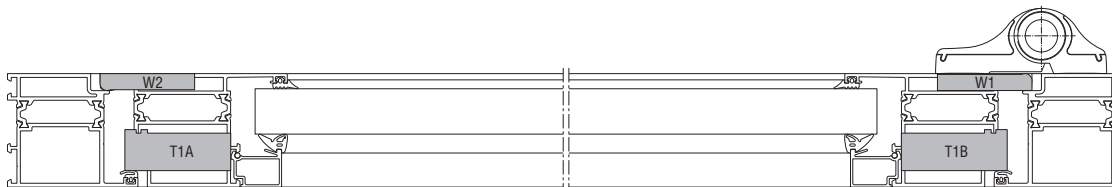
695925



левое



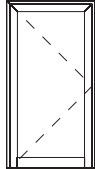
695925



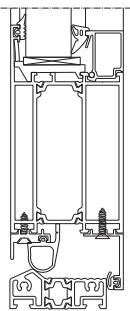
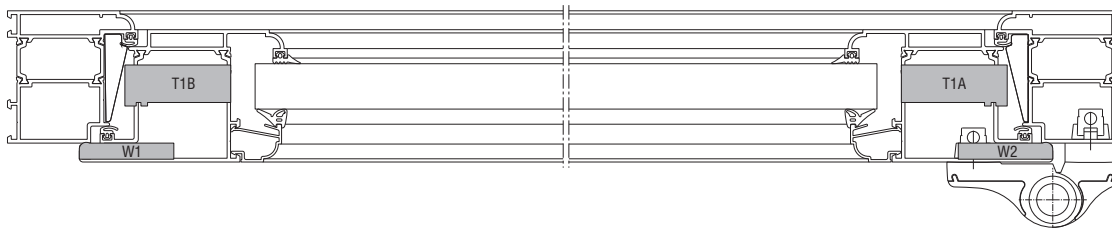
одностворчатая дверь

внутреннее открывание

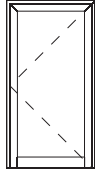
правое



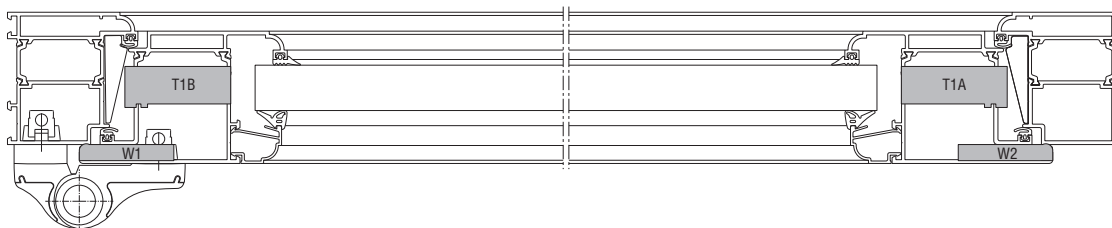
559012



левое

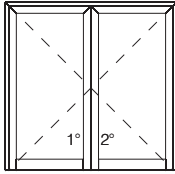
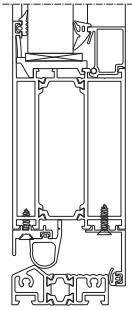


559012

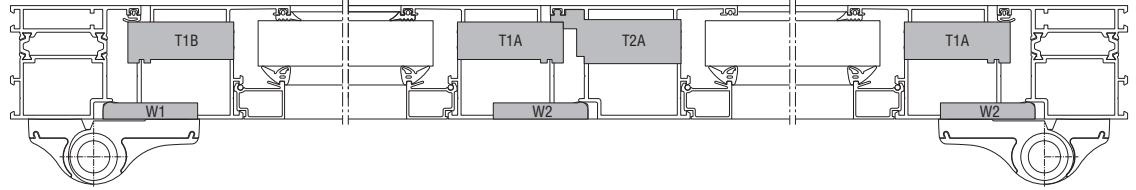


одностворчатая дверь Designo

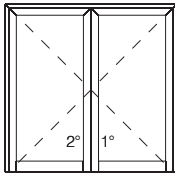
внутреннее открывание правое



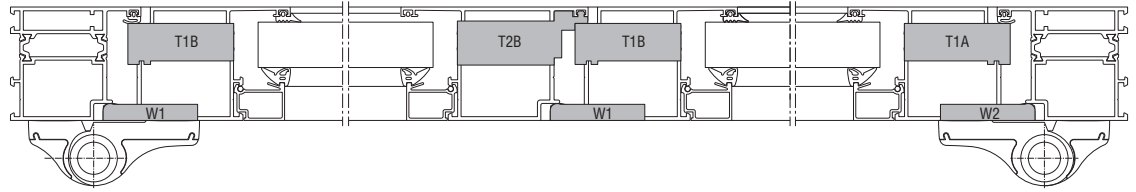
695924



левое



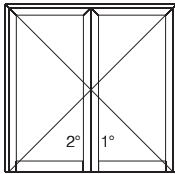
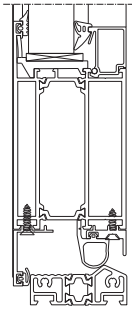
695912



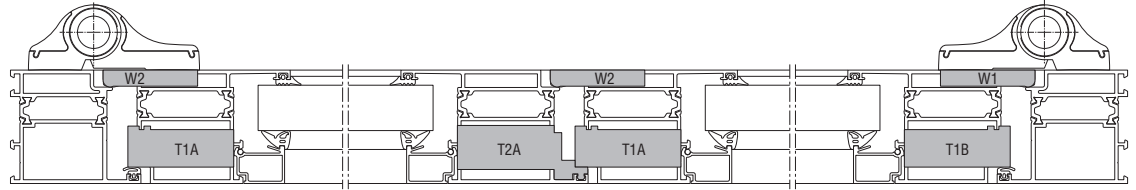
двустворчатая дверь

наружное открывание

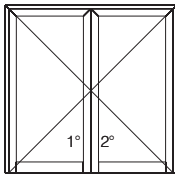
правое



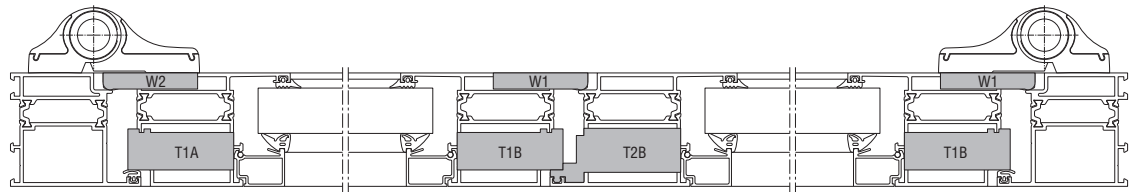
695924



левое

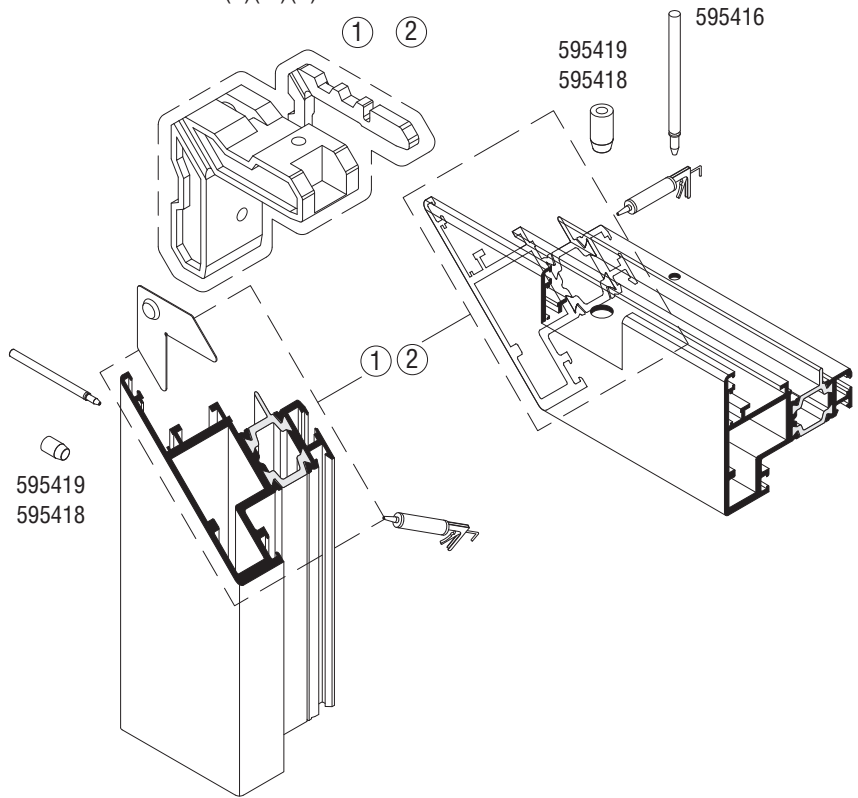


695912

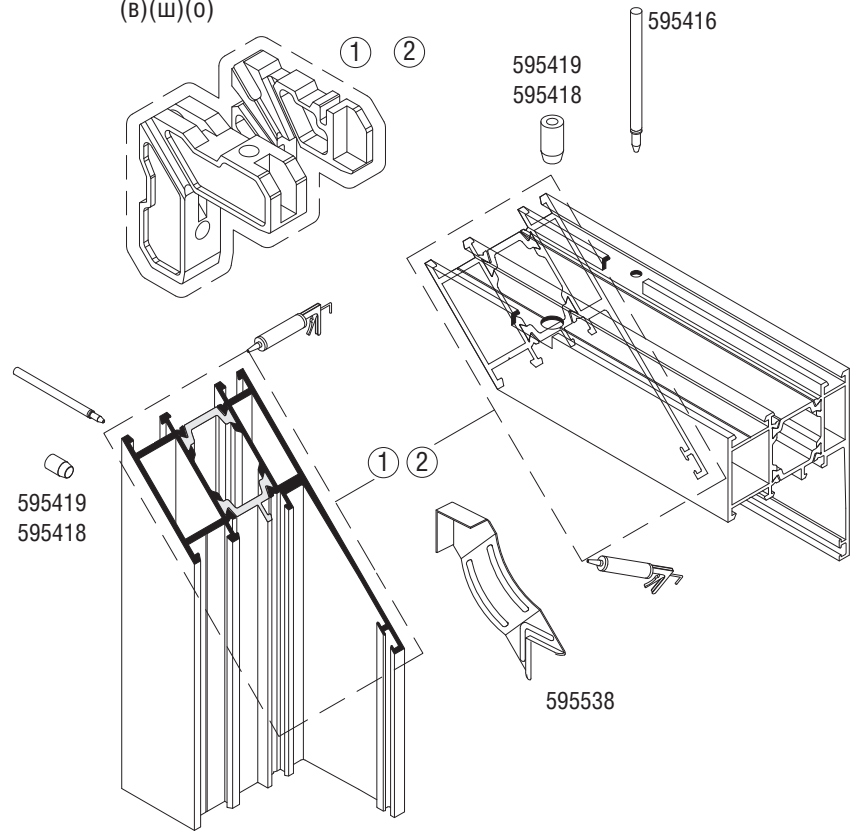


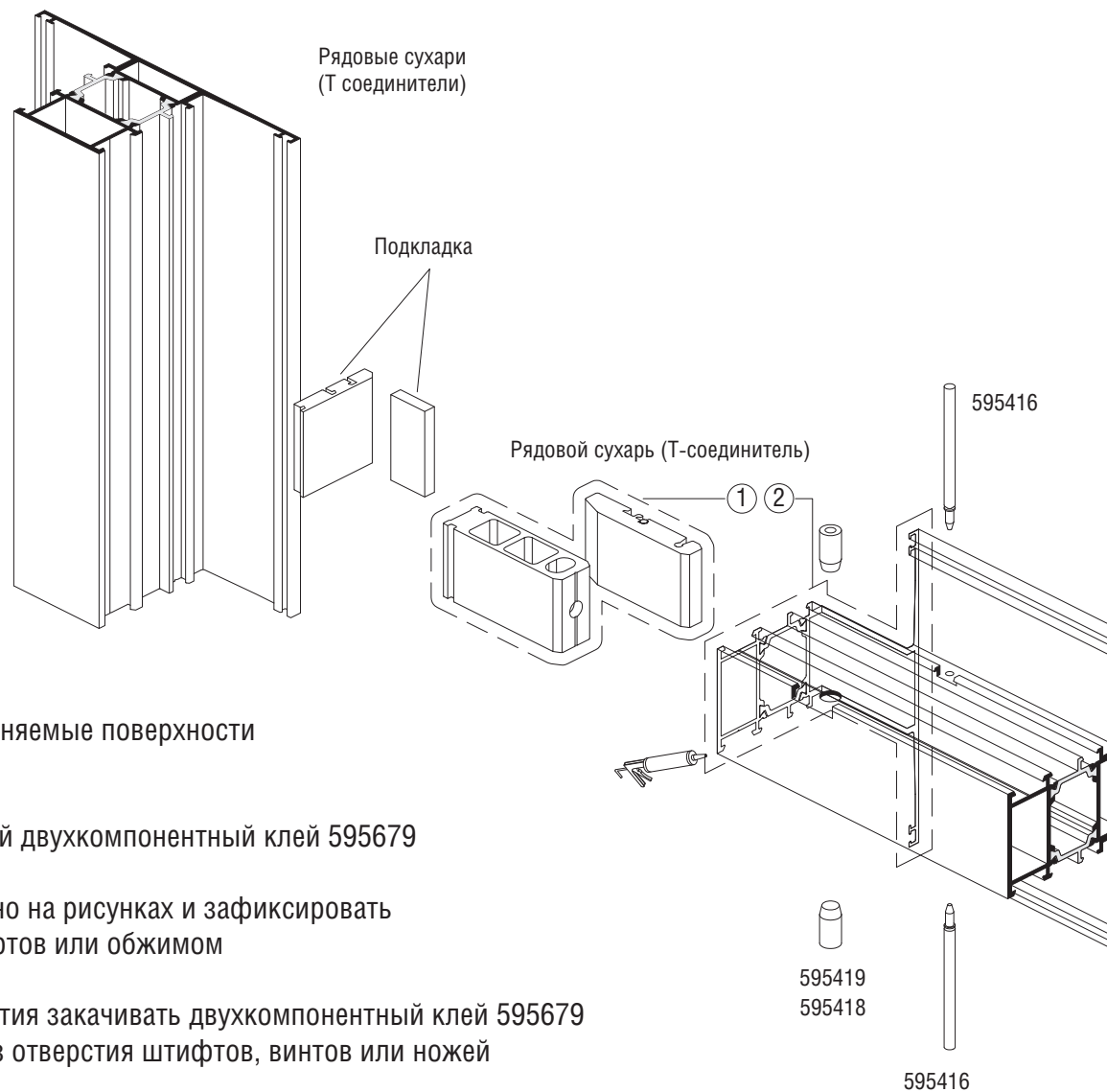
двустворчатая дверь

Комплекты угловых сухарей  
(в)(ш)(о)

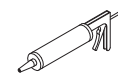


Комплекты угловых сухарей  
(в)(ш)(о)





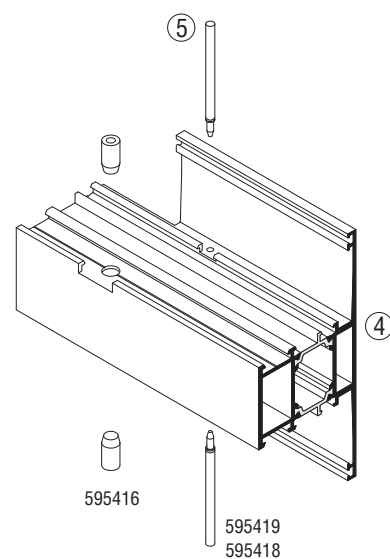
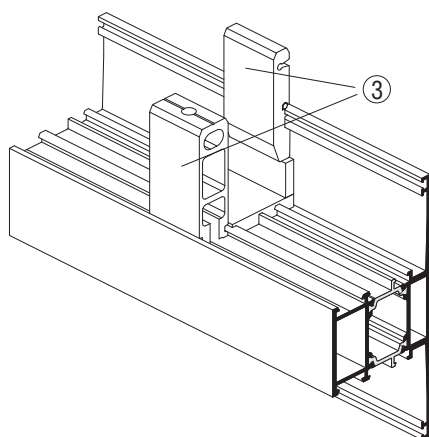
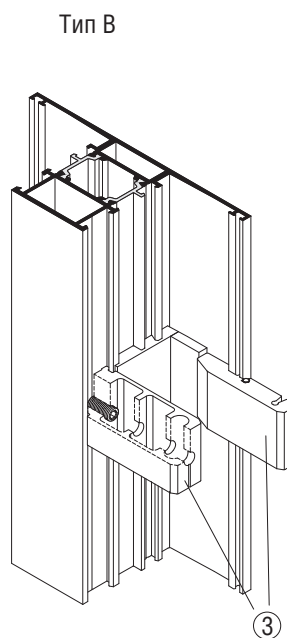
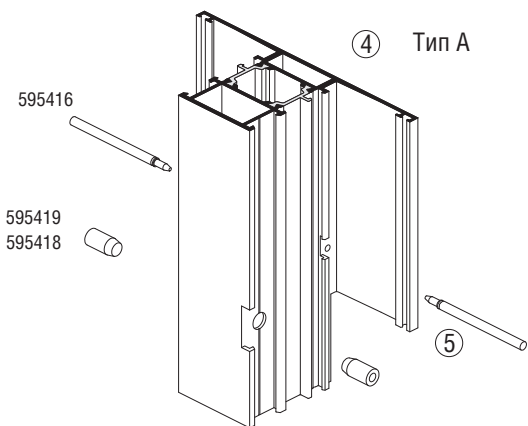
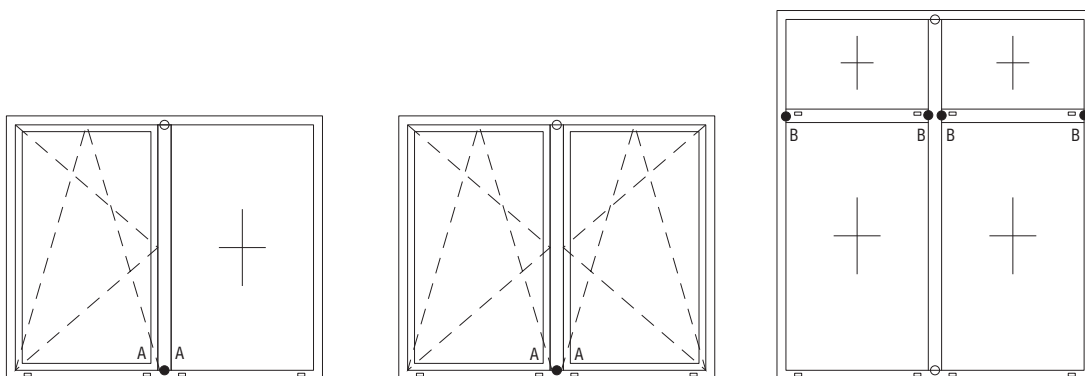
- ① - тщательно обезжирить соединяемые поверхности и угловые сухари
- ② - обильно нанести специальный двухкомпонентный клей 595679
- ③ - соединить части, как показано на рисунках и зафиксировать их при помощи винтов, штифтов или обжимом
- ④ - через просверленные отверстия закачивать двухкомпонентный клей 595679 до выхода его остатков через отверстия штифтов, винтов или ножей обжимного станка
- ⑤ - убрать остатки клея очистителем 595642

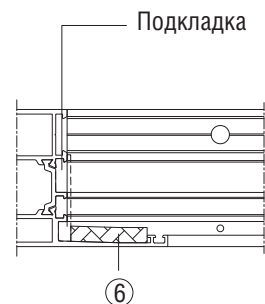
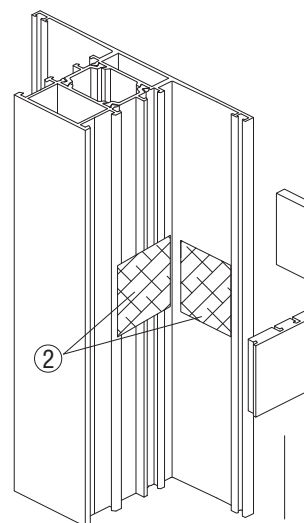
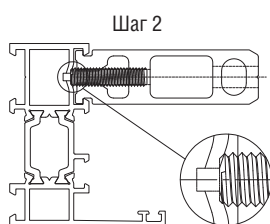
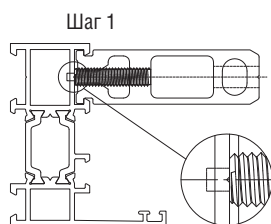
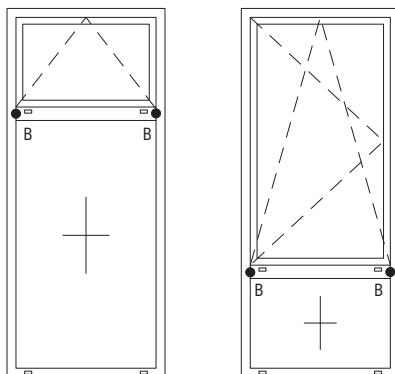


- соединяемые поверхности (обезжирить и нанести клей)

595419  
595418

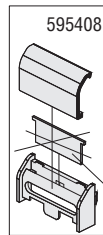
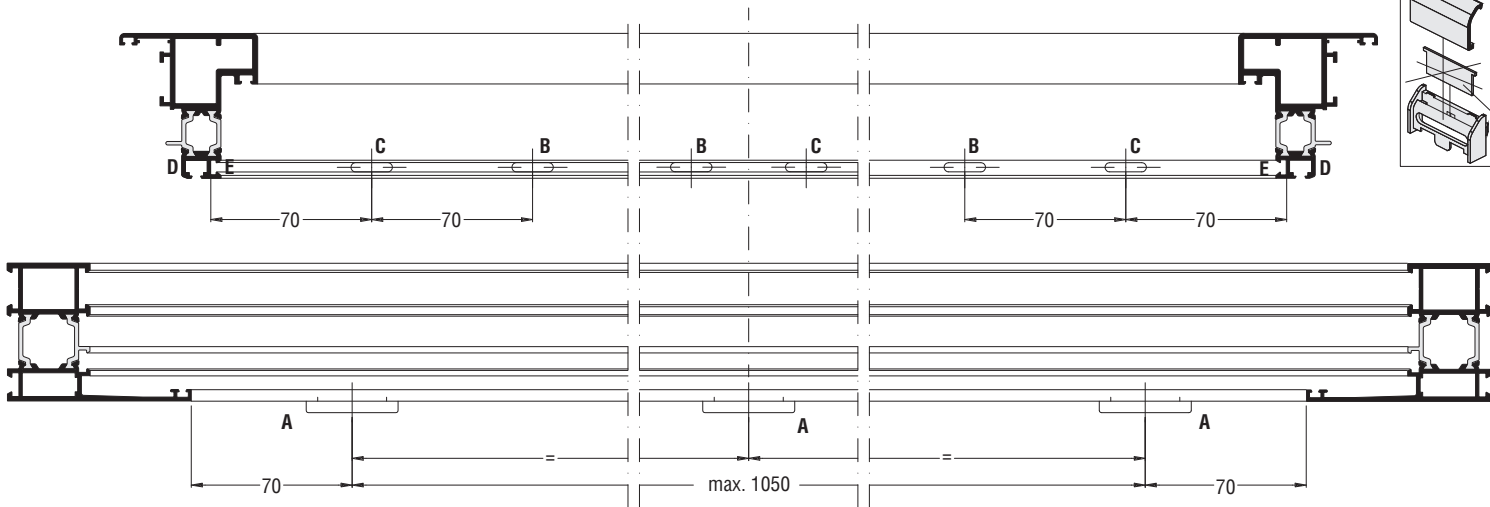
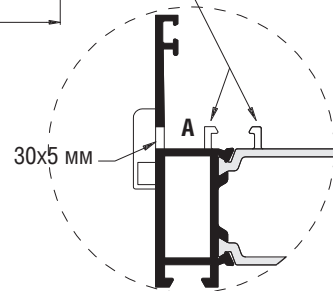
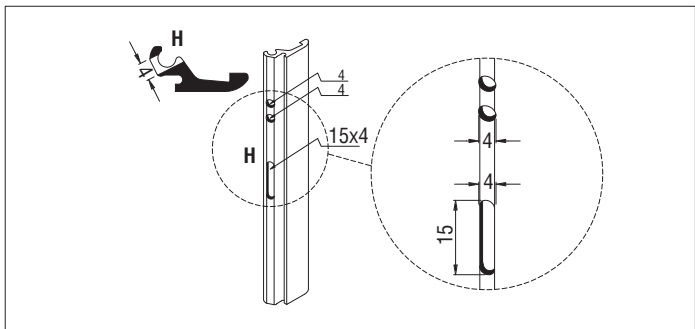
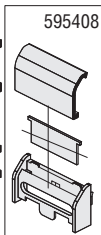
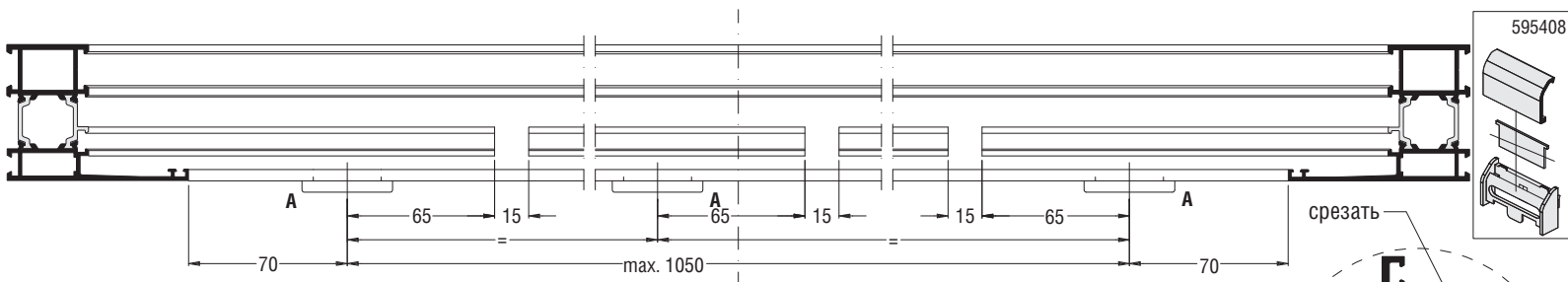
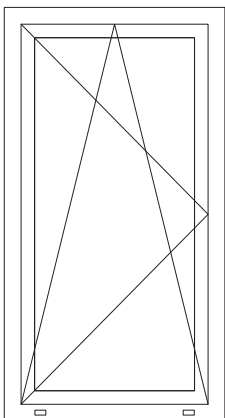
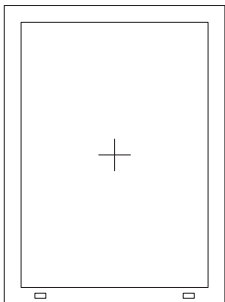
595416



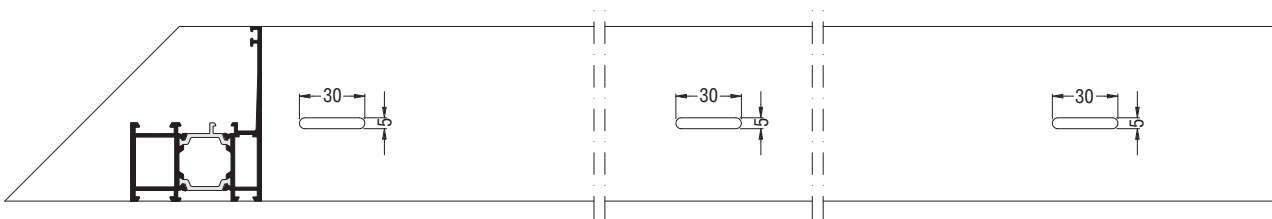


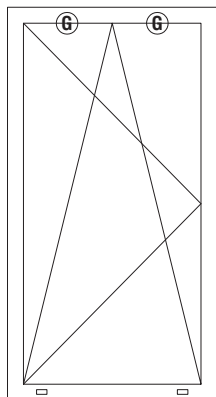
### Последовательность сборки T-соединения

- ① Засверлить в профиле отверстия как показано на рисунке
- ② В зоне установки подкладки, нанести слой герметика 595677
- ③ Установить рядовой сухарь (T-соединитель) на первый из соединяемых профилей.  
Для этого сделайте следующее:
  - в шаге 1 затягивайте вин рядового сухаря (T-соединителя) до тех пор, пока он не упрется в стенку профиля
  - в шаге 2 продолжайте затягивать винт рядового сухаря (T-соединителя) до тех пор, пока не добьетесь небольшой деформации стенки профиля
- ④ Произвести соединения профилей с применением выравнивающих элементов.  
Для этого установите второй из соединяемых профилей на рядовой сухарь (T-соединитель)
- ⑤ Установить фиксирующие штифты
- ⑥ Заполнить герметиком 595677 все оставшиеся пустоты T-соединения

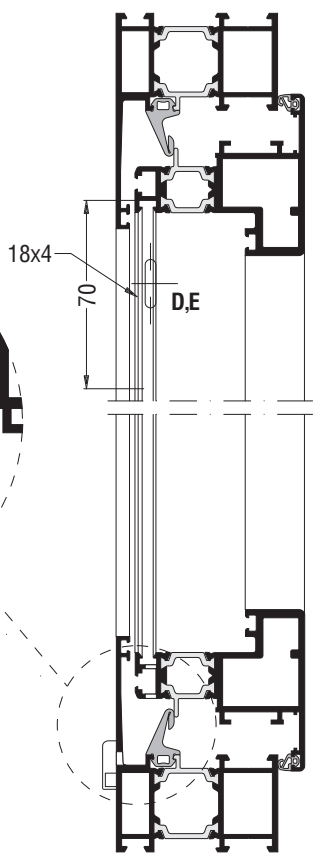
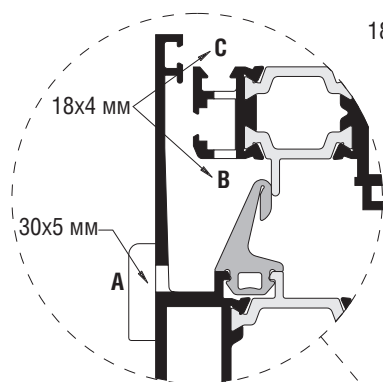
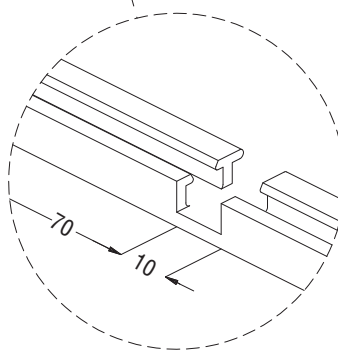
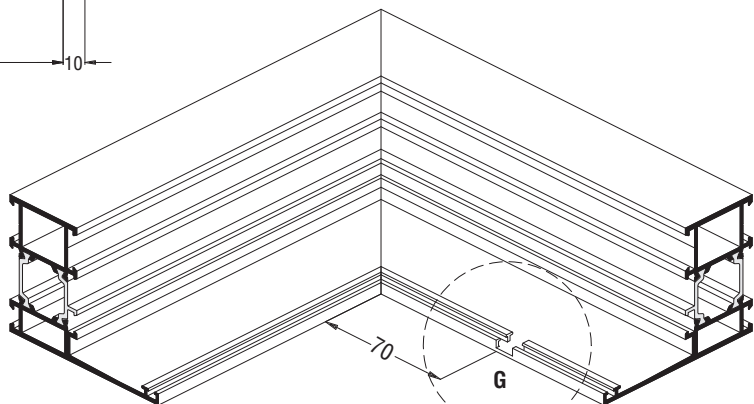
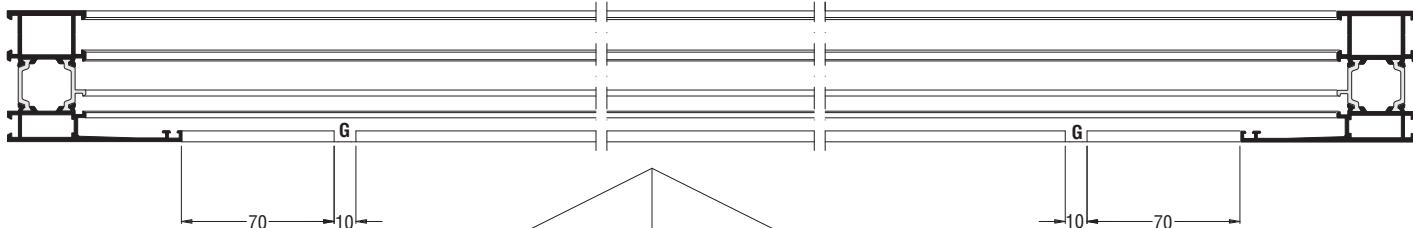


Используется только при глухом остеклении





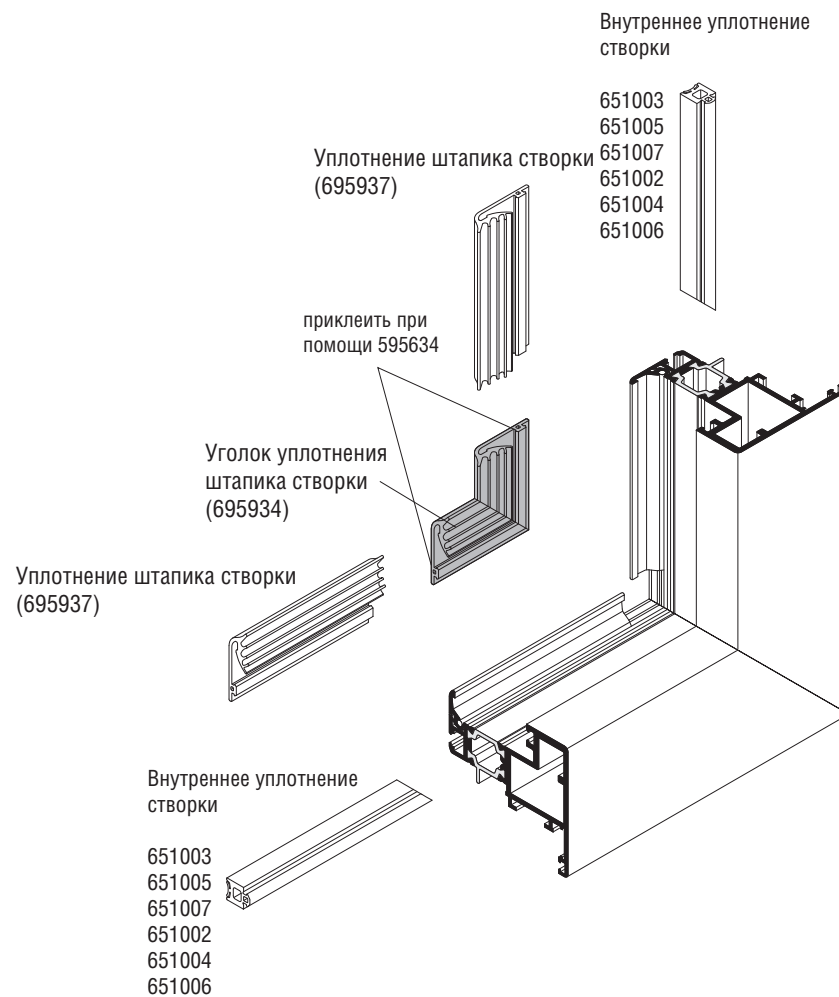
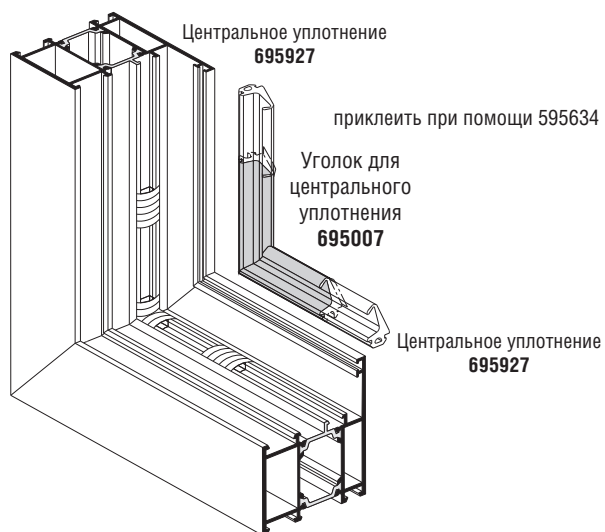
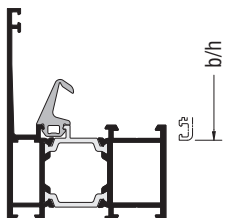
### Обработка верхней горизонтальной рамы

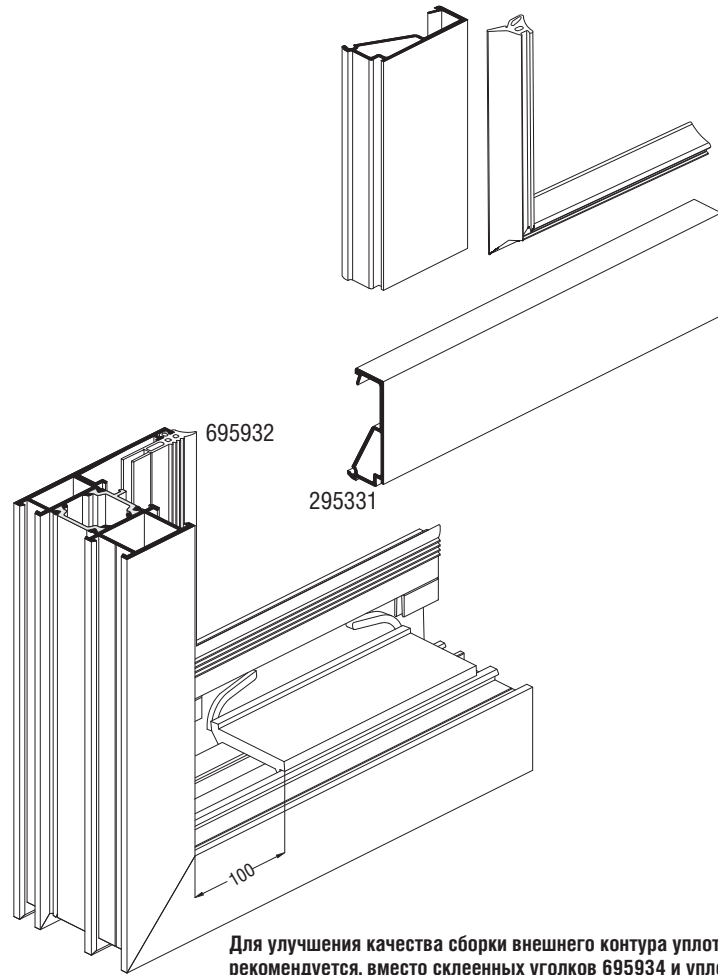


Отв.	Размер отв.	Инструмент.	Колпачок	Цвет колпачка	Назначение
A	30x5 мм.	995200	595408	-	дренаж
			595406	черный	
B	18x4 мм.	995200	-	-	дренаж
C	18x4 мм.	995200	-	-	дренаж
D	18x4 мм.	995200	-	-	вентиляция створки
E	18x4 мм.	995200	-	-	вентиляция створки
F	15x4 мм или 2отв. 4мм.	вручную	-	-	вентиляция створки
G	10x5мм	вручную	-	-	вентиляция рамы

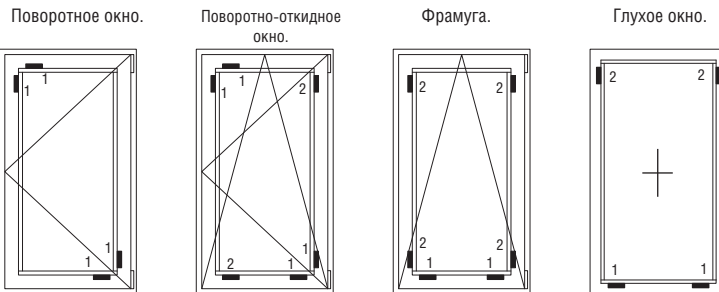
### Порядок установки центрального уплотнения

- 1) Отрежьте центральное уплотнение 695927 в соответствии со следующими размерами  
 $b-112$  от 0 до 1000 мм  $b, h +1\%$   
 $h-112$  более 1000 мм  $b, h +0,5\%$
  - 2) Обезжирьте торцевые поверхности центрального уплотнения 695927 и уголка 695007
  - 3) Приклейте специальным клеем для резины 595634 уголки 695007 к центральному уплотнению 695927
  - 4) Нанесите клей 595634 в углах рамы, на места установки уголков для центрального уплотнения 695007
  - 5) Вставьте уплотнение в посадочное место рамы
- Для облегчения установки уплотнения в раму, рекомендуется использовать силиконовый спрей 595678 в качестве смазки.





Для улучшения качества сборки внешнего контура уплотнения конструкций со скрытой створкой (AS), рекомендуется, вместо склеенных уголков 695934 и уплотнения 695937, использовать готовую вулканизированную рамку, изготовленную на заводе по индивидуальному заказу (бланк заказа в разделе "Типовые расчеты")



1 - опорная подкладка  
2 - выравнивающая подкладка

- 1) Проверьте наличие дренажных и вентиляционных отверстий в профилях (см. стр. 7.52-7.53)
- 2) Отрежьте внешнее (для рамы) или внутреннее (для створки) уплотнение для каждой стороны окна с припуском в 1% под углом 45 гр.  
Нанесите специальный клей для резины 595634 на соединяемые плоскости уплотнителей в углах окна.

- Установите внешние (для рамы) или внутренние (для створки) уплотнители.
- 3) Установите опорные и выравнивающие подкладки стеклопакета (см. схему)
- 4) Осторожно установите стеклопакет.
- 5) Используя лопатку 995180 и рихтовочные подкладки выровняйте и зафиксируйте (расклиньте) стеклопакет в нише рамы (створки).
- 6) Отрежьте штапики нужного типа и размеров (в зависимости от используемого профиля и толщины заполнителя)

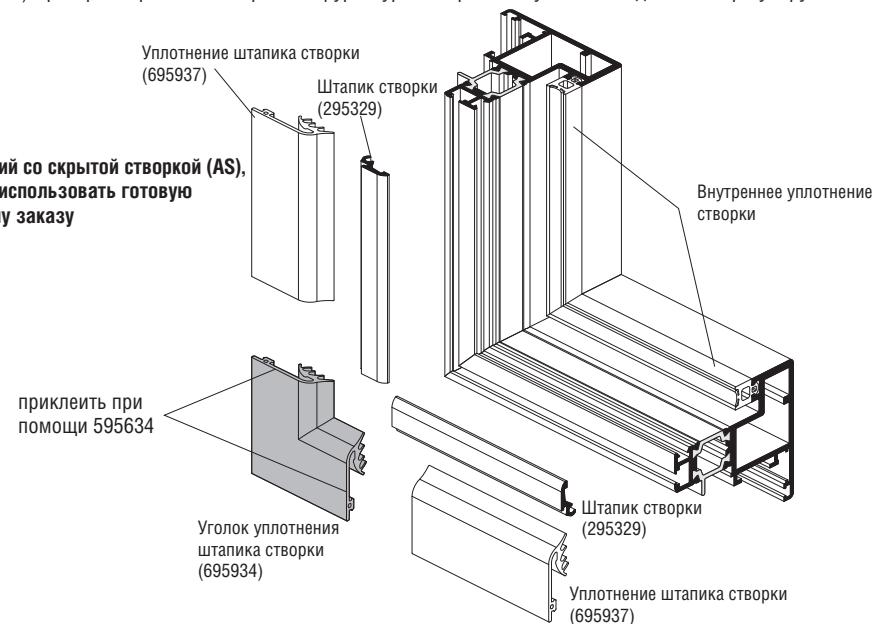
Для створки:

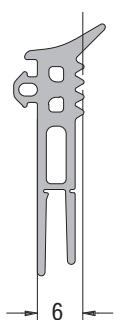
- 7) Вставьте в штапики уплотнительный шнур 695902 по приведенной схеме:  
длина штапика L до 1000 мм. - 2 шт.  
L от 1000 мм до 2000 мм - 3 шт.  
L от 2000 мм до 3000 мм - 4 шт.

- обратите внимание, что для штапика скрытой створки 295329 уплотнительный шнур 695902 необходимо разрезать на 3 части по 26 мм.
- 8) Отрежьте внешнее уплотнение 695937 для каждой стороны створки с припуском в 1% под углом 90 гр.
  - 9) Нанесите специальный клей для резины 595634 на соединяемые плоскости уплотнителей и уголков и склейте их, чтобы получилась замкнутая рамка.
  - 9) Наденьте внешнее уплотнение (рамку) на штапики.
  - 11) Установите рамку из уплотнителей и штапиков на створку, заправляя уплотнители в отведенный для нее паз створки.  
Для удобства установки, используйте силиконовый спрей 595678 в качестве смазки.

Для рамы:

- 12) Установка внутреннего уплотнения и штапиков на раму производится аналогично обычным конструкциям системы.
- 13) Проверьте правильность работы фурнитуры створки. В случае необходимости отрегулируйте ее.



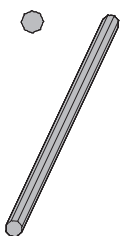


**695932**

Наружное уплотнение



арт.	обознач.	X
695919	C	6-8 мм
695942	D	9-11 мм

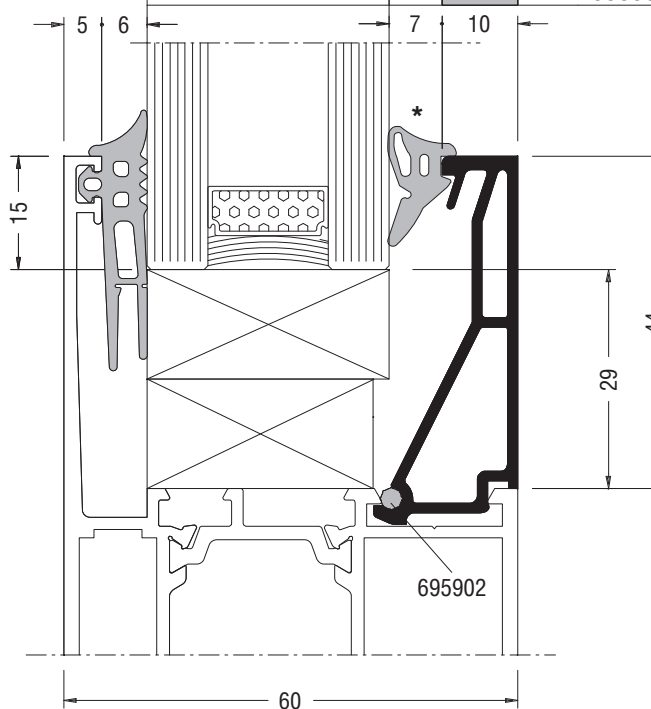


**695902**

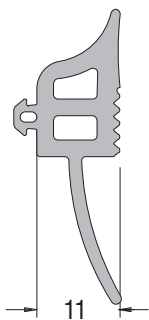
Уплотнительный шнур штапика

При длине штапика  
до 1000 мм - установить 2 шт.  
от 1001 до 2000 - установить 3 шт.  
от 2001 до 3000 - установить 4 шт.

			20	
20	D		20	295332
21	C			
22	C			
23	D		15	295331
24	D			
25	D			
26	C			
27	C			
28	D		10	295330
29	D			
30	D			
31	C			
32	C			

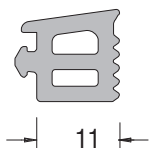


\* - Для предотвращения выкручивания штапика, внутреннее уплотнение не может быть меньше 7 мм.



**695936**

Наружное уплотнение  
(с дополнительным утеплением)



**695935**

Наружное уплотнение

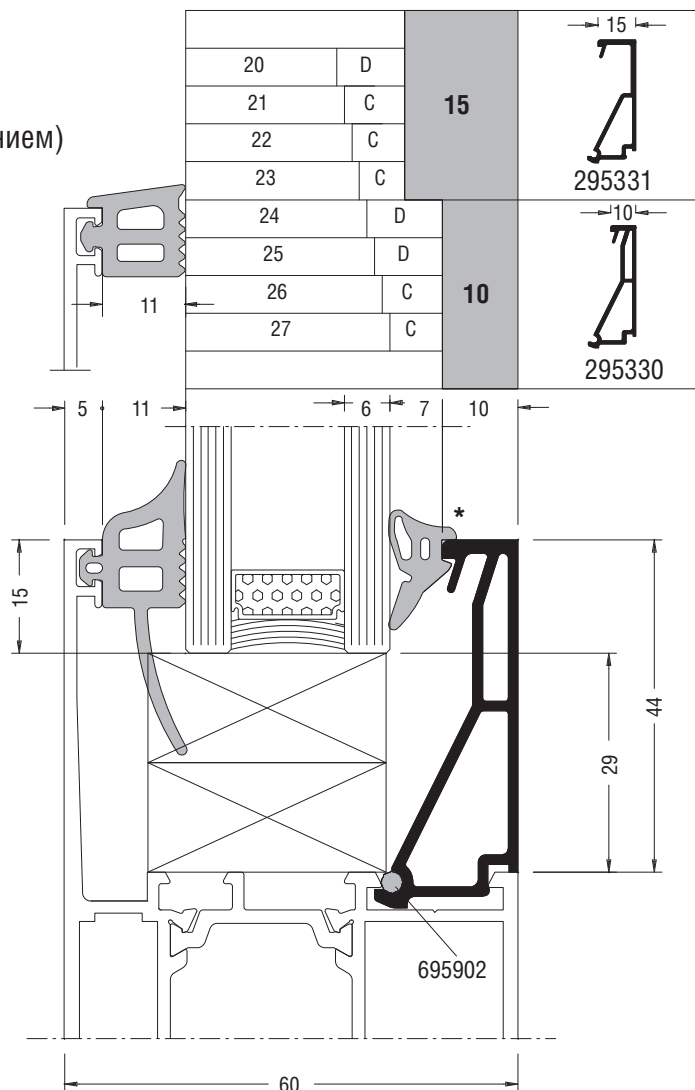


арт.	обознач.	X
<b>695919</b>	C	6-8 мм
<b>695942</b>	D	9-11 мм

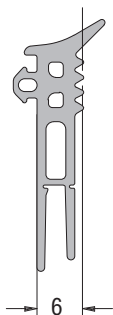
**695902**

Уплотнительный шнур штапика

При длине штапика  
до 1000 мм - установить 2 шт.  
от 1001 до 2000 - установить 3 шт.  
от 2001 до 3000 - установить 4 шт.



\* - Для предотвращения выкручивания штапика,  
внутреннее уплотнение не может быть меньше 7 мм.



**695932**

Наружное уплотнение



арт.	обознач.	X
695919	C	6-8 мм
695942	D	9-11 мм

**695902**

Уплотнительный шнур штапика

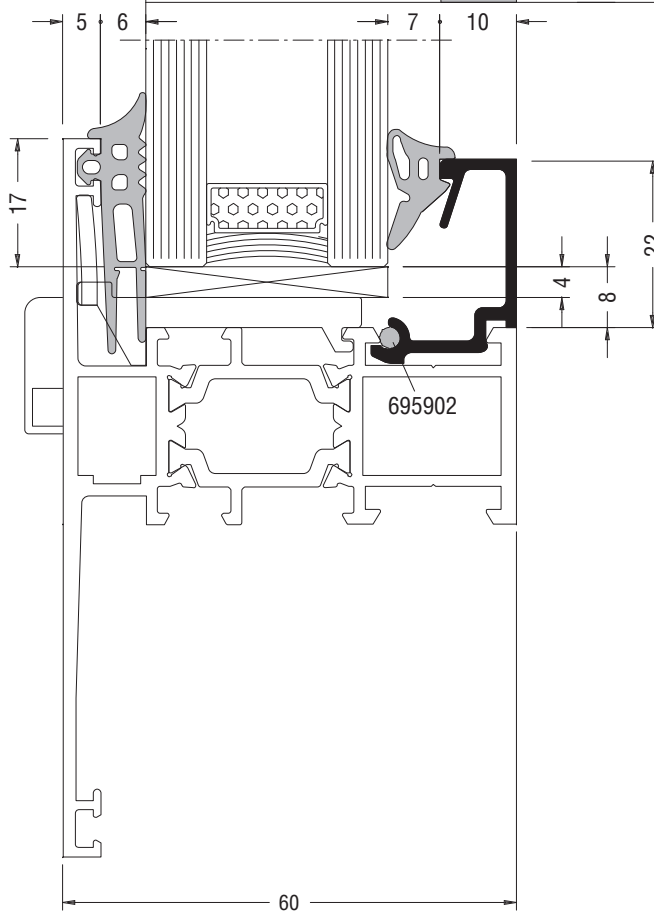
При длине штапика  
до 1000 мм - установить 2 шт.  
от 1001 до 2000 - установить 3 шт.  
от 2001 до 3000 - установить 4 шт.

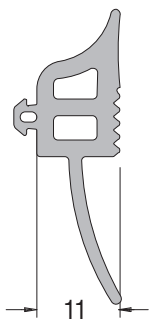
**559001**

Подкладка под с/п  
опорная EL (на 60 мм)



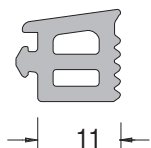
20	D	20	 295335
21	C		
22	C		
23	C	15	 295334
24	D		
25	D		
26	C		
27	C	10	 295303
28	C		
29	D		
30	D	10	 295303
31	C		
32	C		





**695936**

Наружное уплотнение  
(с дополнительным утеплением)

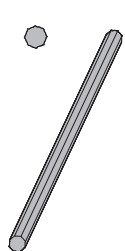


**695935**

Наружное уплотнение



арт.	обознач.	X
<b>695919</b>	C	6-8 мм
<b>695942</b>	D	9-11 мм



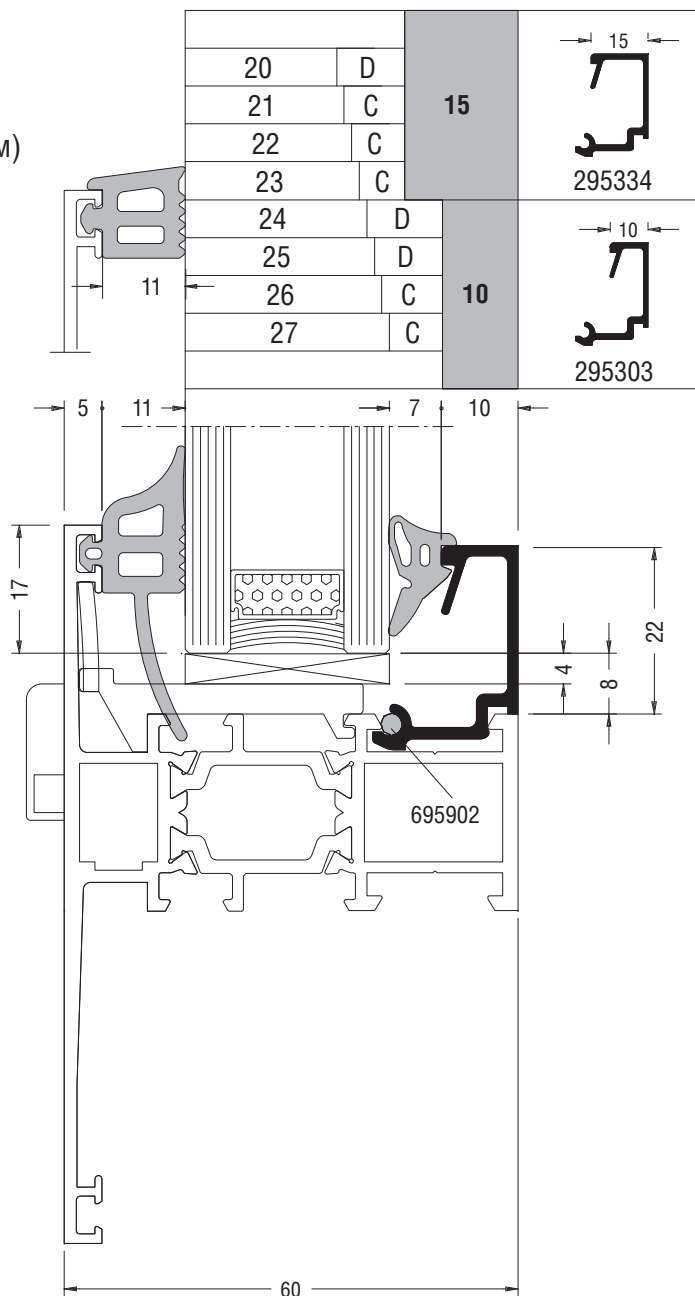
**695902**

Уплотнительный шнур штапика

При длине штапика  
до 1000 мм - установить 2 шт.  
от 1001 до 2000 - установить 3 шт.  
от 2001 до 3000 - установить 4 шт.

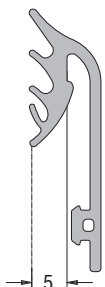
**559001**

Подкладка под с/п  
опорная EL (на 60 мм)



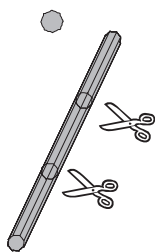
**695937**

Уплотнение штапика скрытой сварки



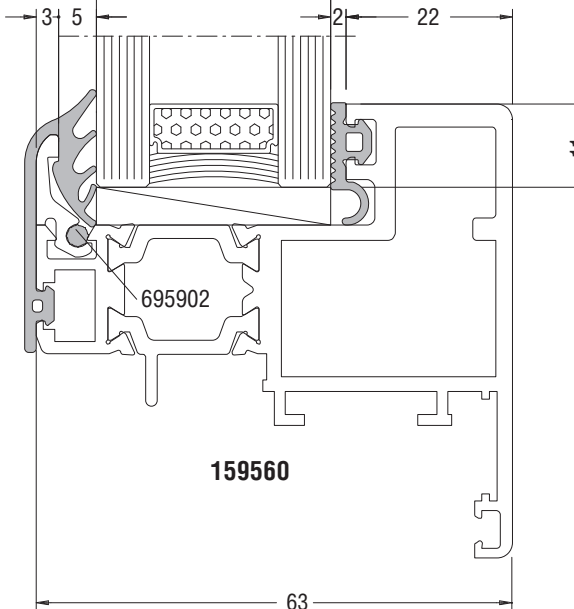
**695902**

Уплотнительный шнур штапика  
(разрезать на 3 части по 29 мм)



При длине штапика  
до 1000 мм - установить 2 шт. (по 29 мм.)  
от 1001 до 2000 - установить 3 шт. (по 29 мм.)  
от 2001 до 3000 - установить 4 шт. (по 29 мм.)

21	<b>12</b>		651005
22	<b>11</b>		
23	<b>10</b>		651003
24	<b>9</b>		
25	<b>8</b>		651008
26	<b>7</b>		
27	<b>6</b>		651006
28	<b>5</b>		
29	<b>4</b>		651004
30	<b>3</b>		
31	<b>2</b>		651002



Изображение	Арт.	X мм.
	<b>651002</b>	2
	<b>651004</b>	3/4
	<b>651006</b>	5/6
	<b>651008</b>	7/8
	<b>651003</b>	9/10
	<b>651005</b>	11/12
	<b>651007</b>	13/14